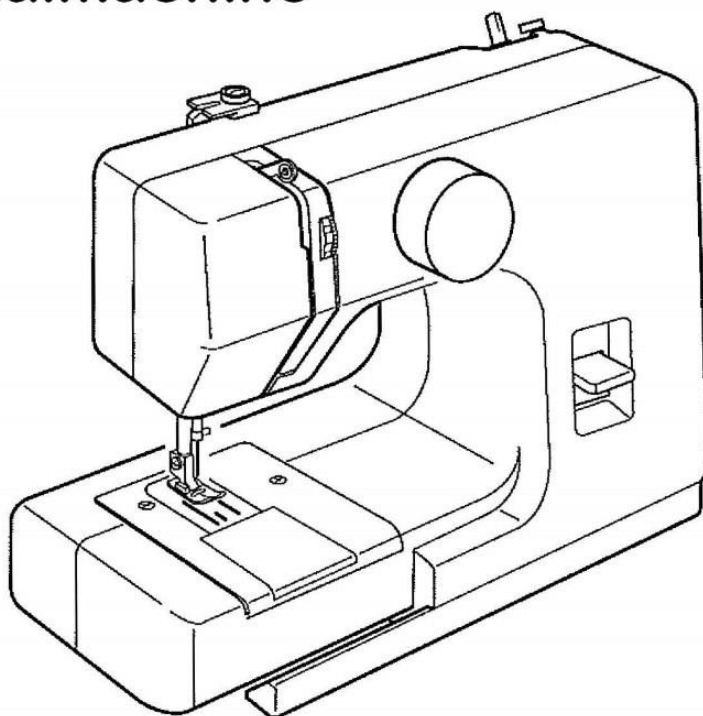


Mini- naaimachine



Handleiding Nederlands

De handleiding bevat alleen even nummers, maar is compleet.

De oneven nummers zijn van een andere taal.

BELANGRIJKE VEILIGHEIDSINSTRUCTIES

Deze machine is geen speelgoed. Laat kinderen niet spelen met de machine.
De machine is niet bedoeld voor gebruik door kinderen zonder supervisie.
Wanneer u elektrische apparaten gebruikt, moet u altijd de volgende algemene veiligheidsmaatregelen in acht nemen.
Lees alle instructies voordat u deze machine gaat gebruiken.

GEVAAR – U kunt als volgt een elektrische schok voorkomen:

1. Laat de machine nooit onbeheerd achter wanneer deze is aangesloten op het stopcontact. Haal de netstekker direct na gebruik en voordat u de machine gaat reinigen altijd uit het stopcontact.

WAARSCHUWING – U kunt als volgt letsel bij personen als gevolg van brand of een elektrische schok voorkomen:

1. Deze machine is geen speelgoed. Laat de machine nooit onbeheerd achter in de buurt van kinderen en houd altijd toezicht.
2. Gebruik deze machine alleen waarvoor deze is bedoeld, zoals beschreven in deze instructieboekje.
3. Gebruik de machine nooit als deze een beschadigd snoer of beschadigde stekker heeft, als de machine niet naar behoren werkt, als de machine is gevallen, beschadigd is of in water is gevallen.
Breng de machine naar een erkende dealer of onderhoudsbedrijf voor controle, reparatie of elektrische/mechanische afstelling.
4. Zorg dat de luchtopeningen nooit geblokkeerd worden tijdens gebruik. Houd de ventilatieopeningen van deze machine vrij van pluïsjes, stof en loshangend materiaal.
5. Steek nooit voorwerpen in enige opening van de machine en laat er niets invallen.
6. Gebruik de machine alleen binnenshuis.
7. Bedien de machine niet in ruimtes waar spuitbussen worden gebruikt of zuurstof wordt toegediend.
8. Trek niet aan het snoer om de stekker uit het stopcontact te halen. Pak altijd de stekker vast, nooit het snoer.
9. Houd uw vingers uit de buurt van alle bewegende onderdelen. Let met name op in de buurt van de naald van de machine.
10. Gebruik nooit verbogen naalden.
11. Trek of duw tijdens het naaien niet aan of tegen de stof. Hierdoor kan de naald verbuigen en breken.
12. Verwijder de adapter als u aanpassingen maakt in de buurt van de naald, zoals het inrijgen van de draad, het verwisselen van de naald, het plaatsen van de spoel, enzovoort.
13. Haal altijd de netstekker uit het stopcontact voordat u een aanpassing uitvoert die in deze instructieboekje wordt vermeld.

BEWAAR DEZE INSTRUCTIES

Ontwerpen en specificaties kunnen worden gewijzigd zonder voorafgaande mededeling.



Volgens de nationale wetgeving moet dit product veilig gerecycled worden in overeenstemming met de regels voor elektrische/electronische apparaten.

Neem a.u.b. bij twijfel contact op met uw naaimachinedealer.
(Alleen voor de Europese Gemeenschap)

INHOUDSOPGAVE

HOOFDSTUK 1. ONDERDELEN

| | |
|----------------------------|---|
| Onderdelen | 2 |
| Standaardaccessoires | 4 |

HOOFDSTUK 2. VOORBEREIDINGEN

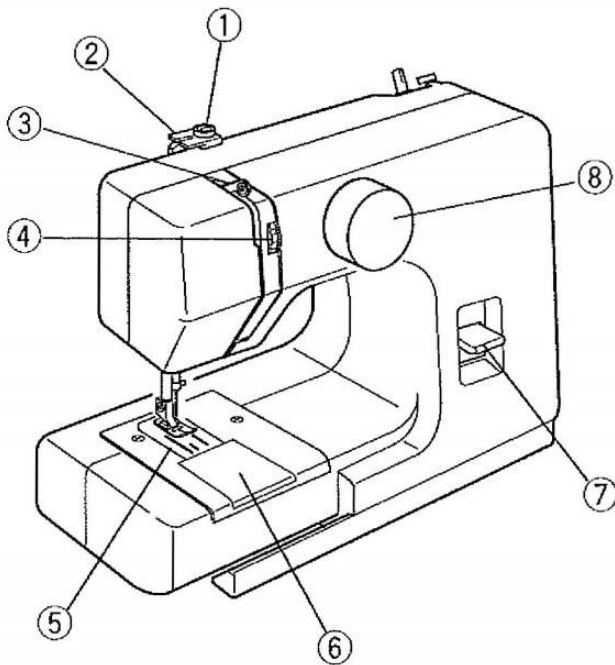
| | |
|---|----|
| Machine aansluiten op elektriciteitsnet | 4 |
| Voetpedaal | 4 |
| Persvoethendel | 6 |
| Achteruitknop | 6 |
| Spoel opwinden | 8 |
| Spoel plaatsen | 12 |
| Machine inrijgen | 14 |
| Onderdraad ophalen | 16 |
| Naald verwisselen | 18 |
| Overzicht naald en draad | 18 |
| Bovendraadspanning aanpassen | 20 |
| Selectieknop steekpatroon | 22 |

HOOFDSTUK 3. BASISSTEKEN

| | |
|---|----|
| Rechte steek | 24 |
| Vierkante hoek naaien | 26 |
| Basiszigzagsteek | 26 |
| Overhandse steken met zigzagsteek | 26 |

HOOFDSTUK 4. ONDERHOUD

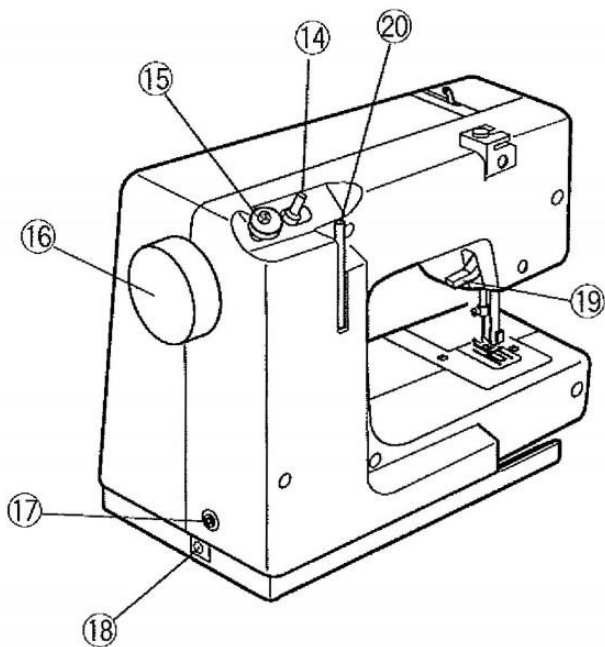
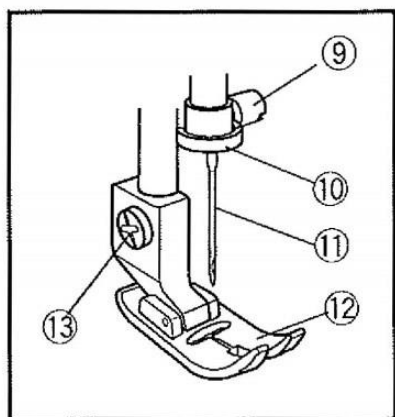
| | |
|--------------------------|----|
| Spoelhuis reinigen | 28 |
| Problemen oplossen | 30 |

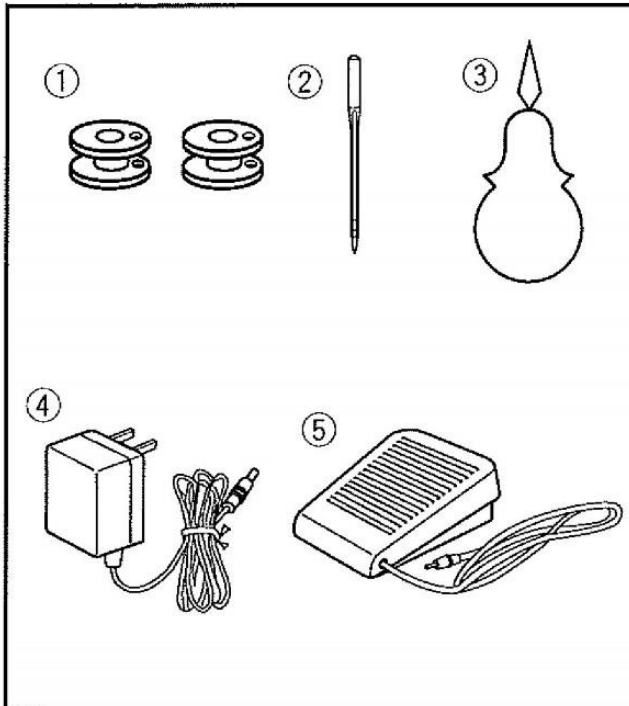


HOOFDSTUK 1. ONDERDELEN

Onderdelen

- ① Spanningsschijf spoelopwinder
- ② Bovenste draadgeleider
- ③ Draadhevel
- ④ Draadspanningsknop
- ⑤ Naaldplaat
- ⑥ Spoelhuisdeksel
- ⑦ Achteruithendel
- ⑧ Selectieknop steekpatroon
- ⑨ Naaldklemschroef
- ⑩ Draadgeleider op naaldstang
- ⑪ Naald
- ⑫ Persvoet
- ⑬ Stelschroef
- ⑭ Spoelopwinderas
- ⑮ Spoelopwinderstopper
- ⑯ Handwiel
- ⑰ Voetpedaalaansluiting
- ⑱ Adapteraansluiting
- ⑳ Persvoethendel





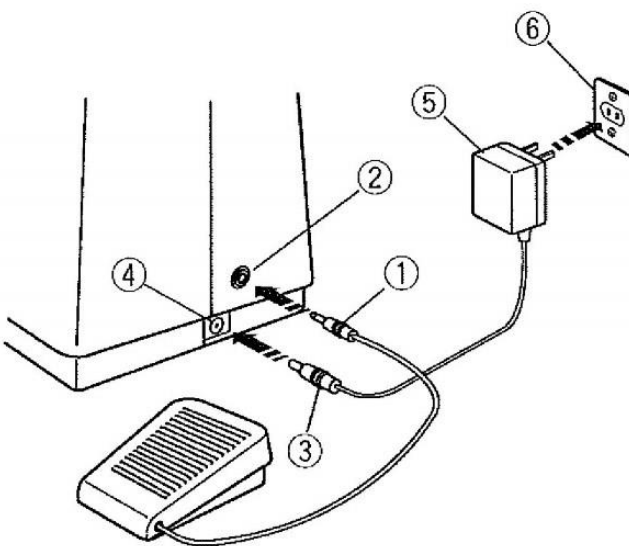
Standaardaccessoires

- ① Spoel
- ② Naald
- ③ Inrijger
- ④ Adapter
- ⑤ Voetpedaal

HOOFDSTUK 2. VOORBEREIDINGEN

Machine aansluiten op elektriciteitsnet

⚠ WAARSCHUWING
 Gebruik alleen de adapter die als standaardaccessoire wordt meegeleverd. Controleer of het voltage en de frequentie die staan aangegeven op de adapter, overeenkomen met het voltage en de frequentie van de netstroom voordat u de adapter aansluit op het elektriciteitsnet.



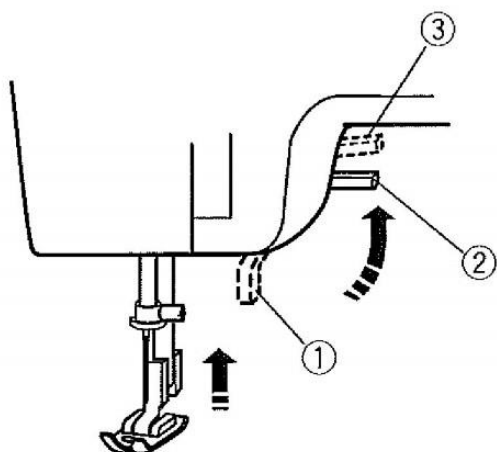
1. Plaats de voetpedaalstekker in de voetpedaalaansluiting.
2. Plaats de adapterstekker in de adapteraansluiting.
3. Plaats de adapter in het stopcontact.

- ① Voetpedaalstekker
- ② Voetpedaalaansluiting
- ③ Adapterstekker
- ④ Adapteraansluiting
- ⑤ Adapter
- ⑥ Stopcontact



Voetpedaal

Met de voetpedaal schakelt u de stroomtoevoer in en uit, u kunt er niet de naaisnelheid mee regelen. Trap het voetpedaal in om de machine te starten. Laat het voetpedaal los om de machine te stoppen.



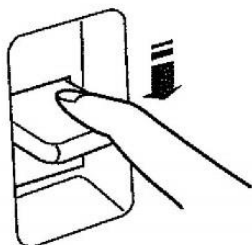
Persvoethendel

Met de persvoethendel zet u de persvoet omhoog en omlaag.

U kunt de persvoet hoger zetten dan de normale stand (omhoog) zodat u makkelijk stof onder de voet kunt plaatsen.

Zet de persvoet altijd weer omlaag op de stof voordat u gaat naaien.

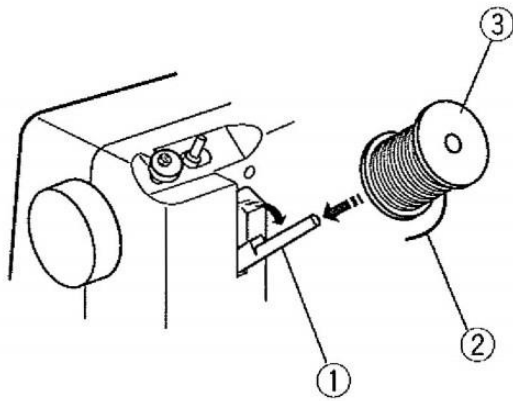
- ① Persvoethendel
- ② Normale stand (omhoog)
- ③ Hoogste stand



Achteruitknop

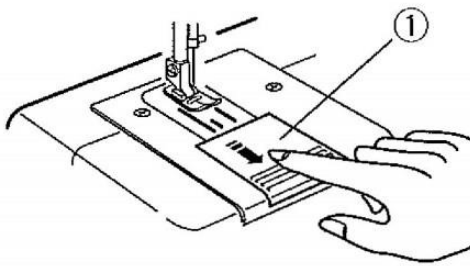
Druk op de achteruitknop om achteruit te naaien.

Spoel opwinden



De garepen bevindt zich aan de achterkant van de machine. Trek de garepen naar buiten. Plaats de draadklos op de pen. Het uiteinde van de draad moet uit de klos komen (zie afbeelding).

- ① Garepen
- ② Uiteinde van de draad
- ③ Draadklos



Spoel verwijderen

Schuif het spoelhuisdeksel naar u toe en verwijder dit

- ① Spoelhuisdeksel



Neem de spoel uit het spoelhuis.

- ② Spoel

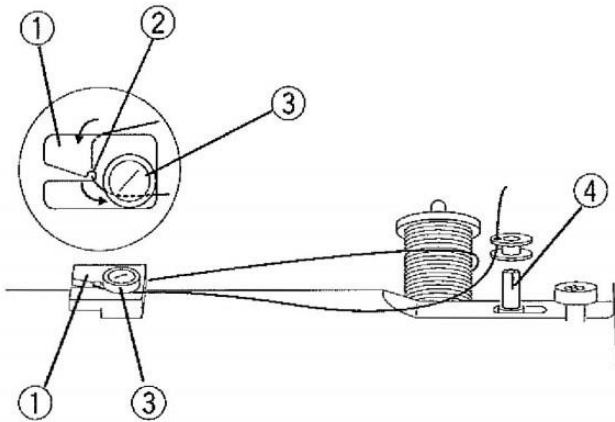
WAARSCHUWING

De naald en de draadhevel bewegen op en neer bij het opwinden van de spoel.

Houd uw vingers uit de buurt van alle bewegende onderdelen.

Let met name op in de buurt van de naald van de machine.

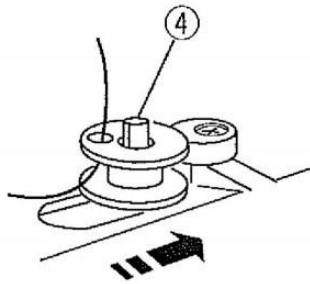
Raak geen bewegende onderdelen aan om letstel te voorkomen.



Trek de draad uit de klos.

Leid de draad onder de draadgeleider. Trek de draad uit door het gleufje en leid deze onder de schijf.

- ① Draadgeleider
- ② Gleufje
- ③ Schijf

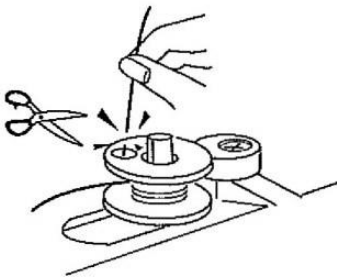


Rijg de draad van binnen naar buiten door het gat in de spoel.

Plaats de spoel op de spoelopwinderas.

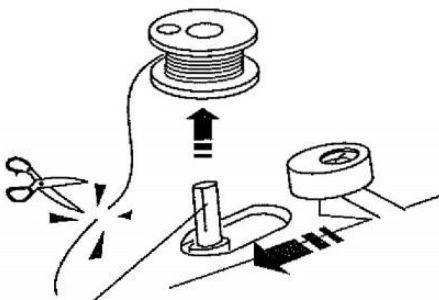
- ④ Spoelopwinderas

Duw de spoel naar rechts.



Houd het vrije uiteinde van de draad in uw hand en trap het voetpedaal in.

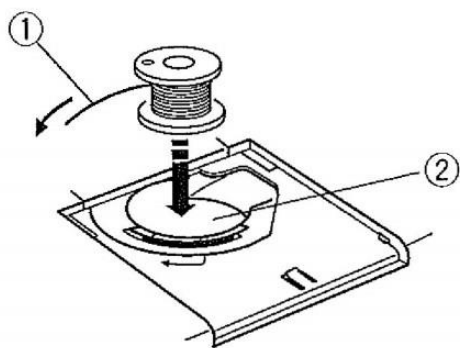
Nadat de spoel ongeveer 10 seconden is opgewonden, stopt u de machine en knipt u de draad af dicht bij het gat in de spoel.



Trap het voetpedaal opnieuw in.

Wanneer de spoel volledig is opgewonden, stopt deze automatisch.

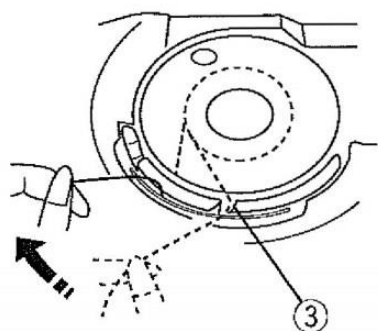
Plaats de spoelopwinder in de oorspronkelijke positie door deze naar links te bewegen en knip de draad af.



Spoel plaatsen

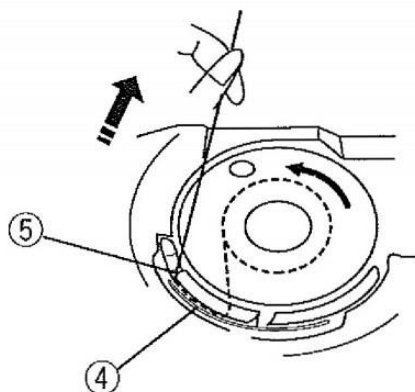
Plaats de spoel in het spoelhuis met de draad aflopend tegen de klok in.

- ① Draad
- ② Spoelhuis



Leid de draad in het gleufje op de voorkant van het spoelhuis.

- ③ Gleufje op voorkant

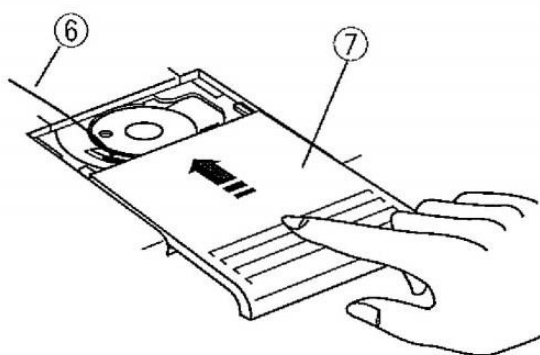


Trek de draad naar links en schuif deze tussen de spanningsveren.

- ④ Spanningsveren

Blijf zachtjes aan de draad trekken totdat deze in het gleufje op de zijkant schiet.

- ⑤ Gleufje op zijkant



Trek ongeveer 10 cm draad naar achteren. Bevestig het spoelhuisdeksel weer.

- ⑥ Draad
- ⑦ Spoelhuisdeksel

Machine inrijgen

WAARSCHUWING

Verwijder de adapter uit de machine voordat u gaat inrijgen.

- * Plaats een draadklos zo op de garenpen dat de draad uit de klos komt.
- * Draai het handwiel tegen de klok in om de draadhevel in de hoogste stand te zetten.
- * Zet de persvoet omhoog.

Leid het uiteinde van de draad onder de draadgeleider.

① Draadgeleider

Terwijl u de draad vlak bij de klos vasthoudt met uw rechterhand, trekt u met uw linkerhand het uiteinde van de draad omlaag langs het rechterdraadpad en vervolgens rond de onderkant van de geleiderplaat.

② Geleiderplaat

Trek de draad stevig omhoog langs het linkerdraadpad.

Leid de draad van rechts naar links door het oog van de draadhevel.

③ Draadhevel

Trek de draad omlaag langs het linkerdraadpad en schuif de draad van de linkerkant achter de draadgeleider op de naaldstang.

④ Draadgeleider op naaldstang

Leid de inrijgerlus van achteren door het oog van de naald.

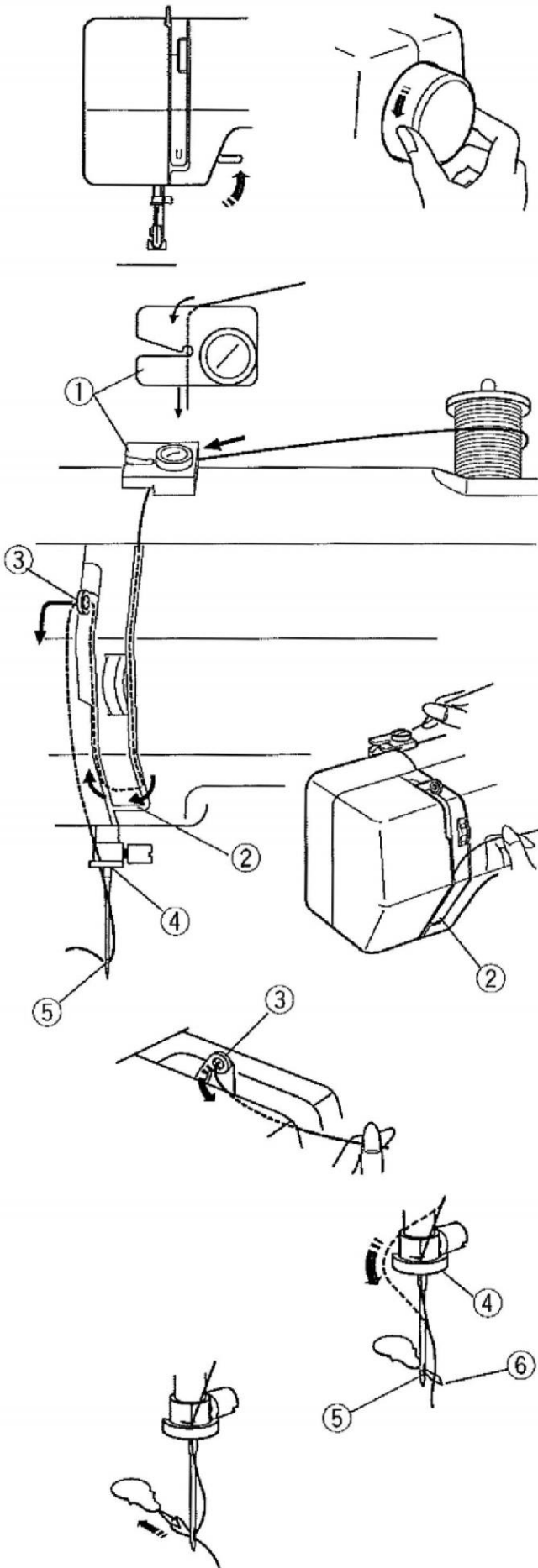
Leid het uiteinde van de draad door de inrijgerlus.

⑤ Oog van de naald

⑥ Inrijgerlus

Trek de inrijgerlus uit het oog van de naald.

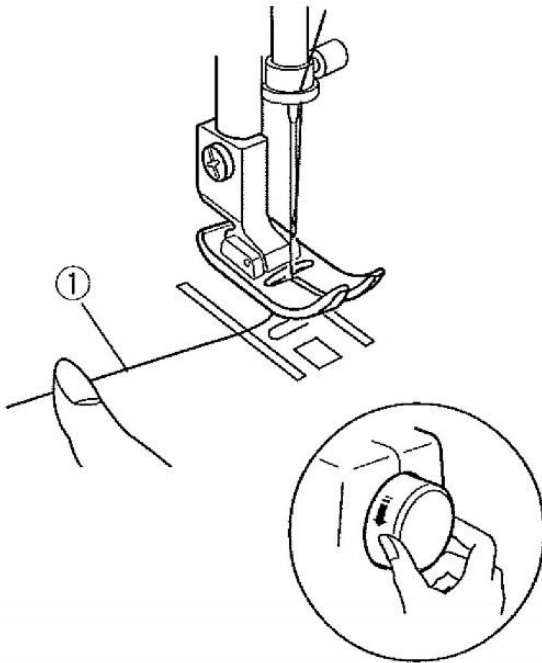
Verwijder het uiteinde van de draad uit de inrijgerlus.



Onderdraad ophalen

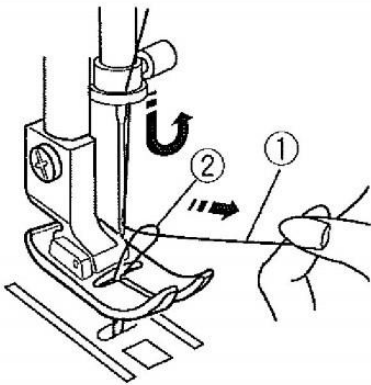
Zet de persvoet omhoog. Houd de bovendraad losjes vast in uw linkerhand en draai het handwiel een volledige slag tegen de klok in naar u toe.

① Bovendraad

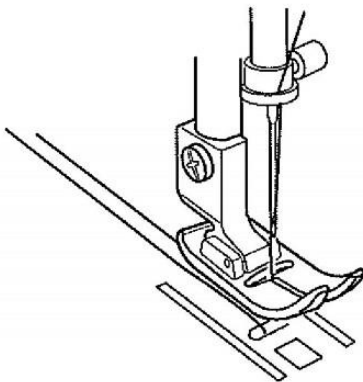


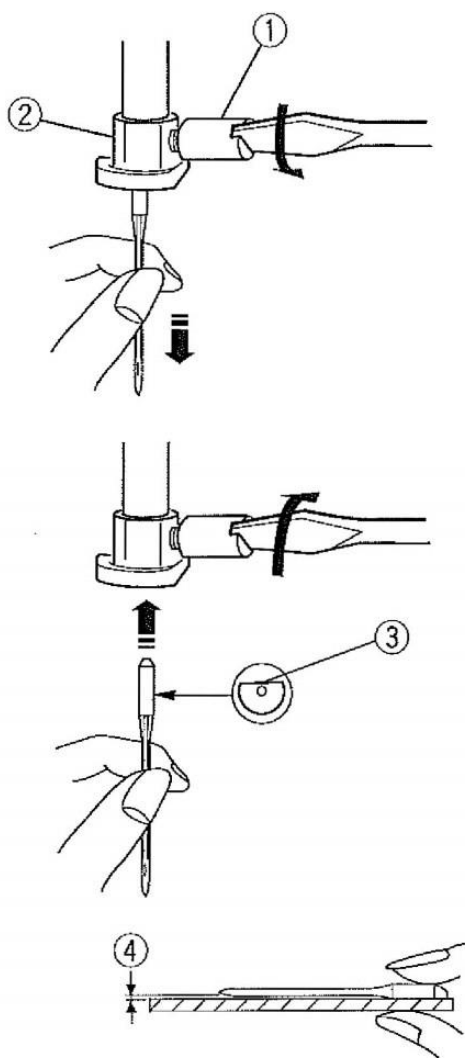
Breng de onderdraad op door te trekken aan de bovendraad.

② Onderdraad



Trek beide draden 10 tot 15 cm onder de persvoet door naar achteren.





Naald verwisselen

⚠ WAARSCHUWING

Verwijder de adapter uit de machine voordat u de naald verwisselt.

Zet de naald omhoog door het handwiel te draaien en de persvoet omlaag te zetten.

Draai de naaldklemschroef los (tegen de klok in).
Neem de naald uit de naaldklem.

Plaats een nieuwe naald in de naaldklem met de vlakke kant van de naald naar achteren. Duw de naald zo ver mogelijk naar boven in de naaldklem.

Draai de naaldklemschroef stevig vast (met de klok mee).

- ① Naaldklemschroef
- ② Naaldklem
- ③ Vlakke kant

Plaats de vlakke kant van de naald op een vlakke ondergrond (een naaldplaat, stuk glas, enzovoort) om te controleren of de naald mogelijk ondeugdelijk is. De naald moet parallel zijn aan de vlakke ondergrond.

- ④ Parallel

Gebruik nooit een verbogen of stompe naald.
Een beschadigde naald kan blijvende haken of ladders in gebreide stoffen, fijne zijde en zijdeachtige stoffen veroorzaken.

Overzicht naald en draad

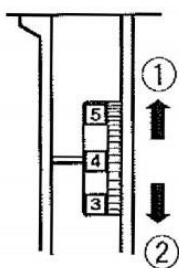
| Stof | Draad | Naald |
|-----------------------|--|---|
| Licht tot middelzwaar | Mousseline, crpe, georgette, linnen, katoen, perkaline | 50 zijde 50 katoen 50 tot 90 synthetisch |
| | | 11 (65) of 14 (90) |

N.B.

Deze machine is alleen voorzien van naalden met formaatnr. 14 (90).

Extra dikke of dichtgeweven stoffen kunnen met deze machine niet worden genaaid.

U moet dergelijke stoffen dan ook niet verwerken met deze machine, aangezien het materiaal niet wordt doorgevoerd en de naald niet door de stof komt.



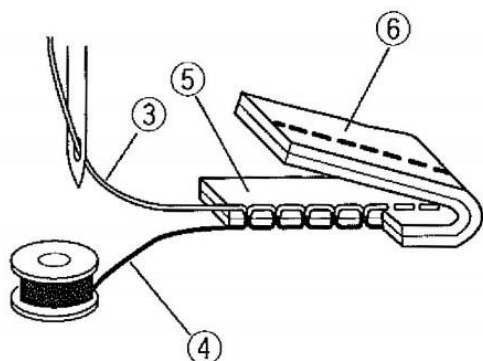
Bovendraadspanning aanpassen

Afgestelde draadspanning

Bij de ideale rechte steek zijn draden afgehecht tussen twee lagen stof (zie afbeelding).

Draai de knop om de draadspanning af te stellen.

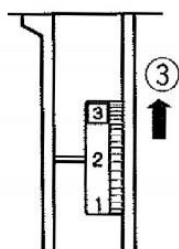
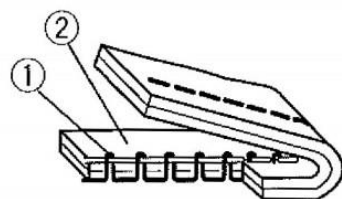
- ① Verlagen
- ② Verhogen



De spanning moet worden afgesteld op basis van:

- de stijfheid en dikte van de stof
- het aantal lagen stof
- het type steek

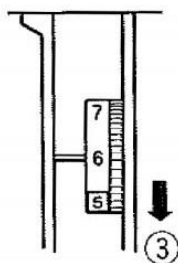
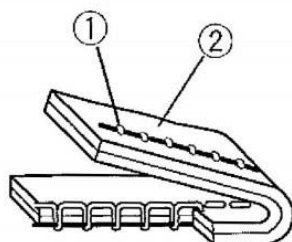
- ③ Bovendraad
- ④ Onderdraad
- ⑤ Voorkant van de stof
- ⑥ Achterkant van de stof



Spanning te hoog

Wanneer de onderdraad zichtbaar is aan de voorkant van de stof, draait u de knop naar een lagere instelling om de bovendraadspanning te verlagen.

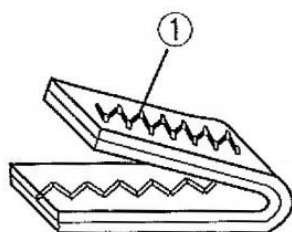
- ① Onderdraad
- ② Voorkant van de stof
- ③ Verlagen



Spanning te laag

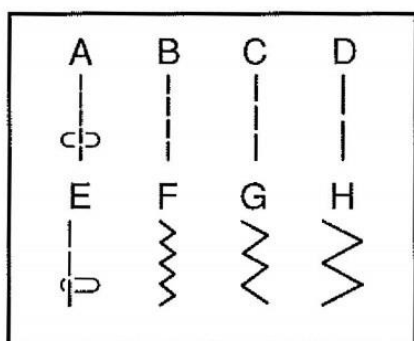
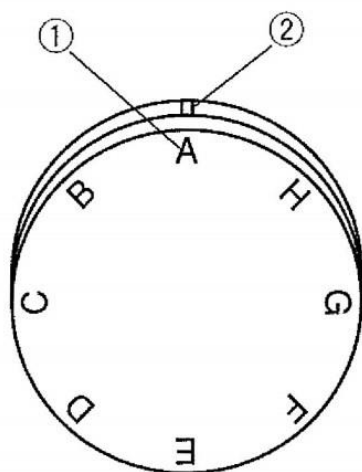
Wanneer de bovendraad zichtbaar is aan de achterkant van de stof, draait u de knop naar een hogere instelling om de bovendraadspanning te verhogen.

- ① Bovendraad
- ② Achterkant van de stof
- ③ Verhogen



Bij de ideale zigzagsteek is de onderdraad niet zichtbaar aan de voorkant van de stof en is de bovendraad slechts minimaal zichtbaar aan de achterkant van de stof.

- ① Bovendraad



Selectieknop steekpatroon

Zet de naald omhoog boven de stof.

⚠ PAS OP

Zorg dat tijdens het selecteren van een steekpatroon de naald omhoog staat en niet in de stof om schade aan de naald of de stof te voorkomen.

Draai de knop en plaats de symboolletter bij een instellingsmarkering om het gewenste patroon te selecteren.

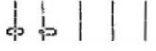
- ① Symboolletter
- ② Markering

N.B.

U kunt de steeklengte van de rechte steken (patroon A - D) afstellen door de knop tussen de symboolletters te plaatsen.

HOOFDSTUK 3. BASISSTEKEN

Rechte steek

Selectieknop steekpatroon: A - D, E 
Bovendraadspanning: 2 - 6

N.B.

De steeklengte van patroon E is gelijk aan die van patroon C.

Naaien

Zet de persvoet omhoog en plaats de stof op de naaidplaat.

Zet de naald omlaag op het punt waar u wilt beginnen.

Zet de persvoet omlaag en trek de draden naar achteren.

Trap het voetpedaal in. Leid de stof en laat deze langzaam doorvoeren.

Naad afhechten

U kunt het begin van een naad verstevigen door te drukken op de achterruiknop en enkele steken achteruit te naaien.

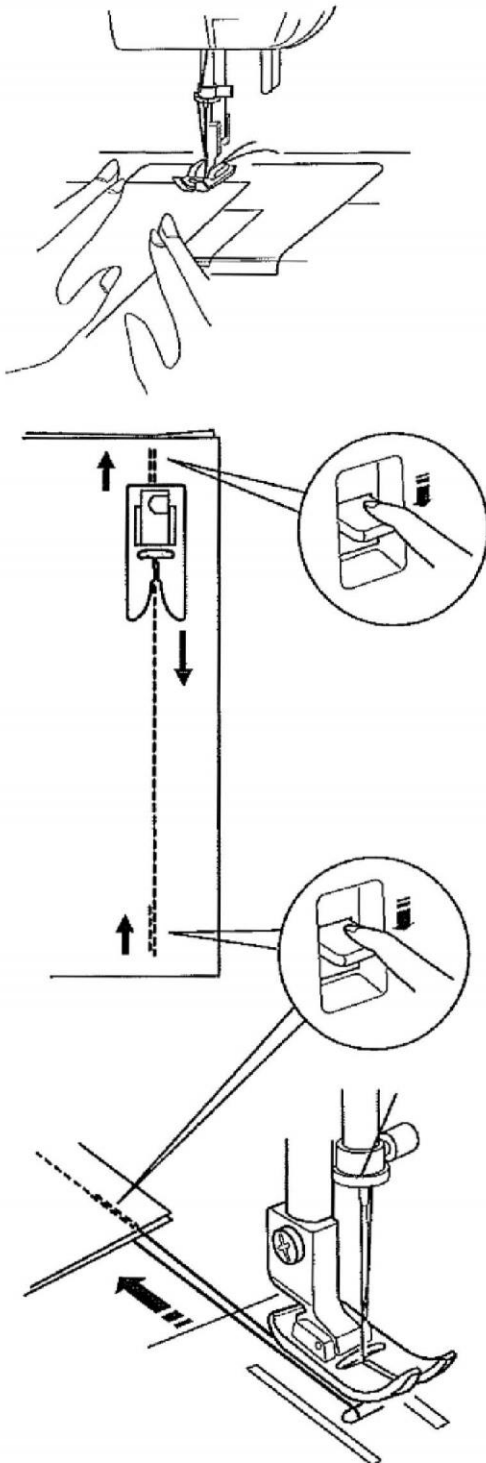
Naai vervolgens vooruit.

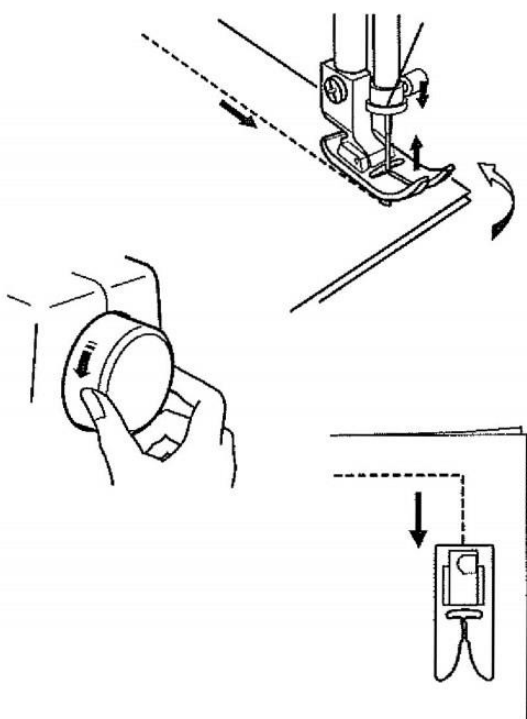
Naaien voltooien

U kunt het einde van een naad verstevigen door te drukken op de achterruiknop en enkele steken achteruit te naaien.

Zet de persvoet omhoog.

Verwijder de stof en knip de draden af.





Vierkante hoek naaien

Stop met naaien op de hoek van de stof.

Zet de naald omlaag door het handwiel tegen de klok in te draaien.

Zet de persvoet omhoog en draai de stof 90° tegen de klok in.

Zet de persvoet omlaag en naai in de nieuwe richting.

Basiszigzagsteek

Selectieknop steekpatroon: F, G, H
Bovendraadspanning: 2 - 5

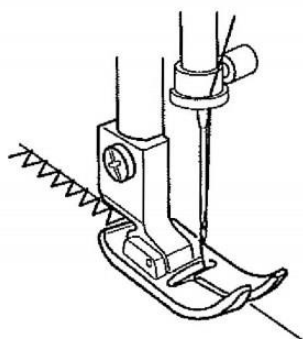


De zigzagsteek is een van de meest gebruikte en meest veelzijdige steken.

U kunt deze naaisteek gebruiken als zoomsteek en overhandse steek en voor het repareren en stoppen van stoffen.

U kunt deze steek ook gebruiken voor applicaties of als siersteek.

Kies een van de drie beschikbare patronen.



Overhandse steken met zigzagsteek

Selectieknop steekpatroon: G, H
Bovendraadspanning: 2 - 5

Verwerk onafgewerkte randen van de stof af om rafelen te voorkomen.

Naai overhandse steken ongeveer 0,3 cm binnen de onafgewerkte rand van de stof.

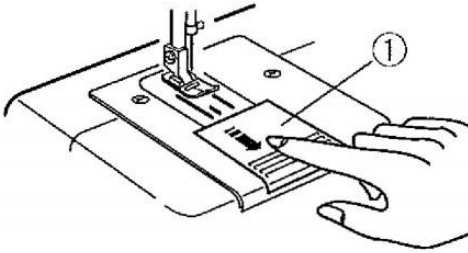
De steken aan de rechterkant moeten de stofrand net niet raken.

HOOFDSTUK 4. ONDERHOUD

Spoelhuis reinigen

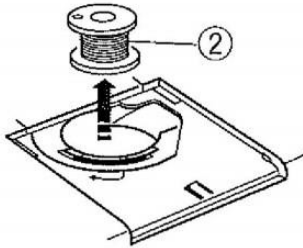
PAS OP

Verwijder de adapter voordat u de machine reinigt.
Verwijder geen andere onderdelen van de machine dan in dit hoofdstuk zijn aangeven.



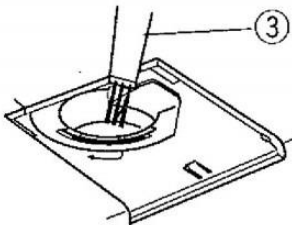
Verwijder het spoelhuisdeksel door dit naar u toe te schuiven.

① Spoelhuisdeksel



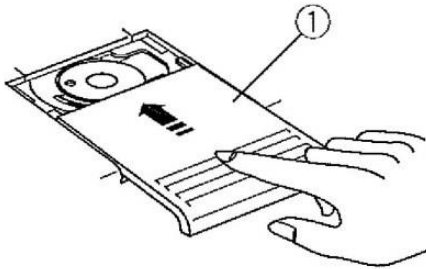
Neem de spoel uit de machine.

② Spoel



Verwijder stof en pluizen met een borsteltje of een stofzuiger.

③ Borsteltje



Plaats de spoel en het spoelhuisdeksel terug.

N.B.

Berg de machine niet op in een ruimte met een hoge luchtvochtigheid, in de buurt van een radiator of in direct zonlicht.

Reinig de buitenkant van de machine met een zachte doek met milde zeep.

Problemen oplossen

| Situatie | Oorzaak | Pagina |
|--|---|---|
| De bovendraad breekt. | <ol style="list-style-type: none"> 1. De bovendraad is niet goed ingeregen. 2. De spanning van de bovendraad is te hoog. 3. De naald is verbogen of stomp. 4. De naald is niet goed geplaatst. 5. De boven- en onderdraad zijn niet goed onder de persvoet geplaatst aan het begin van het naaien. 6. De draden zijn na het naaien niet naar achteren getrokken. 7. De draad is te zwaar of te fijn voor de naald. | Pagina 14 Pagina 20 Pagina 18 Pagina 18 Pagina 24 Pagina 24 Pagina 18 |
| De onderdraad breekt. | <ol style="list-style-type: none"> 1. De onderdraad zit niet goed in het spoelhuis. 2. Er hebben zich pluisjes opgehoopt in het spoelhuis. 3. De spoel is beschadigd en draait niet soepel. | Pagina 12 Pagina 28 Vervang de spoel. |
| De naald breekt. | <ol style="list-style-type: none"> 1. De naald is niet goed geplaatst. 2. De naald is verbogen of stomp. 3. De naaldklemschroef is los. 4. De spanning van de bovendraad is te hoog. 5. De draden zijn na het naaien niet naar achteren getrokken. 6. De naald is te licht voor de stof. | Pagina 18 Pagina 18 Pagina 18 Pagina 20 Pagina 24 Pagina 18 |
| Er worden steken overgeslagen. | <ol style="list-style-type: none"> 1. De naald is niet goed geplaatst. 2. De naald is verbogen of stomp. 3. De naald en/of de draden zijn niet geschikt voor het naaiwerk. 4. De bovendraad is niet goed ingeregen. 5. Er wordt een verkeerde naald gebruikt. | Pagina 18 Pagina 18 Pagina 18 Pagina 14 Vervang de naald. |
| De naad rimpelt op. | <ol style="list-style-type: none"> 1. De spanning van de bovendraad is te hoog. 2. De bovendraad is niet goed ingeregen. 3. De naald is te zwaar voor de stof. | Pagina 20 Pagina 14 Pagina 18 |
| De stof wordt niet doorgevoerd. | <ol style="list-style-type: none"> 1. De stof is te dik. | Pagina 18 |
| De machine werkt niet. | <ol style="list-style-type: none"> 1. De adapter of het voetpedaal is niet goed aangesloten. 2. Een draad is verward in het spoelhuis. | Pagina 4 Pagina 28 |
| De machine maakt lawaai. | <ol style="list-style-type: none"> 1. Een draad is verward in het spoelhuis. 2. Er hebben zich pluisjes opgehoopt in het spoelhuis. | Pagina 28 Pagina 28 |