

SINGER[®]
HANDLEIDING

BELANGRIJKE VEILIGHEIDSMATREGELEN

Bij gebruik van een elektrisch apparaat, dienen altijd de standaard veiligheidsmaatregelen in acht genomen te worden, waaronder de volgende:

Lees alle voorschriften goed door vooraleer U deze naaimachine in gebruik neemt.

GEVAAR - Om de kans op elektrische schok te minimaliseren:

1. Laat deze naaimachine nooit onbeheerd achter terwijl de stekker in het stopcontact zit.
2. Verwijder de stekker steeds uit het stopcontact na gebruik of alvorens de machine schoon te maken.
3. Haal de stekker steeds uit het stopcontact vooraleer U het lampje vervangt. Vervang het lampje altijd door een lampje van 15 Watt van hetzelfde type (regio 220-240V).

WAARSCHUWING - Om de kans op brandwonden, vuur, elektrische schok of persoonlijke letsels te minimaliseren:

1. Sta niet toe dat de machine gebruikt wordt als een stuk speelgoed. Extra oplettendheid is geboden wanneer deze naaimachine gebruikt wordt door of in de nabijheid van kinderen.
2. Gebruik deze naaimachine enkel zoals voorgeschreven in deze handleiding. Gebruik enkel de door de fabrikant aanbevolen accessoires vermeld in deze handleiding.
3. Gebruik de naaimachine nooit als de stekker of de stroomkabel beschadigd is, als deze niet werkt zoals het hoort, als deze op de grond of in het water gevallen is of als deze beschadigd is. Breng de machine binnen bij het dichtstbijzijnde, erkende verdeelpunt of service center voor nazicht, herstelling, elektrische of mechanische afstelling.
4. Gebruik de machine nooit als één van de ventilatieopeningen geblokkeerd is. Houd de ventilatieopeningen van de naaimachine en de voetweerstand vrij van opeenhopingen van

stof, pluisjes, losse stukjes stof en draad.

5. Houd uw vingers verwijderd van de bewegende delen. Uiterste voorzichtigheid is geboden in de buurt van de werkende naald.
6. Gebruik steeds de juiste naaldplaat. Naai nooit met een beschadigde naaldplaat want dit kan de naald doen breken.
7. Gebruik geen kromme naalden.
8. Trek niet aan de stof of duw de stof niet terwijl U naait. Hierdoor kan de naald immers buigen en dus breken.
9. Schakel de machine altijd uit (schakelaar op stand "O") als U aanpassingen uitvoert in de buurt van de naald zoals het inrijgen van de naald, het wisselen van naald, het plaatsen van despoel of het wisselen van persvoetje, enz.
10. Haal de stekker steeds uit het stopcontact voor het verwijderen van afdekplaten, het oliën van de machine of voor het uitvoeren van om het even welk ander onderhoudswerk beschreven in deze handleiding.
11. Laat niets vallen of steek niets in de openingen van de machine.
12. Gebruik de machine niet buitenshuis.
13. Gebruik de machine niet in ruimtes waar spuitbussen gebruikt worden of waar zuurstof wordt toegediend.
14. Om de machine uit te schakelen, zet U eerst de aanuit schakelaar op de "uit"-stand ("O") en haalt U vervolgens de stekker uit het stopcontact.
15. Verwijder de stekker niet uit het stopcontact door aan de stroomkabel te trekken maar grijp de stekker zelf vast en trek hieraan.
16. Het geluidsniveau bedraagt onder normale omstandigheden 75dB (A).

BEWAAR DEZE HANDLEIDING

Deze naaimachine is enkel bestemd voor huishoudelijk gebruik.

GEFELICITEERD

Als eigenaar van deze nieuwe Singer naaimachine, staat U aan de start van een opwindend, creatief avontuur. U zult onmiddellijk merken dat U met een naaimachine gaat werken die heel eenvoudig te bedienen is.

Wij raden U aan, alvorens U begint te naaien, om even de tijd te nemen om de vele mogelijkheden en het bedieningsgemak van deze machine zelf te ontdekken door deze handleiding stap voor stap door te nemen terwijl U voor de machine zit.

Om er voor te zorgen dat U steeds over de meest moderne naaimogelijkheden beschikt, behoudt de fabrikant zich het recht, indien nodig, het design, het concept of de accessoires van deze machine aan te passen.

® Singer is een geregistreerd handelsmerk van The Singer Company Ltd en haar vertegenwoordigers.

Copyright © 2005

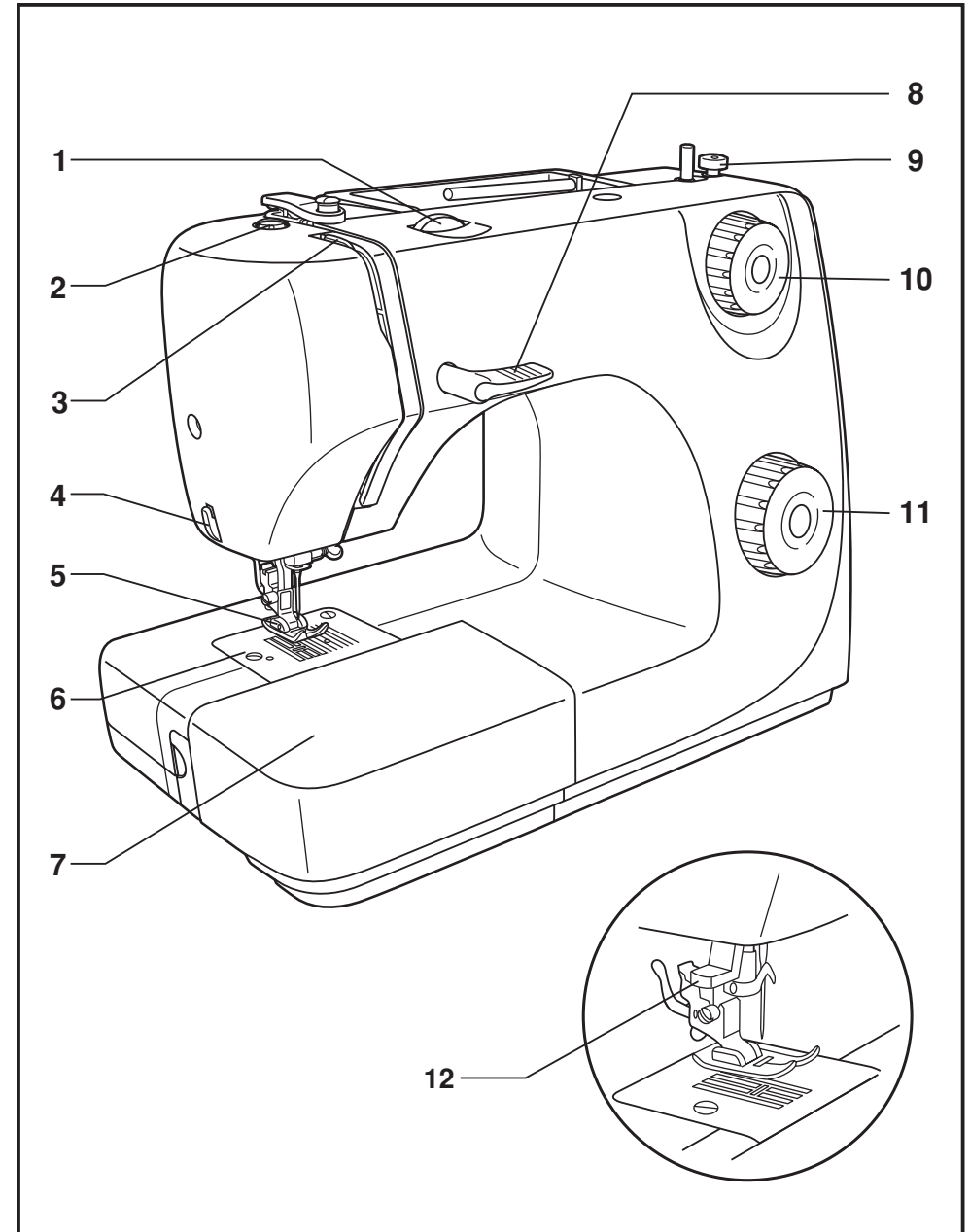
Alle rechten voorbehouden wereldwijd.

☐ Inhoudsopgave

Belangrijkste delen van de machine	2/3	Rechte steek en naaldpositie	20
Accessoires	4	Zigzag steek	21
Installeren van de aanschuiftafel	5	Blindzoomsteek en linteriesteek	22
Aansluiten van de machine.....	6	Knopen aanzetten.....	23
Een lampje vervangen	7	Het naaien van knoopsgaten (4-fase knoopsgat)	24
De persvoethevel (2 standen)/ Regelen van de persvoetdruk....	8	Ritssluitingen inzetten en buiswerk.....	25
Bevestigen van de persvoethouder	9	Gestikte zigzag steek.....	26
Een spoel vol winden.....	10	Trenzen.....	26
Een spoel inzetten	11	Vrije hand borduren en maaswerk.....	27
Een naald inzetten en vervangen	12	Decoratieve steken	28
Inrijgen van de bovendraad	13	Applicaties en blindzoom applicaties	29
Gebruik van de automatische draadinrijger (optie)	14	Quilt functies	30
Instellen van de draadspanning.....	15	Stopwerk/Verstelwerk	31
Ophalen van de onderdraad	16	Hechtstiksels.....	32
Achteruit naaien	17	Traditionele nerven (smalle plooiën).....	33
Het naaiwerk verwijderen.....	17	Rimpelen / Fronsens.....	34
De draad afsnijden.....	17	Opnaaien van sierkoord.....	35
Naald, garen en stof tabel.....	18	Onderhoud van de machine.....	36
Het selecteren van steken	19	Probleem oplossingen	37

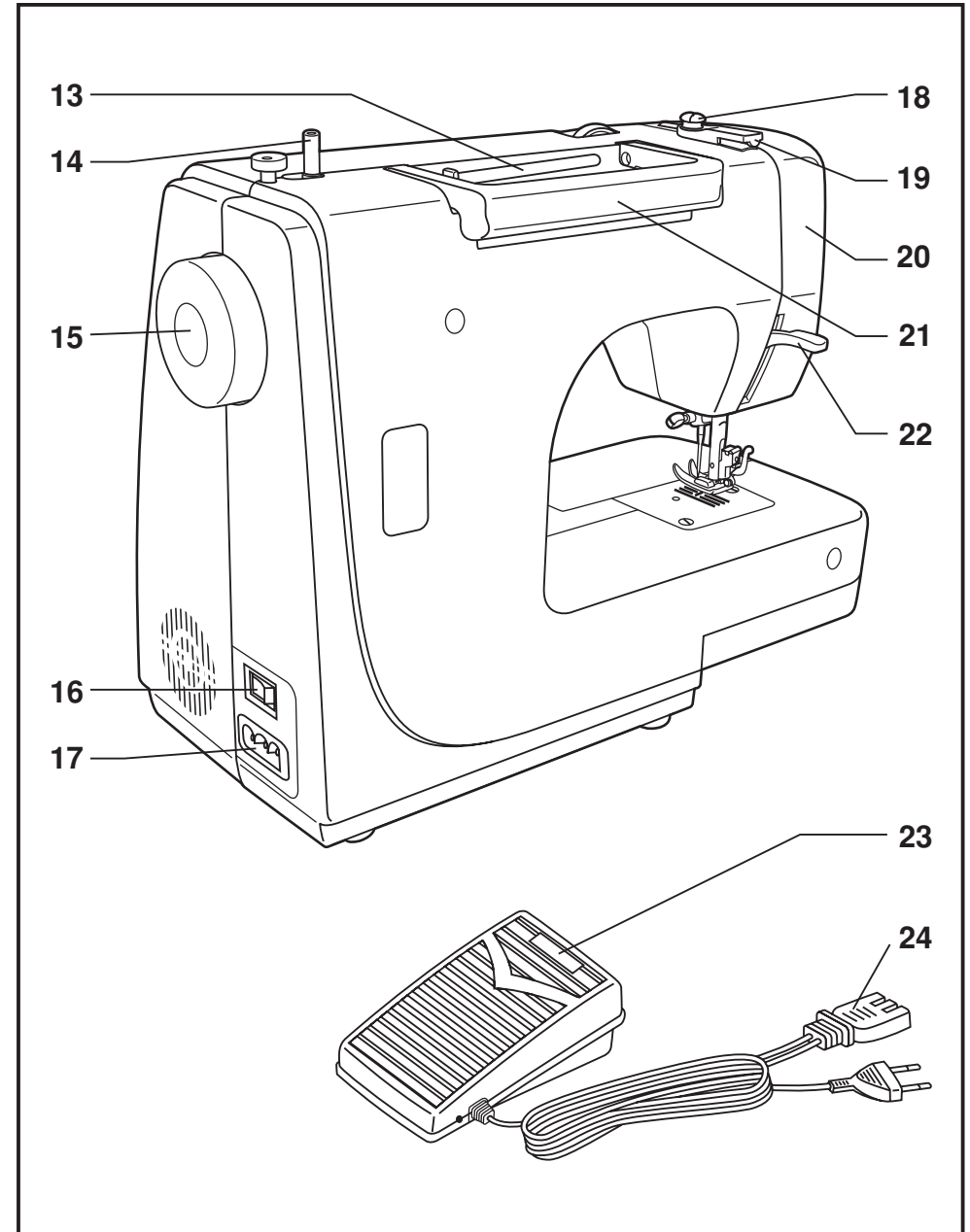
□ **Belangrijkste delen van de machine**

1. Regelknop draadspanning
2. Persvoetdruk regelaar
3. Draadhevel
4. Draadafsnijder
5. Persvoet
6. Naaldplaat
7. Verwijderbare aanschuiftafel (opbergruimte accessoires)
8. Achteruit naai knop
9. Spoelwinder stop
10. Steeklengte regelknop
11. Steekkeuzeknop
12. Automatische draadinrijger (optioneel)



□ **Belangrijkste delen van de machine**

- 13. Horizontale garenpen
- 14. Spoelwinderas
- 15. Handwiel
- 16. Stroom/licht schakelaar
- 17. Stekkerhuis
- 18. Draadgeleider
- 19. Bovendraad geleider
- 20. Voorkapje
- 21. Handvat
- 22. Persvoethevel
- 23. Voetpedaal
- 24. Voedingskabel



□ Accessoires

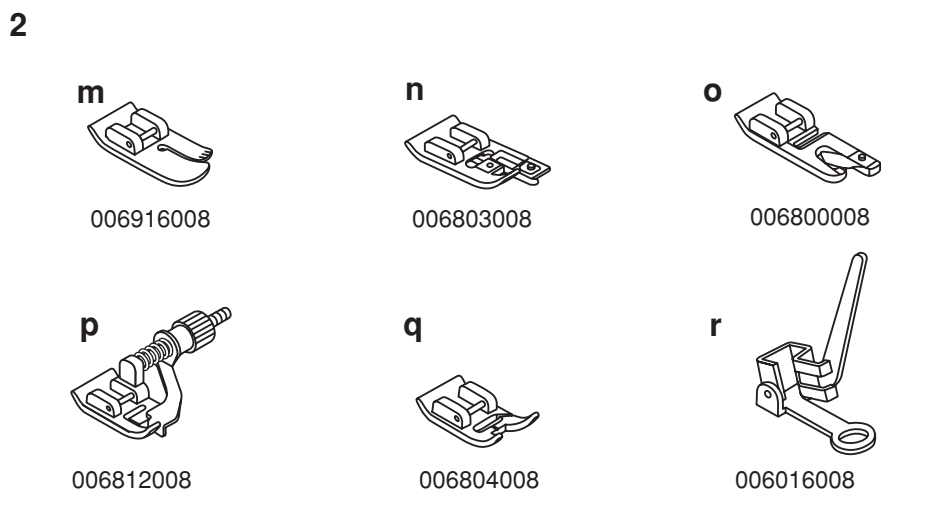
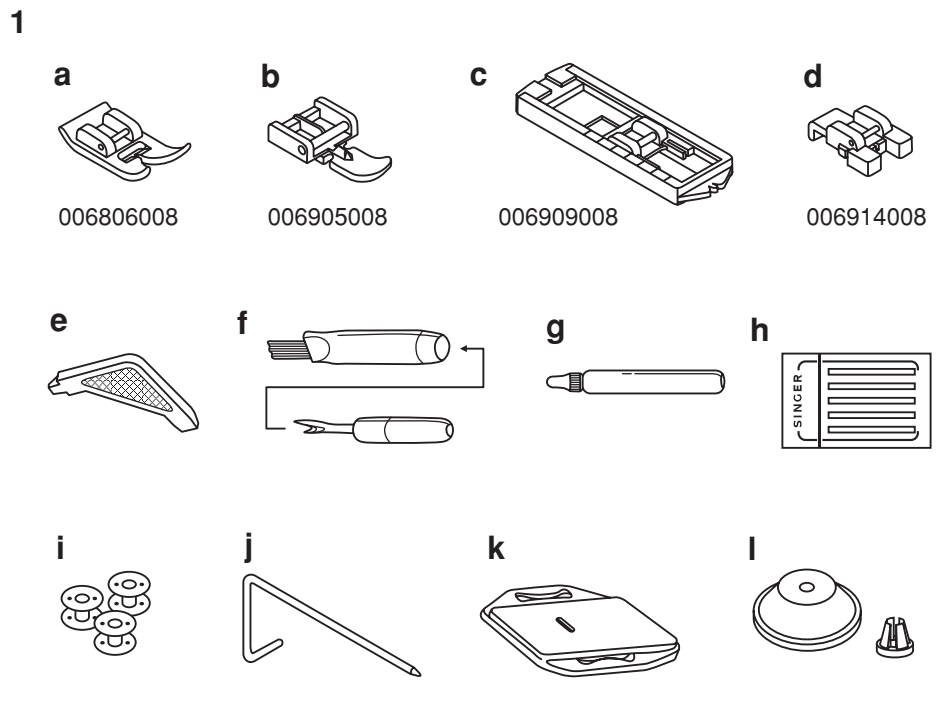
Standaard accessoires (1)

- a. Standaard persvoet
- b. Ritsvoet
- c. Knoopsgatenvoet
- d. Knoopaanzetvoet
- e. Haakse schroevendraaier
- f. Tornmesje / Stofkwastje
- g. Flesje olie
- h. Set naalden
- i. Spoelen (3x)
- j. Zoomgeleider
- k. Stopplaat
- l. Garenkloshouder

Optionele accessoires (2)

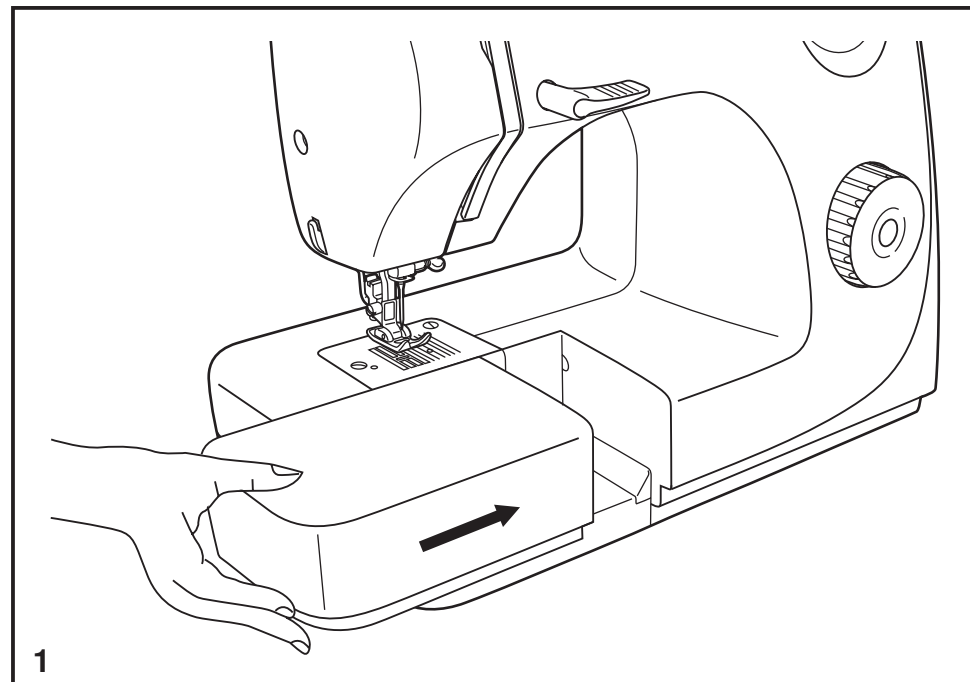
(Deze 6 accessoires worden niet met de machine meegeleverd maar zijn afzonderlijk verkrijgbaar in uw Singer verdeelpunt)

- m. Cordonvoet
- n. Overlockvoet
- o. Rolzoomvoet
- p. Blindzoomvoet
- q. Koordvoet
- r. Stop/borduurvoet



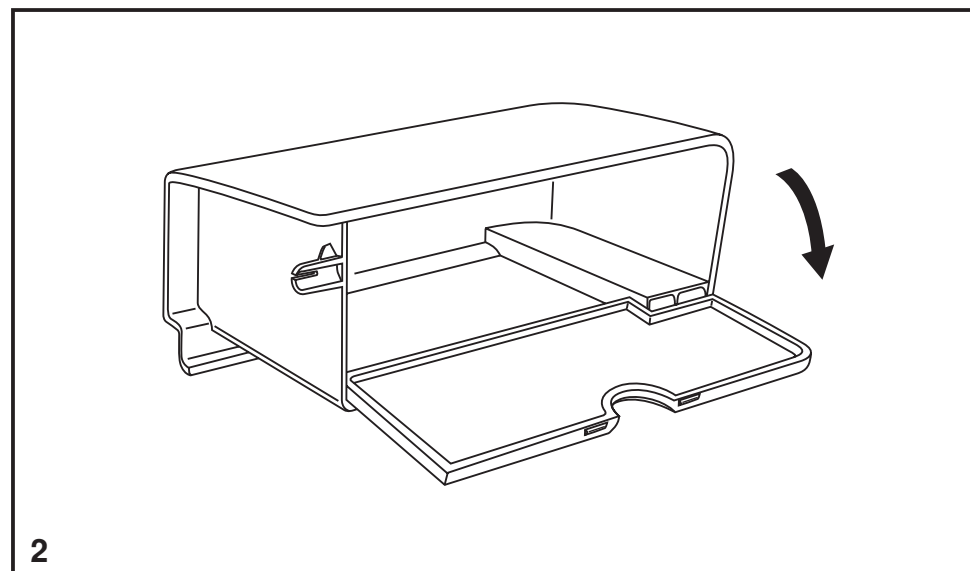
□ Installeren van de aanschuiftafel

Houd de aanschuiftafel horizontaal en schuif haar in de richting van de pijl. (1)



De binnenzijde van de aanschuiftafel kan gebruikt worden als opbergruimte voor accessoires.

U opent de aanschuiftafel door het klepje te bewegen in de richting van de pijl. (2)



□ Aansluiten van de machine

Sluit de machine aan zoals hiernaast getoond wordt. (1)

De stroomkabel van de machine is voorzien van een 2-polige stekker die enkel geschikt is voor gebruik in combinatie met een 2-polig stopcontact. (2)

Opgelet:

Haal steeds de stekker uit het stopcontact als de machine niet gebruikt wordt.

Voetpedaal

Met het voetpedaal regelt U de naaisnelheid van de machine. (3)

Aandacht:

Raadpleeg een gediplomeerde elektricien als U twijfelt over de aansluiting. Schakel de machine uit en verwijder de stekker uit het stopcontact als U de machine niet gebruikt.

U mag enkel volgend type voetpedaal gebruiken: KD-1902 (110-120V zone) / KD-2902 (220-240V zone) vervaardigd door ZHEJIANG FOUNDER MOTOR CORPORATION LTD. (China)

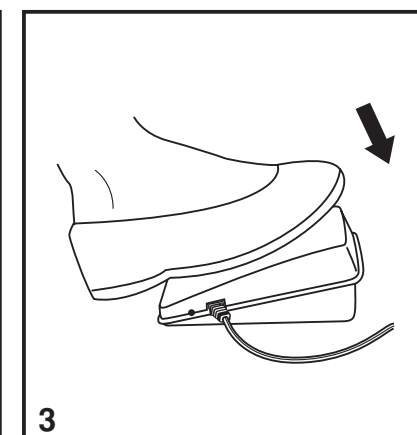
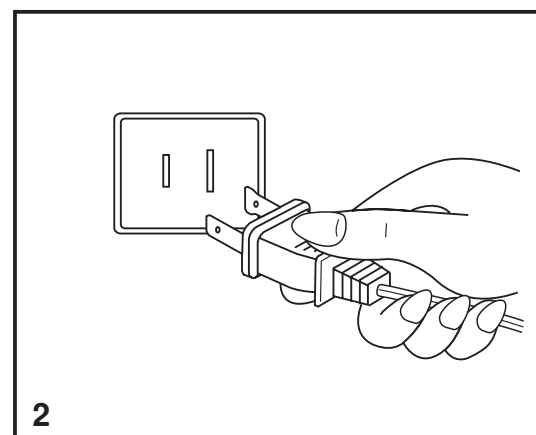
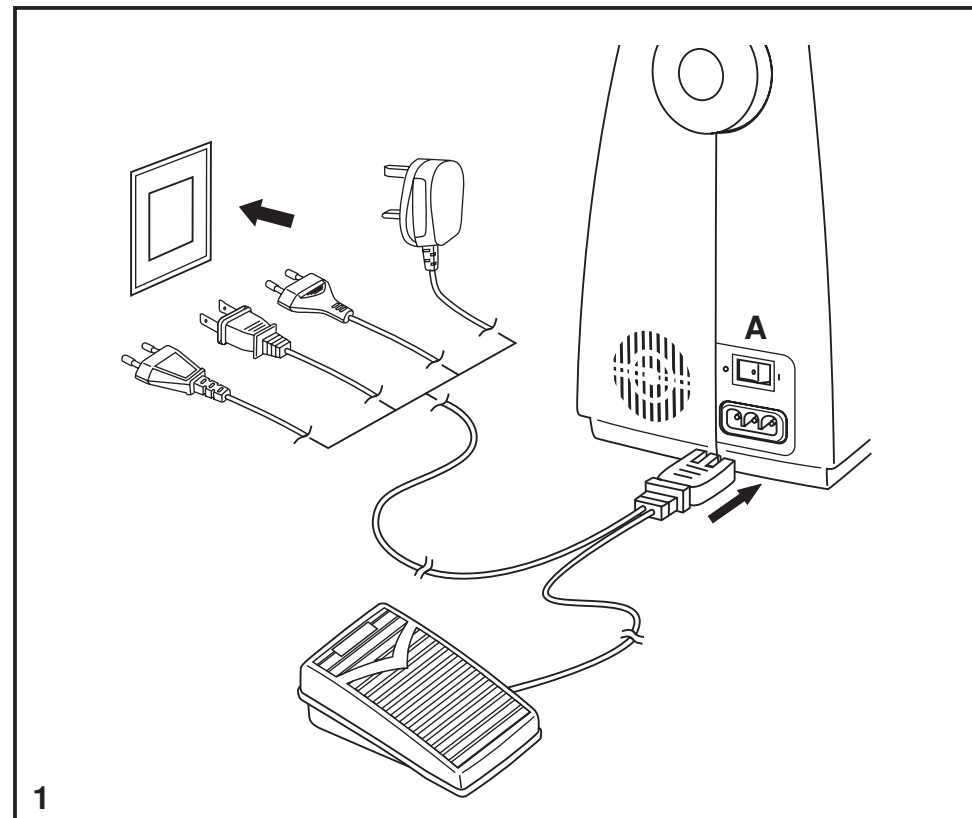
Verlichting

Schakel de stroomschakelaar (A) aan: het lampje gaat aan en de machine is klaar voor gebruik.

BELANGRIJKE OPMERKING

Stroomkabels die voorzien zijn van een 2-polige stekker waarvan de contactpennen niet rond maar plat zijn (de ene breder dan de andere), zijn NIET geschikt voor de Belgische markt.

Contacteer uw verdeler of installateur indien U deze stekker wil veranderen.



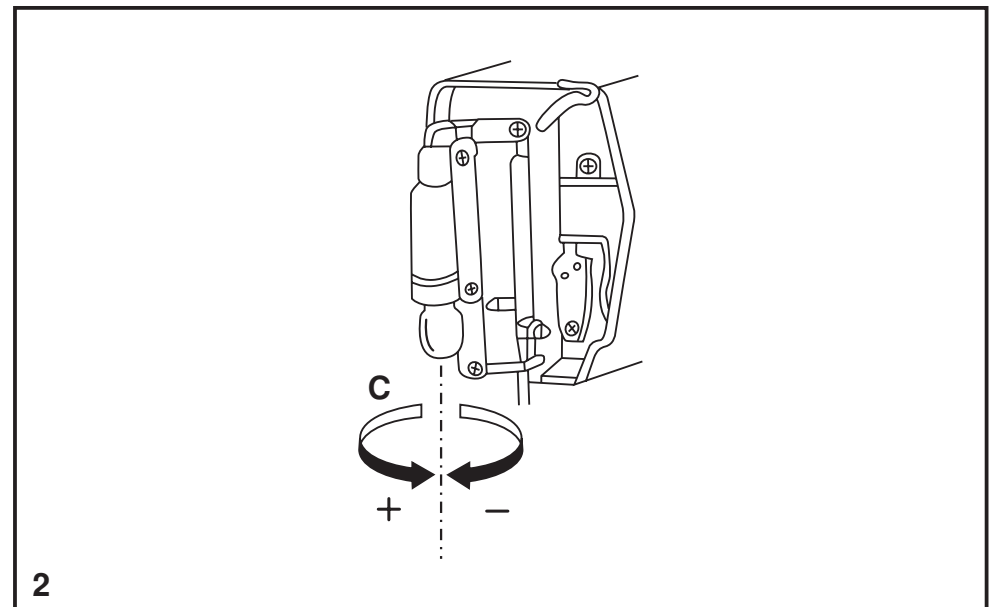
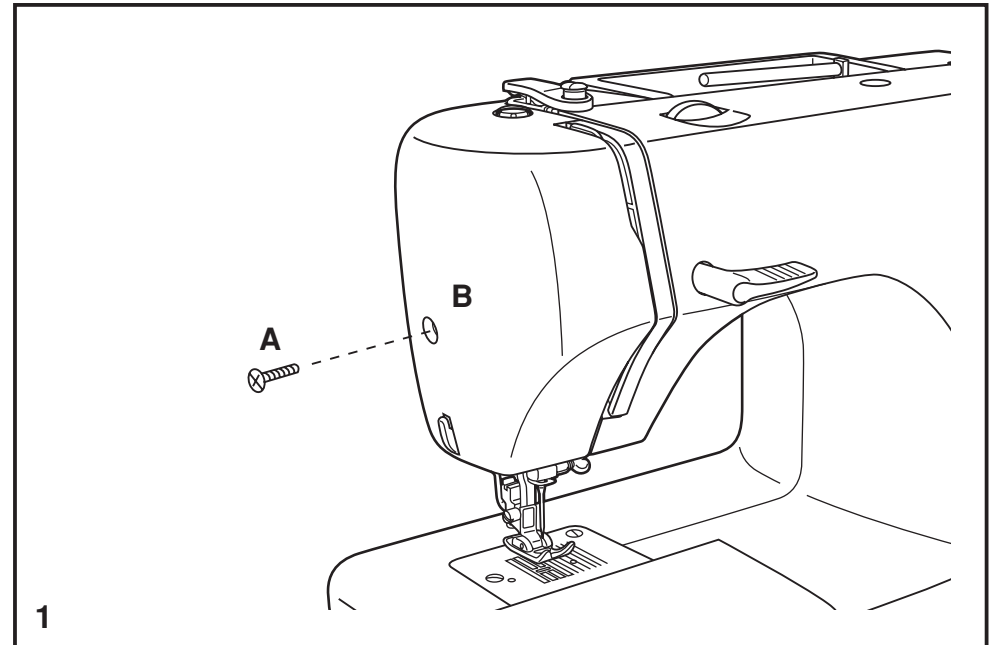
□ Een lampje vervangen

Verwijder de stekker uit het stopcontact.

Vervang het lampje door een lampje van 15 watt (regio 220-240V) van hetzelfde type.

- Draai schroef (A) los zoals getoond. (1)
- Verwijder het voorkapje (B).
- Schroef het lampje los en plaats een nieuw lampje (C). (2)
- Plaats het voorkapje terug en schroef het vast.

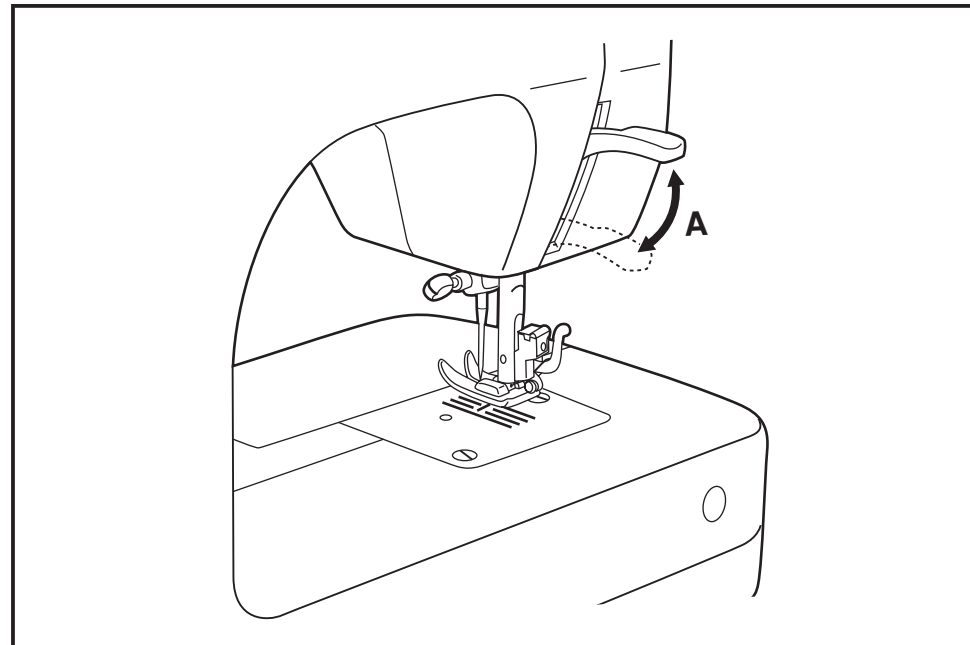
In geval van problemen, raadpleeg uw plaatselijke Singer verdeler.



□ De persvoethevel (2 standen)

Bij verwerking van meerdere lagen stof kan de persvoet in een hogere stand (A) gezet worden om het plaatsen van de stof te vergemakkelijken.

Let op als U meerdere lagen stof verwerkt en naai langzaam.

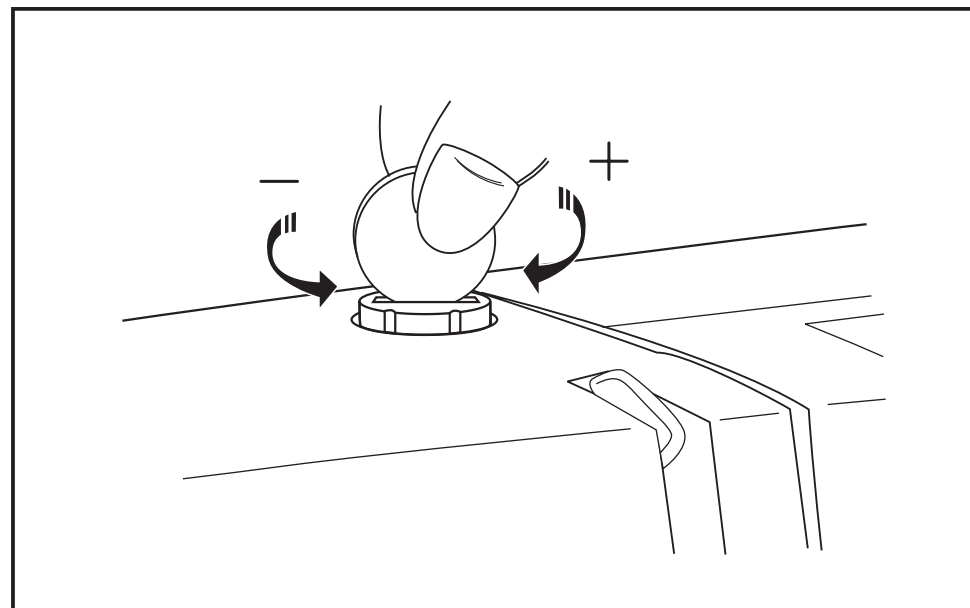


Regelen van de persvoetdruk

De persvoetdruk werd in de fabriek afgesteld op een maximale waarde en er is geen verdere afstelling nodig voor de meeste naaiprojecten. (lichtgewicht tot zwaar).

Indien U toch een correctie wenst uit te voeren, draai dan aan de regelknop m.b.v. een muntstuk.

Voor zeer dunne stoffen, verminder de druk door linksom te draaien. Voor zeer zware stoffen, verhoog de druk door rechtsom te draaien.



□ Bevestigen van de persvoethouder

Bevestigen van de persvoethouder

Zet de persvoethevel omhoog en bevestig de persvoethouder (b) zoals hiernaast getoond wordt. (1)

De persvoet bevestigen

Leg de voet onder de persvoethouder en zorg ervoor dat de pin (d) van de voet zich juist onder de opening (c) in de houder bevindt.

Druk hendel (e) omhoog en laat de persvoethevel zakken. De voet zal nu automatisch vastklikken in de houder. Laat hendel (e) los. (2)

De persvoet verwijderen

Zet de persvoethevel omhoog.

Druk hendel (e) omhoog en de voet zal automatisch loslaten.

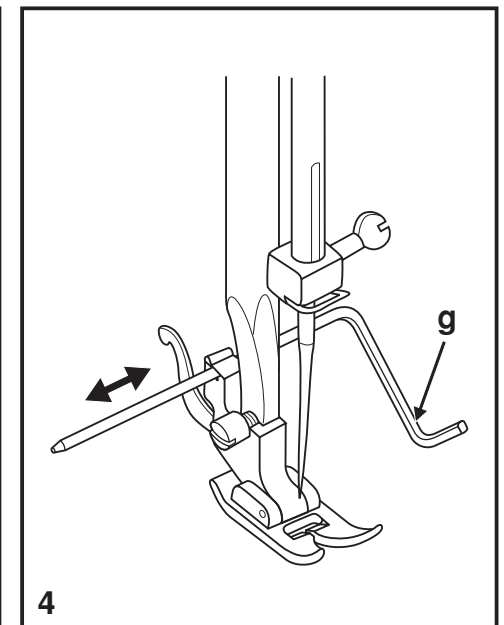
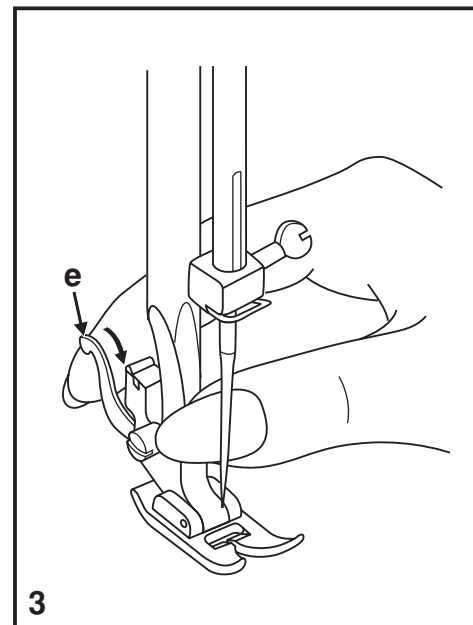
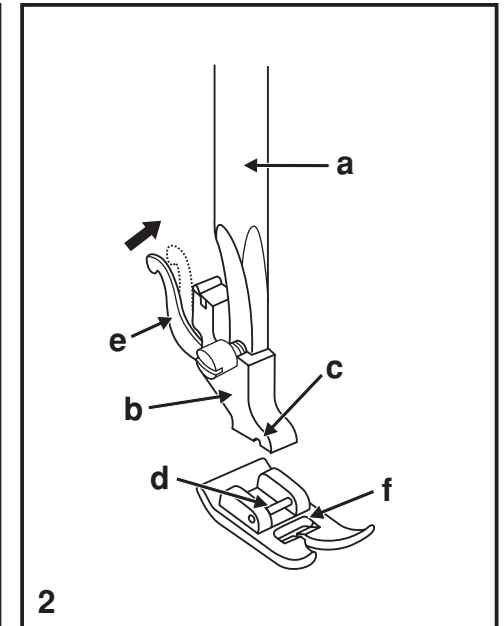
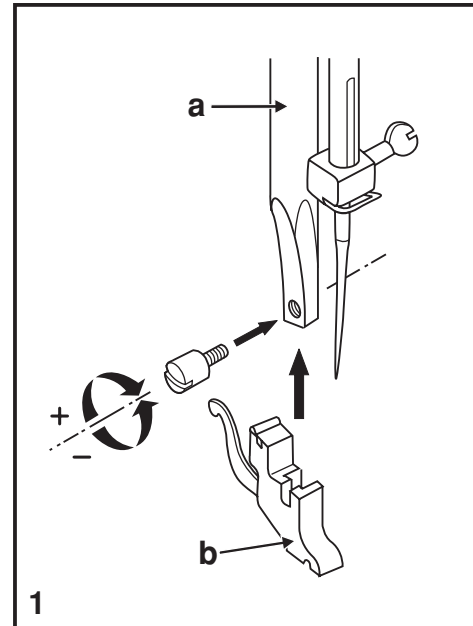
De zoomgeleider bevestigen

Schuif de zoomgeleider (g) in de opening zoals getoond wordt.

Schuif de geleider op de gewenste zoombreedte. (4)

Opgelet:

Schakel de stroom steeds uit voor het uitvoeren van bovenstaande handelingen.

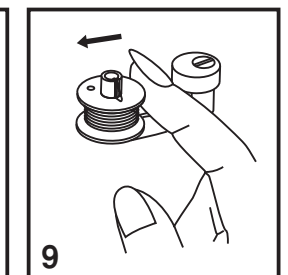
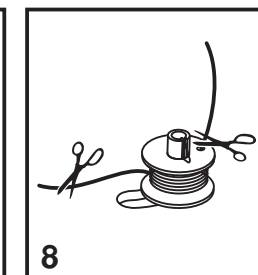
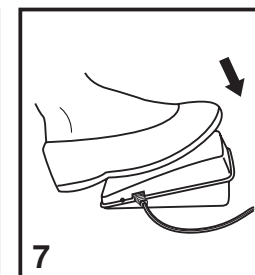
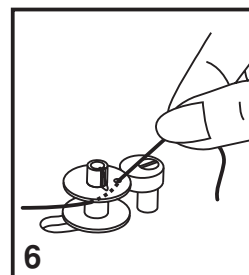
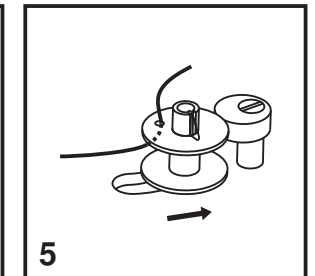
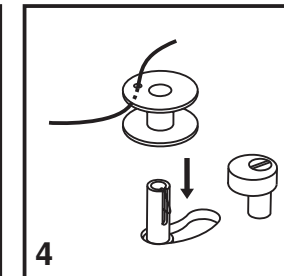
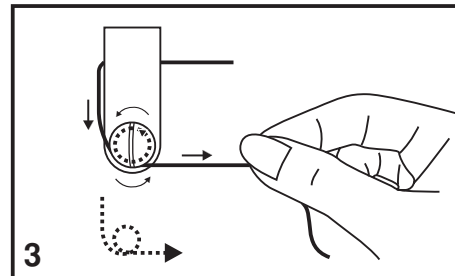
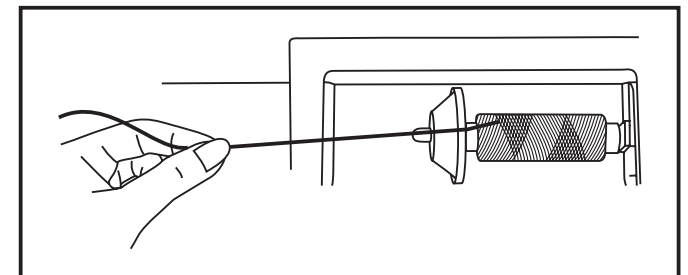
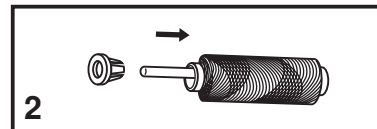
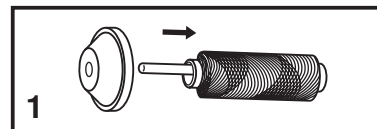
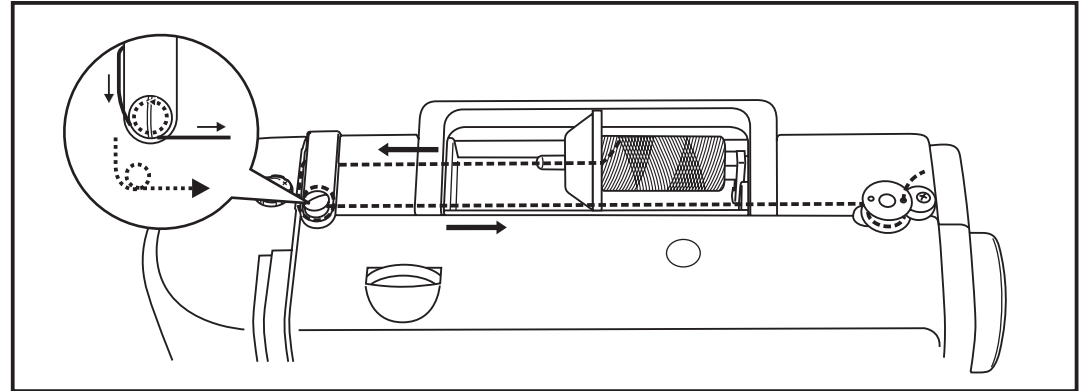


□ Een spoeltje opwinden

- Plaats een volle klos garen op de garenpen en schuif de garenkloshouder tot tegen de klos. (1)
- Bij gebruik van kleinere klossen, dient U de kleine kloshouder met de schuine kant naar de klos toe te plaatsen. (2)
- Draai de draad (tegen de klok in) rond de spanning van de spoelwinder. (3)
- Breng de draad door het gaatje van de spoel en plaats de spoel op de spoelwinderas. (4)
- Duw nu de spoelwinderas naar rechts (5).
- Houd het gareneinde vast (6) en duw het voetpedaal in (7).
- Als de spoel vol is, knipt U het restje garen af (8).
- Duw nu de spoelwinderas terug naar links en haal de spoel er af (9).

Opgelet:

Als de spoelwinderas naar rechts staat (spoelwind positie), zal de machine niet naaien en zal het handwiel niet draaien. Om te beginnen naaien, duwt U de spoelwinderas naar links (naai positie).



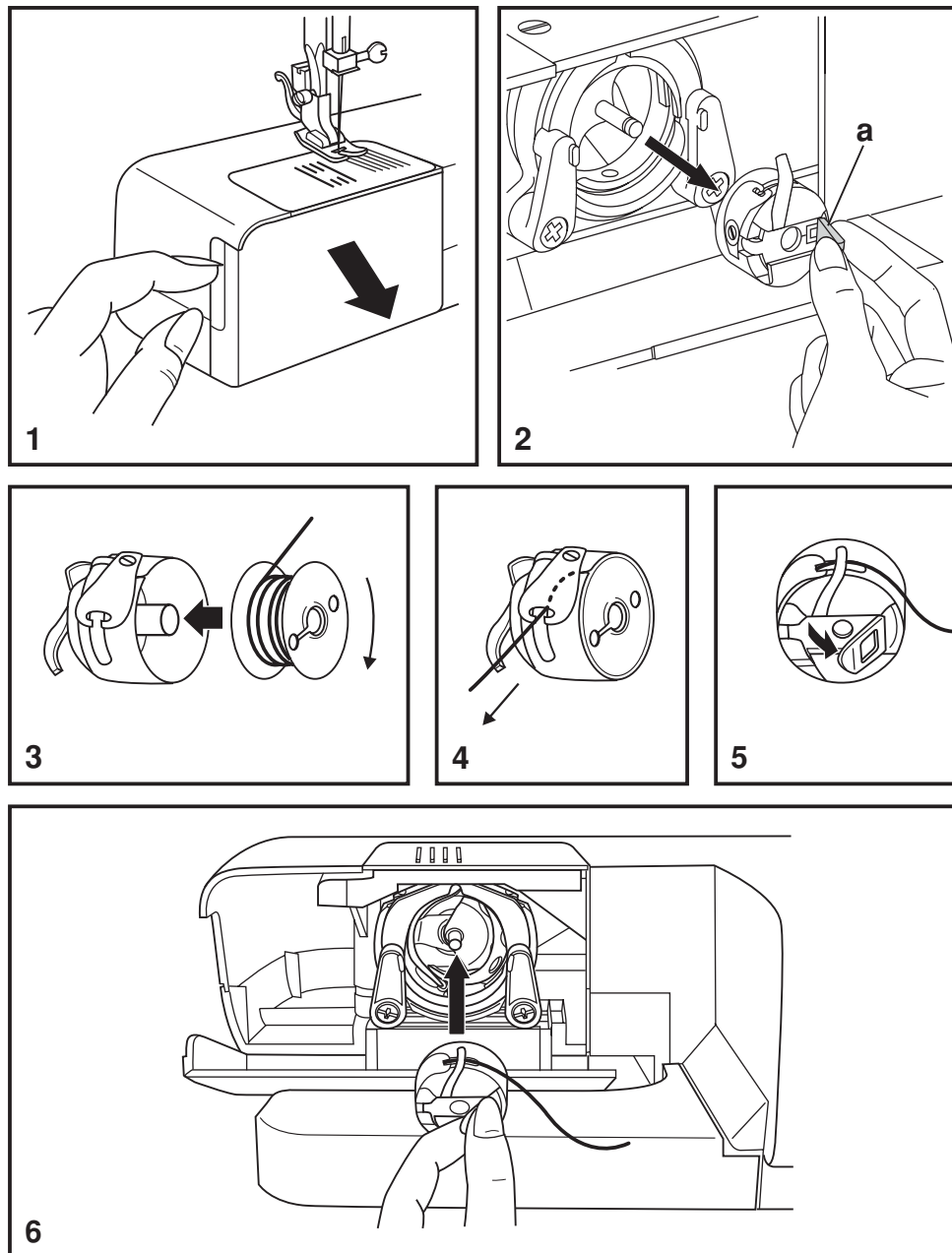
□ Een spoeltje inzetten

Opgelet:

Schakel de stroom uit (schakelaar op "O") alvorens U een spoel gaat inzetten of verwijderen.

Bij het inzetten of verwijderen van het spoelhuis moet de naald altijd in de hoogste stand staan.

- Open de voorklep van de vrije arm. (1)
- Verwijder het spoelhuis door het klepje (a) vast te nemen en naar U toe te trekken. (2)
- Houd het spoelhuis in uw hand en plaats het spoeltje in het spoelhuis. Als U aan de draad trekt, moet de spoel rechtersom draaien (zie pijl). (3)
- Trek de draad door de gleuf en trek hem onder de spanningsveer door naar links tot de draad verschijnt in de rechthoekige opening. (4) Laat ongeveer 15 cm draad uitsteken.
- Neem het klepje (a) van het spoelhuis tussen duim en wijsvinger. (5)
- Plaats het spoelhuis terug in de grijperbaan en zorg ervoor dat het vingertje van het spoelhuis volledig in de uitsparing in de grijperbaan zit. (6)



□ Een naald inzetten en vervangen

Vervang de naald regelmatig, vooral als ze sporen vertoont van slijtage (beschadigd of krom) en hierdoor problemen veroorzaakt. Wij raden U aan steeds originele SINGER naalden te gebruiken want zo krijgt U de beste naieresultaten.

Plaats een nieuwe naald zoals aangegeven (1):

- A. Draai de schroef (A) van de naaldklem los en verwijder de naald.
- B. Breng een nieuwe naald in met de platte kant naar achter.
- C/D. Duw de naald zo hoog mogelijk omhoog en draai daarna schroef (A) weer stevig vast.

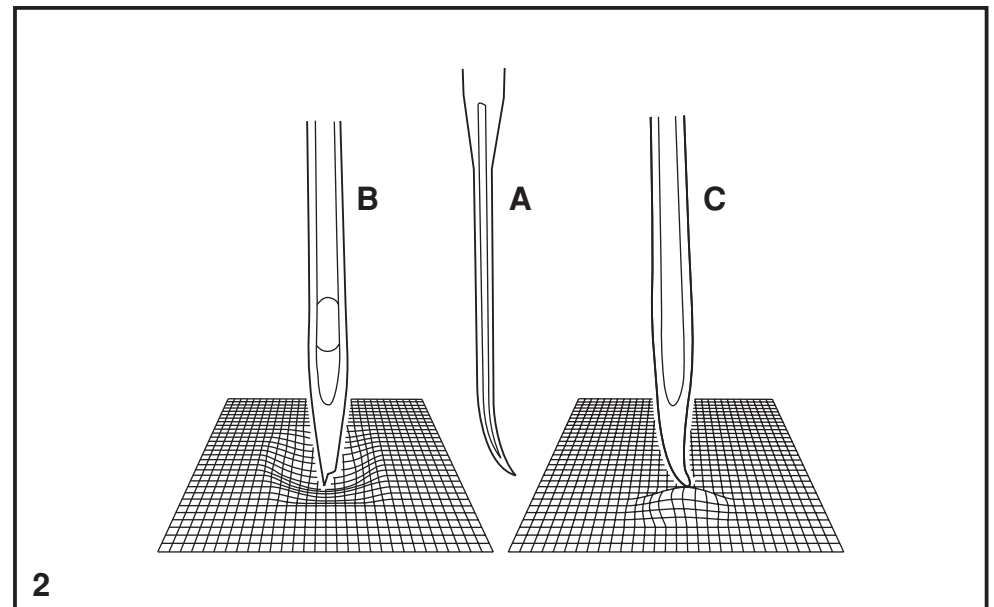
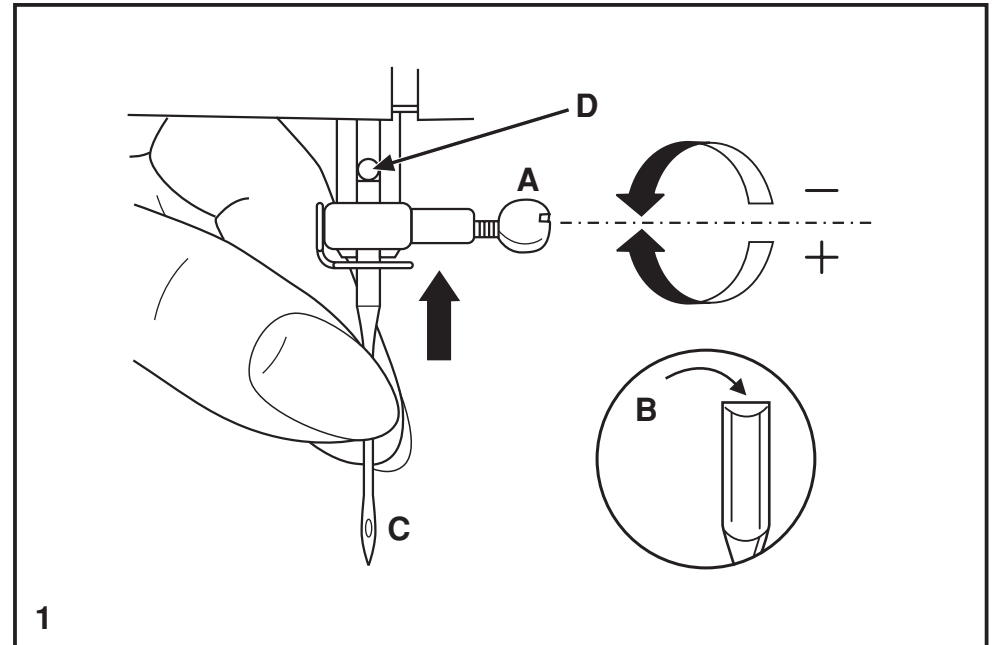
Opgelet:

Schakel de stroom steeds uit alvorens U een naald gaat inzetten of verwijderen.

De naalden moeten in perfecte staat zijn. (2)

Problemen ontstaan indien:

- A. de naald krom is (A)
- B. de naaldpunt bot is (B)
- C. de naaldpunt beschadigd is (C)



□ Inrijgen van de bovendraad

Dit is een eenvoudige opdracht maar toch moet ze correct worden uitgevoerd omdat anders bij het naaien verschillende problemen kunnen optreden.

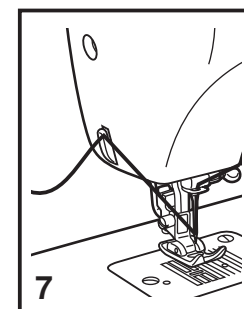
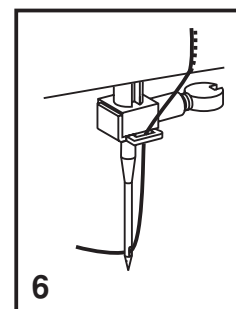
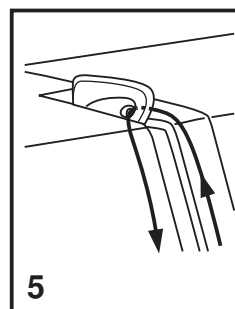
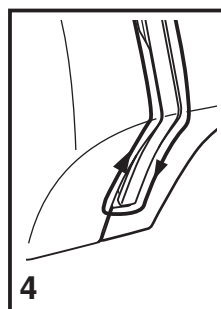
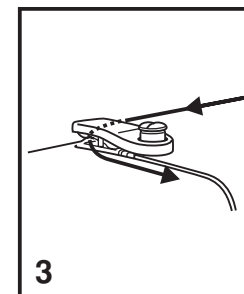
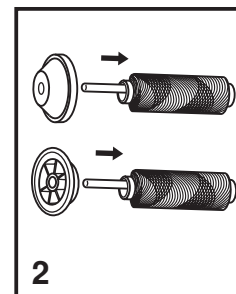
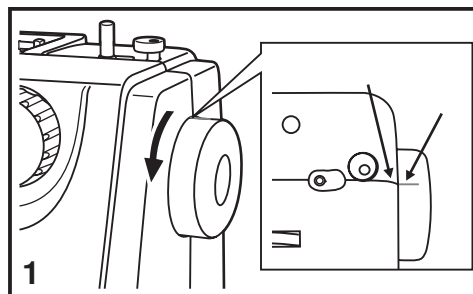
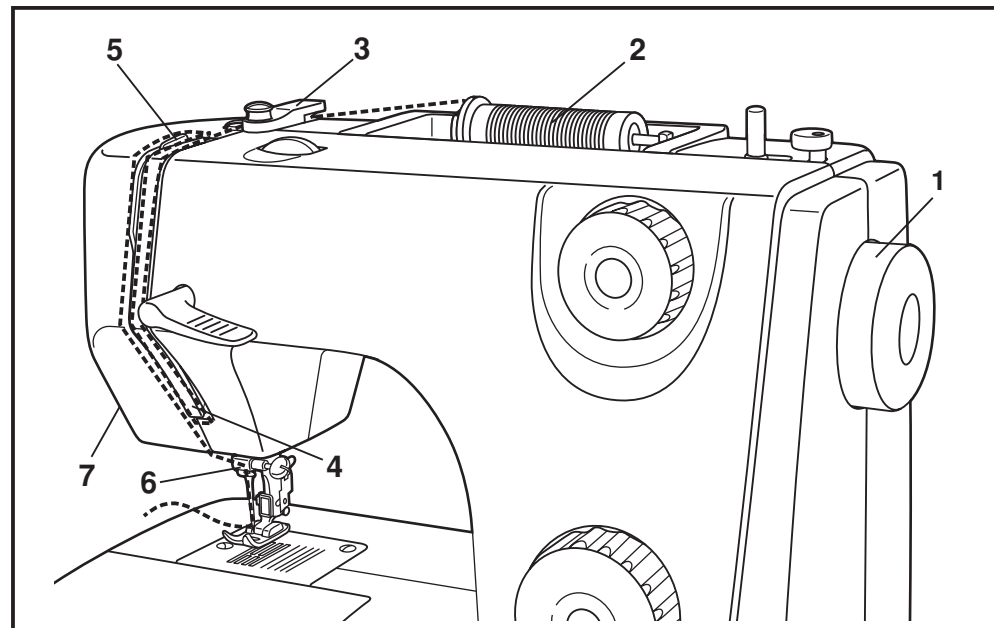
- Plaats om te beginnen de naald in haar hoogste stand (1) door aan het handwiel te draaien en doe de persvoethevel omhoog zodat de spanningsplaatjes open gaan en de draad er goed tussen kan.

Opmerking: om veiligheidsredenen raden wij U aan de stroom uit te schakelen alvorens U de machine inrijgt.

- Hef de horizontale garenpen omhoog. Plaats een klos garen op de garenpen zoals getoond. (2) Voor kleinere klossen garen plaatst U de garenkloshouder met de schuine kant tegen de klos of gebruikt U de kleinere garenkloshouder.
- Trek de draad door de bovenste draadgeleider (3) en door de voorspanning zoals getoond wordt.
- Houd de draad met de rechterhand ter hoogte van de klos vast en rijg de machine verder in met de linkerhand. Rijg de spanningsmodule in door de draad naar beneden te leiden via de rechtergleuf en weer naar boven via de linkergleuf (4).
- Haal de draad nu van rechts naar links door het oog van de draadhevel en leid de draad weer naar beneden (5).
- Breng de draad nu achter de geleider op de naaldklem (6) en haal de draad vervolgens van voor naar achter door het oog van de naald. Trek ongeveer 10 cm garen door naar achter en snijd de draad op de gewenste lengte af m.b.v. de ingebouwde draadafsnijder. (7)

Nota:

Als uw machine uitgerust is met een automatische draadinrijger, kijk dan op pagina 14 voor verdere instructies.



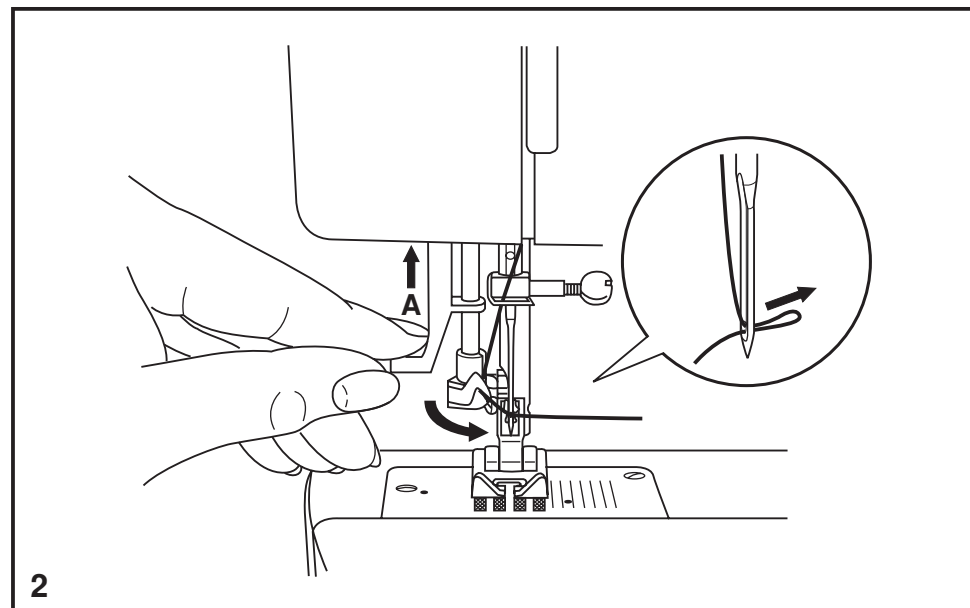
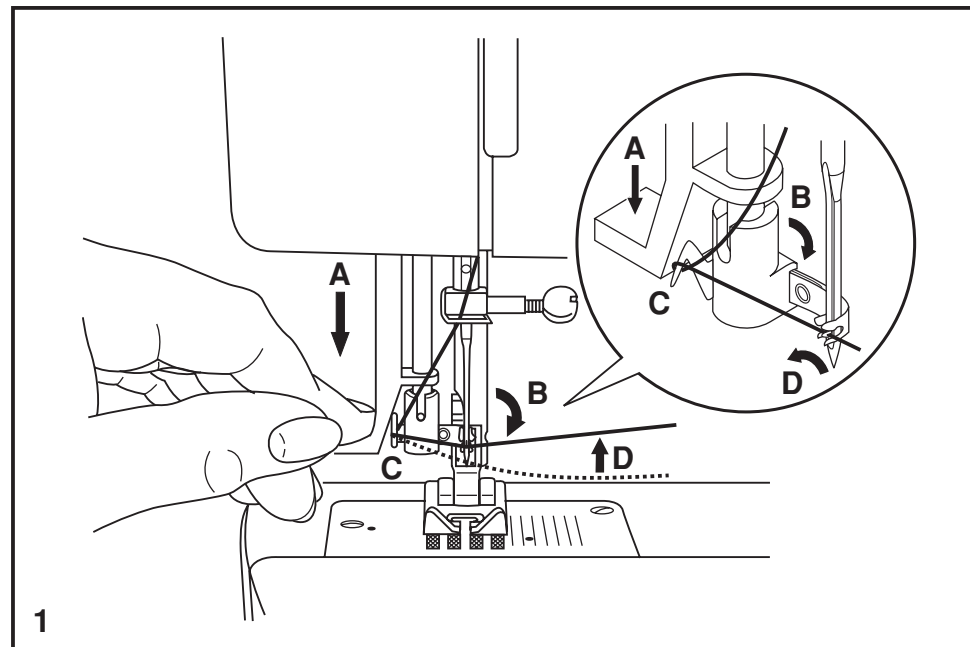
□ Gebruik van de automatische draadinrijger (optie)

* De automatische draadinrijger is een optie die in de fabriek geïnstalleerd wordt. Indien uw machine uitgerust is met een automatische draadinrijger volg dan onderstaande instructies:

- Plaats de naald in haar hoogste stand.
- Trek hendel (A) zo ver mogelijk naar beneden.
- De draadinrijger draait nu vanzelf naar positie (B).
- Haak de draad rond de draadgeleider (C) zoals aangegeven.
- Haal de draad voor de naald door en van onder naar boven rond het haakje van de draadinrijger.
- Laat hendel (A) weer los.
- De draad wordt nu automatisch door het oog van de naald getrokken.

Opgelet :

Schakel steeds de stroom uit ("O" stand) vooraleer U de naald inrijgt!



□ Instellen van de draadspanning

Spanning van de bovendraad (2)

Standaard afstelling voor de spanning van de bovendraad: "4"

Om de spanning te verhogen, draai de knop naar een hoger cijfer.

Om de spanning te verlagen, draai de knop naar een lager cijfer.

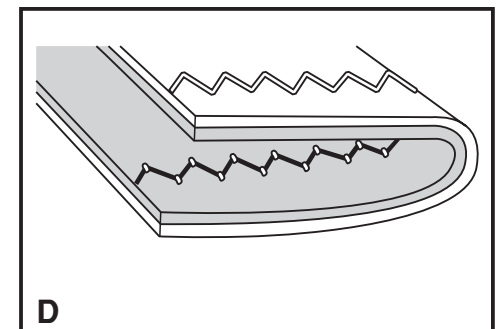
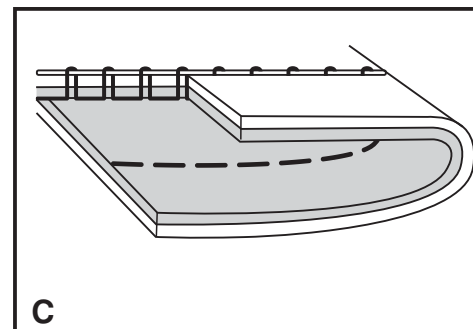
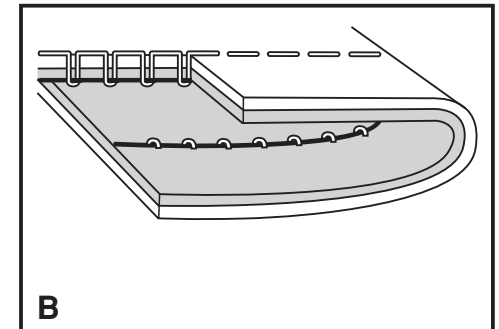
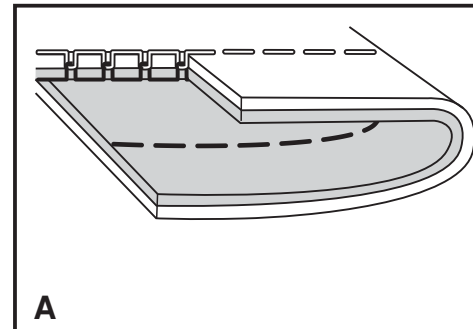
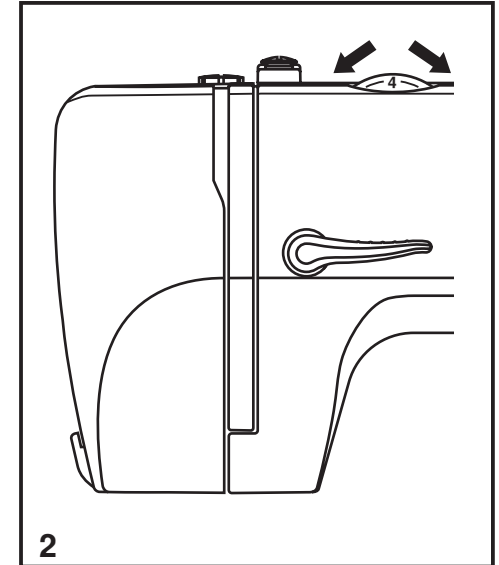
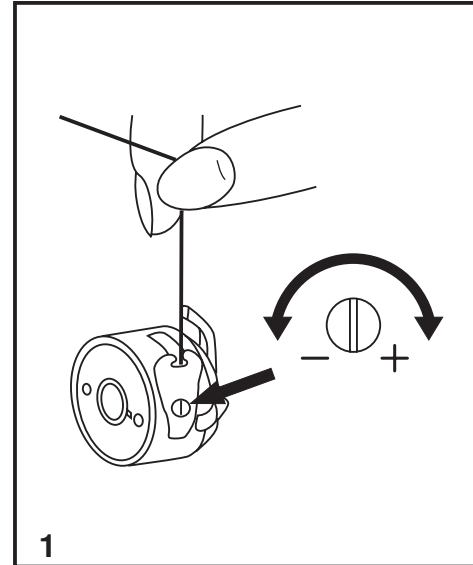
- A. Normale spanning voor rechte steek.
- B. Spanning te laag voor rechte steek, naar een hoger cijfer draaien.
- C. Spanning te hoog voor rechte steek, naar een lager cijfer draaien.
- D. Normale spanning voor de zigzag steek. (normaal is wanneer de bovendraad een beetje zichtbaar is aan de onderzijde van de stof)

Spanning van de spoeldraad (1)

Om de spanning van de spoeldraad te testen, houdt U het spoelhuis omhoog aan ongeveer 10 cm draad en laat U het een beetje omhoog springen. De draad mag nu ongeveer 5 cm afrollen. Indien er teveel garen afrolt, kan U dit corrigeren door het spanningsschroefje rechtsom te draaien. Steeds opnieuw testen. Indien er te weinig garen afrolt, kan U dit corrigeren door het spanningsschroefje linksom te draaien. Steeds opnieuw testen.

Belangrijk:

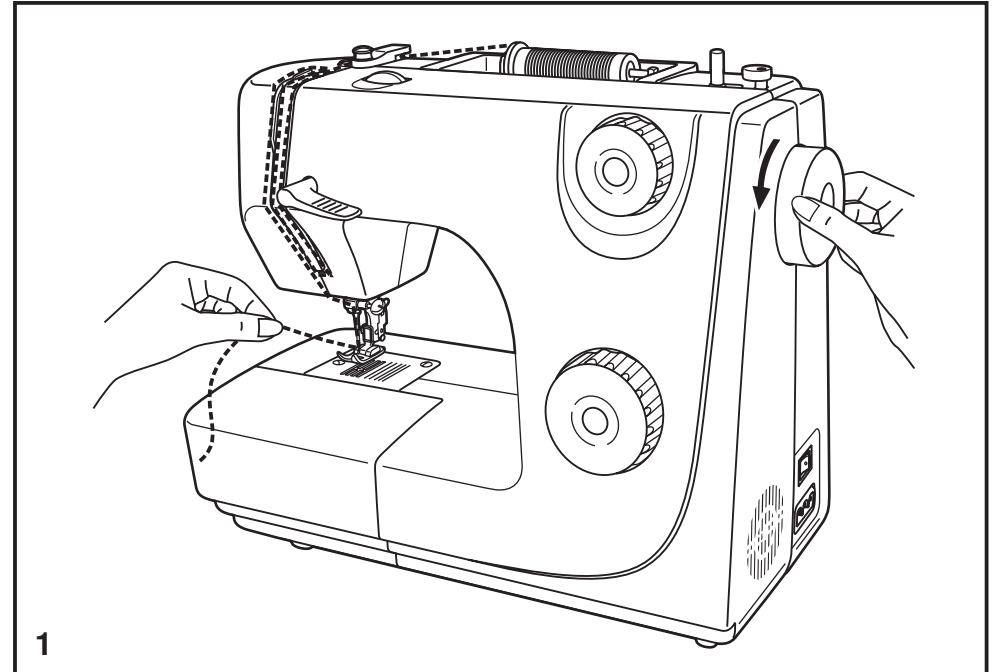
- Een correcte afstelling van de draadspanning is belangrijk voor een mooi naieresultaat.
- Er bestaat geen vaste afstelling die geldt voor alle steekfuncties, gebruikte garens of stoffen.
- Een evenwichtige spanning (identieke steken aan beide zijden van de stof) is normaal alleen wenselijk bij het gebruik van een rechte steek.
- 90% van al het naaiwerk vereist een spanning tussen "3" en "5".
- Voor zigzag en andere decoratieve stiksels zal de draadspanning over het algemeen altijd lager zijn dan bij de rechte steek.
- Bij decoratieve stiksels krijgt U steeds een mooiere steek en minder plooiën wanneer U zorgt dat de bovendraad lichtjes zichtbaar is aan de onderkant van de stof. Om dit te bereiken, zet U de bovenspanning iets losser.



□ Ophalen van de onderdraad

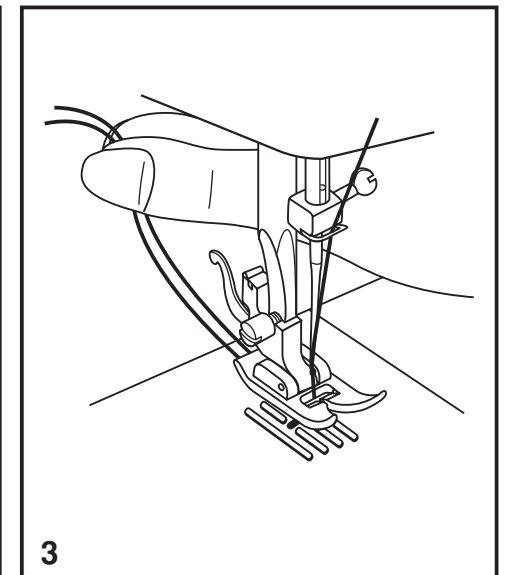
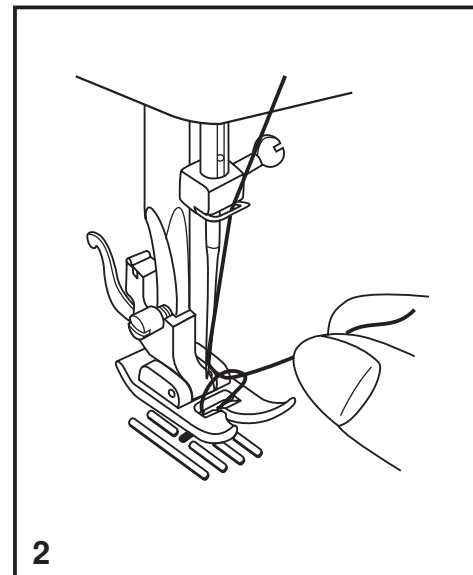
Houd de bovendraad met de linkerhand vast.

Draai het handwiel (1) naar U toe (tegenwijzerszin) om de naald te laten zakken en weer omhoog te brengen.



Trek nu zachtjes aan de bovendraad om de onderdraad via het gat in de naaldplaat naar boven te halen. (2)

Leg nu beide draden onder de persvoet door naar achter. (3)



□ Achteruit naaien

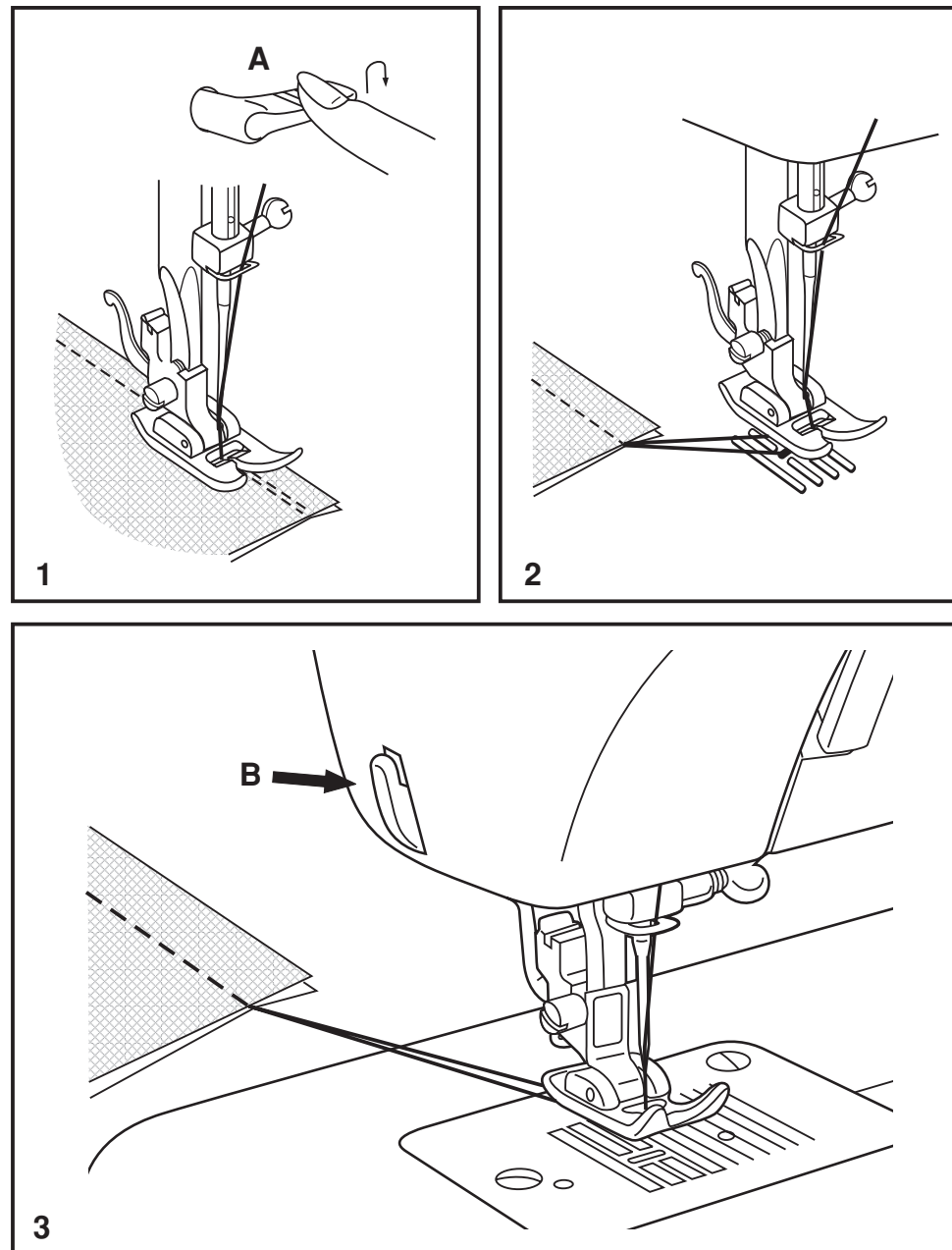
Om het begin en einde van een naad te verstevigen en te hechten, drukt U de achteruit naaiknop (A) naar beneden en naait U een paar steken achteruit. Laat de hendel (A) vervolgens los en de machine naait weer vooruit. (1)

Het naaiwerk verwijderen

Draai het handwiel naar U toe (tegenwijzerszin) tot de naald in de hoogste stand staat. Zet de persvoethevel omhoog en verwijder het werk dat zich achter de persvoet en de naald bevindt. (2)

De draad afsnijden

Haal de draden naar de zijkant van de machine en omhoog in de richting van de draadafsnijder (B). Trek de draden langs het mesje naar beneden om ze af te snijden. (3)



☐ Naald, garen en stof tabel

NAALD/STOF/GAREN SELECTIE

NAALD	STOFFEN	GARENSOORT
9-11 (70-80)	Lichte stoffen: dunne katoensoorten, voile, serge, zijde, mousseline, Qiana, interlock, gebreide katoensoorten, tricot, jersey, crêpe, geweven polyester, stoffen voor hemden en bloezen.	Dunne garensorten in katoen, nylon, polyester of katoen/polyester combinaties.
11-14 (80-90)	Middengewicht stoffen: katoen, satijn, ketelstof, canvas, dubbel gebreide stoffen, lichtgewicht wolgoed.	De meeste garens die in de winkels verkocht worden, zijn van medium dikte en dus geschikt voor deze stoffen en naalddiktes. Voor een optimaal resultaat, gebruikt U best polyester garen voor synthetische stoffen en katoenen garen voor natuurlijk geweven stoffen. Gebruik steeds boven en onder hetzelfde garen.
14 (90)	Middelzware stoffen: ongekeperd katoenlinnen, zwaarder wolgoed, dikkere jersey, badstof, jeans.	
16 (100)	Zware stoffen: zeildoek, zwaar wolgoed, tentstoffen, quiltstoffen, jeans, materiaal voor stoffering (licht tot middengewicht).	
18 (110)	Zwaar wolgoed, overjas stoffen, stoffeerstoffen, sommige leer en vinyl soorten.	
		Dik, stevig garen, tapijtgaren. (Verhoog de persvoetdruk -hoger cijfer)

BELANGRIJK: Pas de naalddikte aan aan de dikte van het garen en van de stof.

NAALD/STOF SELECTIE

NAALD	UITLEG	STOFSOORT
SINGER 2020	Standaard naald met scherpe punt Diktes van dun 9 (70) tot dik 18 (110)	Natuurlijk geweven stoffen: wol, katoen, zijde, etc. Niet te gebruiken voor dubbel gebreide stoffen.
SINGER 2045	Naald met ronde punt (beschadigd de weefseldraad niet) Diktes van 9 (70) tot 18 (110)	Natuurlijk en synthetisch geweven stoffen, polyester mengelingen. Gebreide polyesterstof, interlock, tricot, enkel en dubbel gebreide stoffen. Lycra, badgoed, elastiek.
SINGER 2025	Tweelingnaald	Geweven stoffen en gebreide stoffen.
SINGER 2032	Ledernaald 12 (80) tot 18 (110)	Leer, vinyl, stoffering. (Laat een kleiner gat na dan de standaard, dikke naald.)

NOTA:

1. Tweelingnaalden kunnen gebruikt worden voor nuttig en decoratief werk.
2. Indien U met tweelingnaalden werkt, gebruik dan enkel een rechte steek in centerpositie of een smalle zigzag.
3. Voor optimale naaieresultaten, gebruikt U steeds echte SINGER naalden.
4. Vervang naalden regelmatig (bij elk nieuw kledingstuk) en/of bij het breken van de naalddraad of het overslaan van steken.

□ Rechte steek en naaldpositie

Draai aan de steekkeuzeknop tot het merkteken op de positie van de rechte steek staat.

Kies de gewenste naaldpositie: midden of rechts.

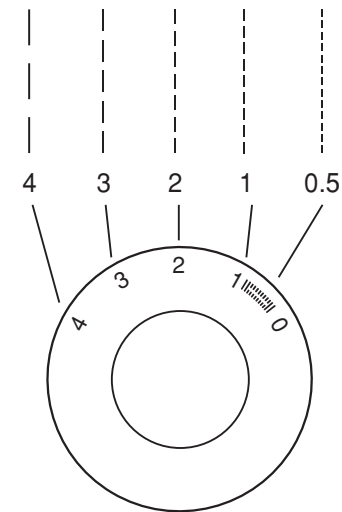
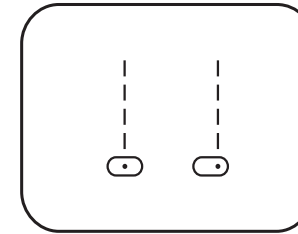
Over het algemeen geldt dat hoe dikker de stof, het garen en de naald zijn, hoe langer de steek moet zijn.

Voor een fijne steek, stelt U de lengte in op "1" of "2".

Om te fronsen, stelt U de steeklengte in op "4".

Wanneer U werkt met een tweelingnaald, zorg er dan altijd voor dat de naald in het midden staat (center naaldpositie).

Rijg de linkernaald in met het garen van de linkse klos en de rechternaald met het garen van de rechtse klos.



□ Zigzag steek

Stel de steekkeuzeknop in op "  ". (1)

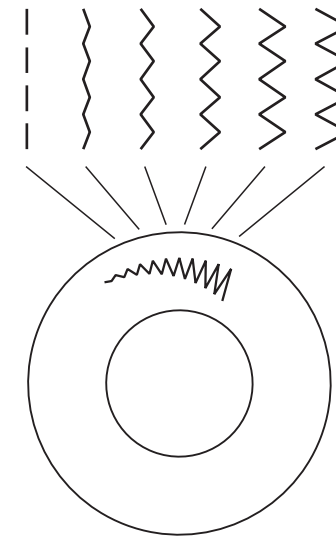
Door aan de steekkeuzeknop te draaien verkleint of vergroot U de steekbreedte. (1)

Functie van de steeklengte regelknop bij zigzag steek

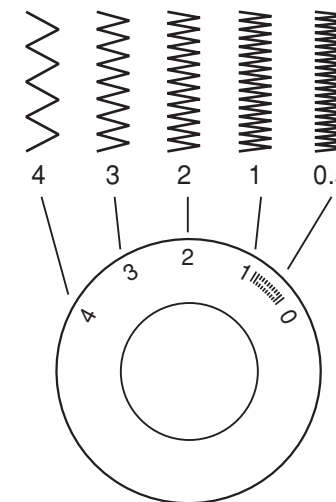
De dichtheid van zigzag steken verhoogt naarmate de steeklengte regelknop de "0"-stand nadert.

Een mooie zigzag steek verkrijgt U gewoonlijk met een steeklengte van "2.5" of lager.

Een gesloten zigzag steek (steken heel dicht op elkaar) wordt ook wel satijnsteek genoemd.



1



2

□ Blindzoomsteek en lingeriesteek

Voor zomen, gordijnen, broeken, rokken, enz.

∩∩∩ Blindzoomsteek voor rekbare stoffen

∧...∧ Blindzoomsteek/lingeriesteek voor niet rekbare stoffen

∨...∨ Omgekeerde blindzoomsteek/lingeriesteek voor niet rekbare stoffen

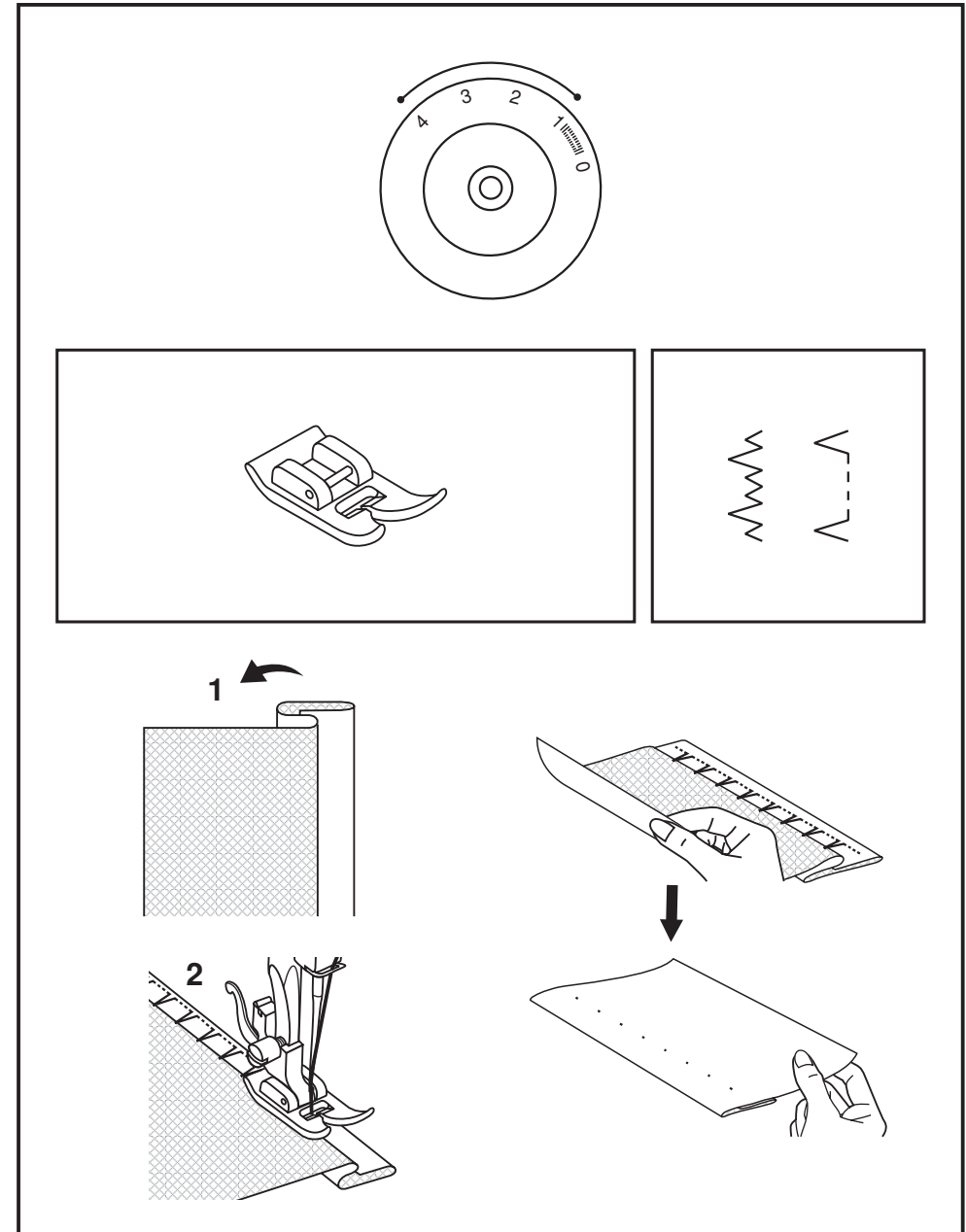
Nota:

Het naaien van een blindzoom vraagt oefening. Maak daarom altijd eerst een proeflapje.

Vouw de zoom op de gewenste breedte en strijk de vouw plat. Vouw de zoom nu terug (zoals getoond in Fig. 1) tegen de goede kant van de stof en zorg ervoor dat de zijkant van de zoom ongeveer 5 mm over de rechterzijde van de gevouwen stof uitsteekt.

Plaats de stof onder de persvoet. Draai het handwiel naar U toe tot de naald zich in uiterst linkse positie bevindt. De stof moet zo geplaatst worden dat de naald enkel de rand van de vouw doorprijkt. Indien dit niet het geval is, verplaats dan de stof. Begin langzaam te naaien op de vouw en zorg er voor dat de naald net in de rand van de vouw prikt. (2)


Ontvouw de stof als de zoom genaaid is en strijk de zoom.



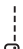
□ Knopen aanzetten

Plaats de stopplaat bovenop de naaldplaat. (1)

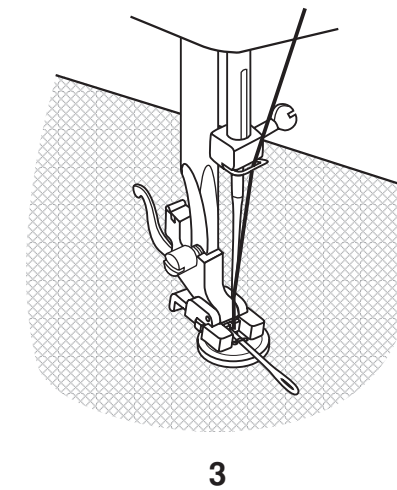
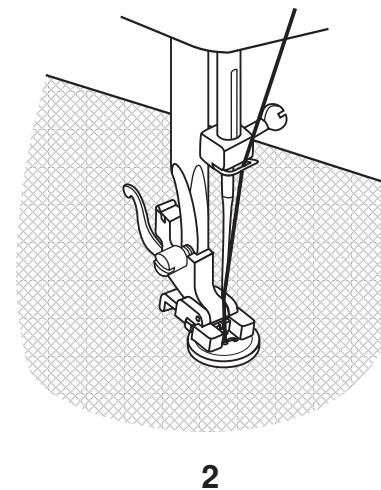
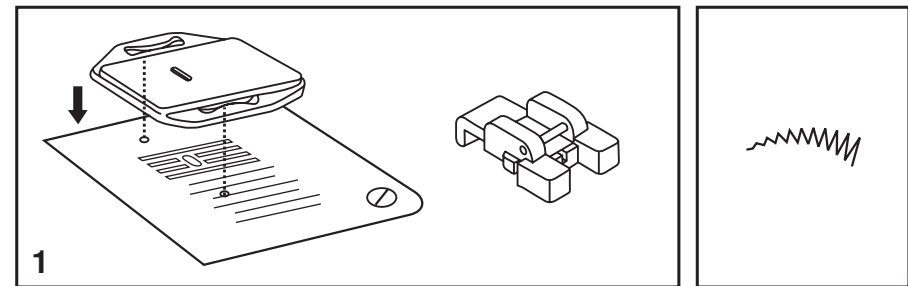
Vervang de standaard persvoet door de knoopaanzetvoet.

Plaats de stof onder de persvoet. Plaats de knoop op de gewenste positie en laat de persvoet zakken. Stel de steekkeuzeknop in op "  " en naai enkele hechtsteken.

Stel de steekkeuzeknop in op één van de zigzagbreedtes (pas de breedte aan naargelang de afstand tussen de 2 gaatjes in de knoop. Draai nu aan het handwiel om na te gaan of de naald netjes door het linker- en rechtergat van de knoop gaat zonder de knoop te raken. Naai de knoop langzaam vast met ongeveer 10 steken.

Stel de steekkeuze in op "  " en naai enkele hechtsteken. (2)


Indien U een steeltje wenst, plaats dan een stopnaald bovenop de knoop en naai de knoop vast (3). Voor knopen met 4 gaten, naait U eerst door de twee voorste gaten (2). Vervolgens verplaatst U de stof en naait U door de twee achterste gaten zoals getoond wordt (3).



□ Het naaien van knoopsgaten (4-fase knoopsgat)

Vorbereiding

1. Verwijder de standaard persvoet en plaats de knoopsgatenvoet.
2. Meet de diameter en dikte van de knoop en voeg hier 0,3 cm bij. Duid de grootte van het knoopsgat aan op de stof.
3. Plaats de stof onder de persvoet en zorg ervoor dat het merkteken op de knoopsgatenvoet samenvalt met de markering van het beginpunt van het knoopsgat op de stof. Laat de persvoet zakken zodat de middenlijn van het knoopsgat samenvalt met de middenlijn van de knoopsgatenvoet.

Stel de steeklengte regelknop in op "  " om de steekdichtheid te regelen.

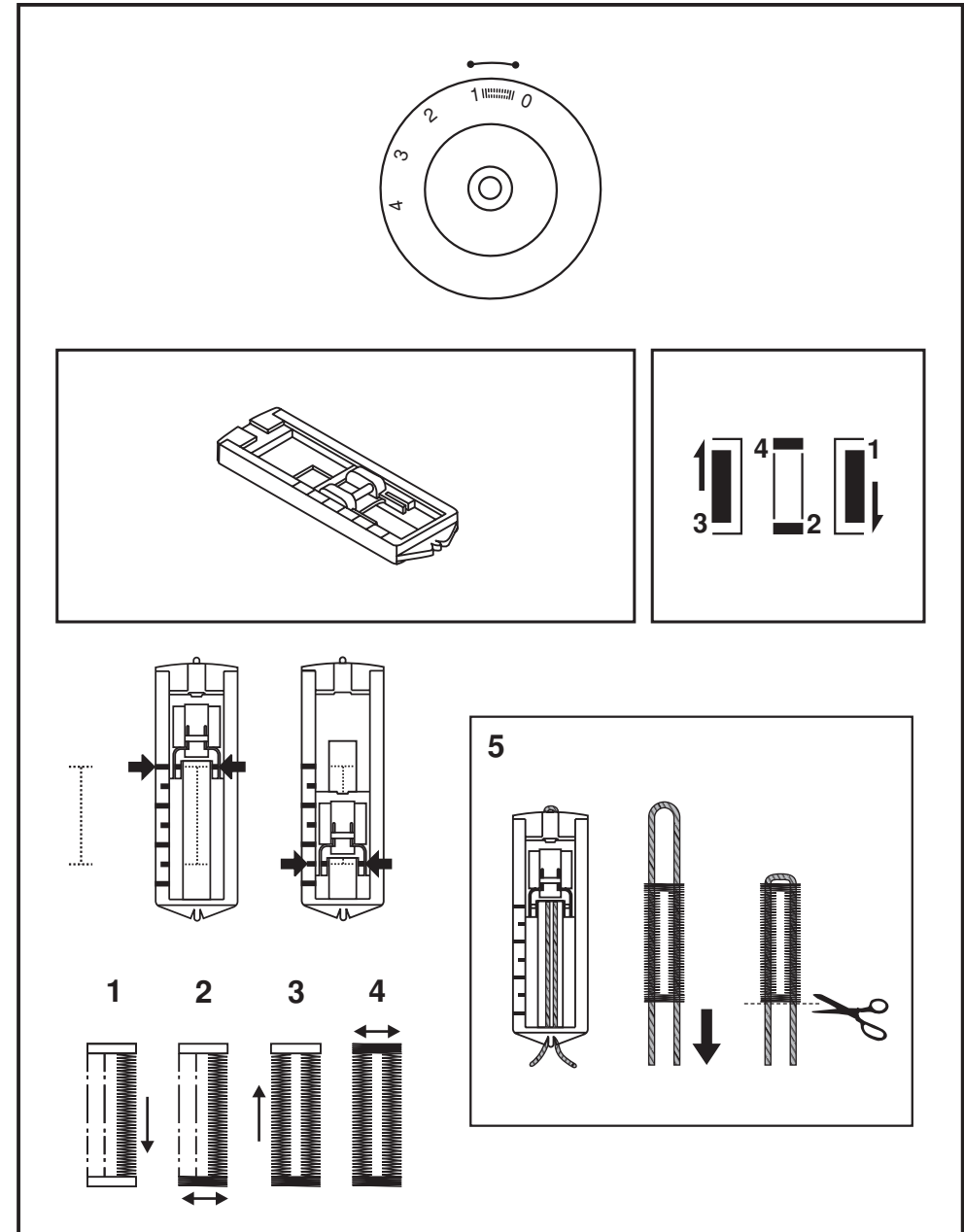
Opmerking:

De dichtheid verschilt naargelang de soort stof. Maak daarom altijd eerst een proeflapje.


Volg nu de 4 stappen voor het maken van een knoopsgat en ga van de ene stap naar de andere d.m.v. de steekkeuzeknop. Let erop dat U niet teveel steken naait bij stap 2 en 4. Gebruik een tornmesje om het knoopsgat te openen: begin altijd bij de uiteinden van het knoopsgat en werk zo naar het midden toe.

Tips:

- Verminder lichtjes de spanning van de bovendraad voor een beter resultaat.
- Verstevig fijne of rekbare stoffen.
- Het is raadzaam om dik garen of koord te gebruiken bij rekbare of gebreide stoffen. (5)
- De zigzag naait dan over deze dikke draad of koord en bedekt deze. (5)



□ Ritssluitingen inzetten en buiswerk

Stel de steekkeuzeknop in op "  ".

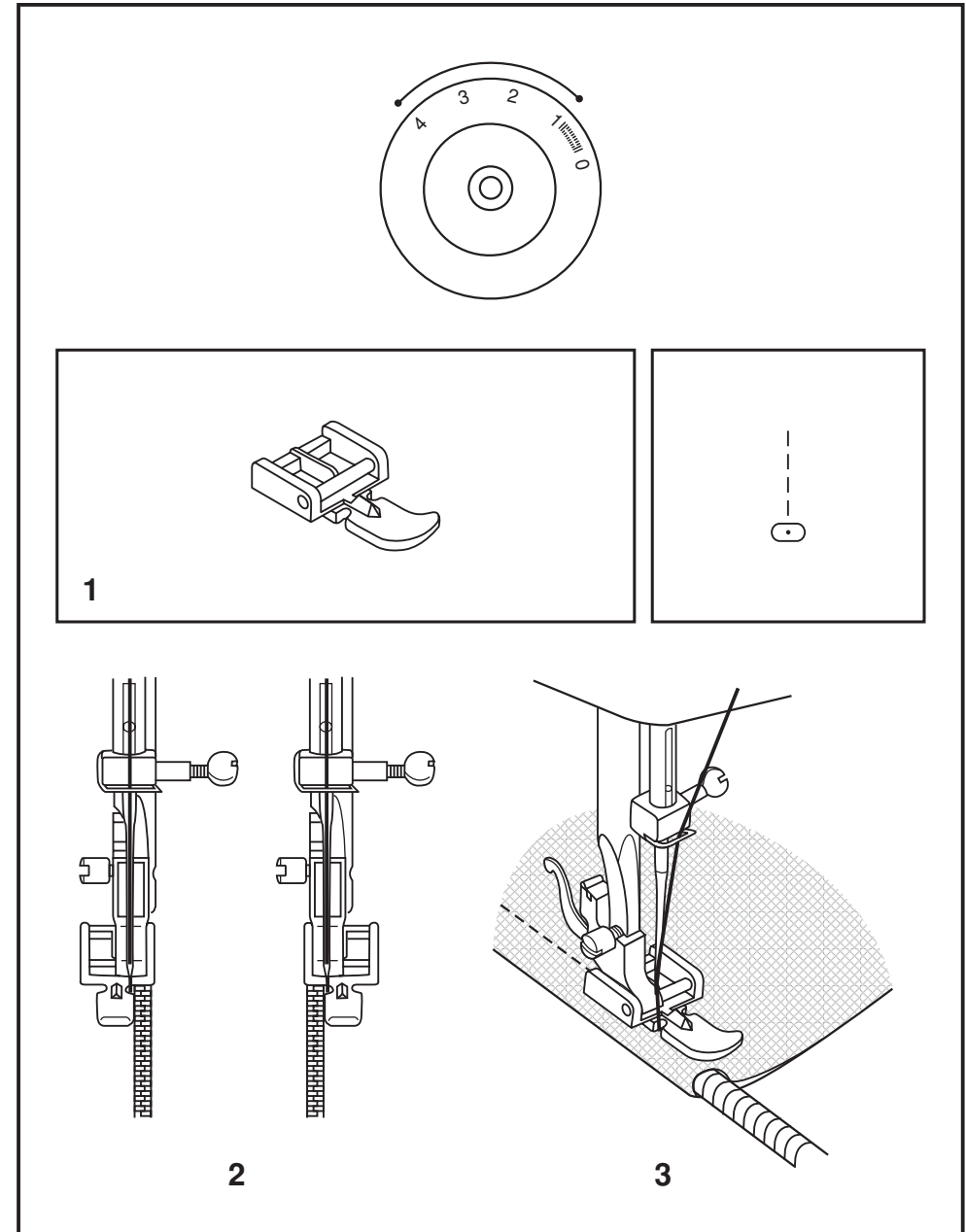
Stel de steeklengte regelknop in tussen "1" en "4" (naargelang de dikte van de stof).

Vervang de standaard persvoet door de ritsvoet.

De ritsvoet kan rechts of links aan de houder bevestigd worden, afhankelijk van de kant van de ritsvoet waarlangs U gaat naaien. (1)


Om langs de trekker van de rits te naaien, laat de naald in de stof zakken, zet de persvoet omhoog en duw de trekker achter de persvoet. Laat de persvoet zakken en naai verder.

Het is ook mogelijk om een stuk koord in een biaislint te naaien om zo een biesversiering te maken. (3)



□ Gestikte zigzag steek



Voor het opnaaien van kant en elastiek, stopwerk, verstelwerk, verstevigen van randen.

Stel de steekkeuzeknop in op "  ".

Breng het op te naaien stuk stof op zijn plaats. De steeklengte kan verminderd worden om de steken zeer dicht bij elkaar te krijgen. (1)

Voor het verstellen van scheuren, is het raadzaam om versteviging te gebruiken. De steekdichtheid kan gewijzigd worden door de steeklengte aan te passen. Naai eerst over het midden en overlap vervolgens beide kanten. Naai, afhankelijk van het soort stof en de ernst van de schade, 3 tot 5 rijen. (2)

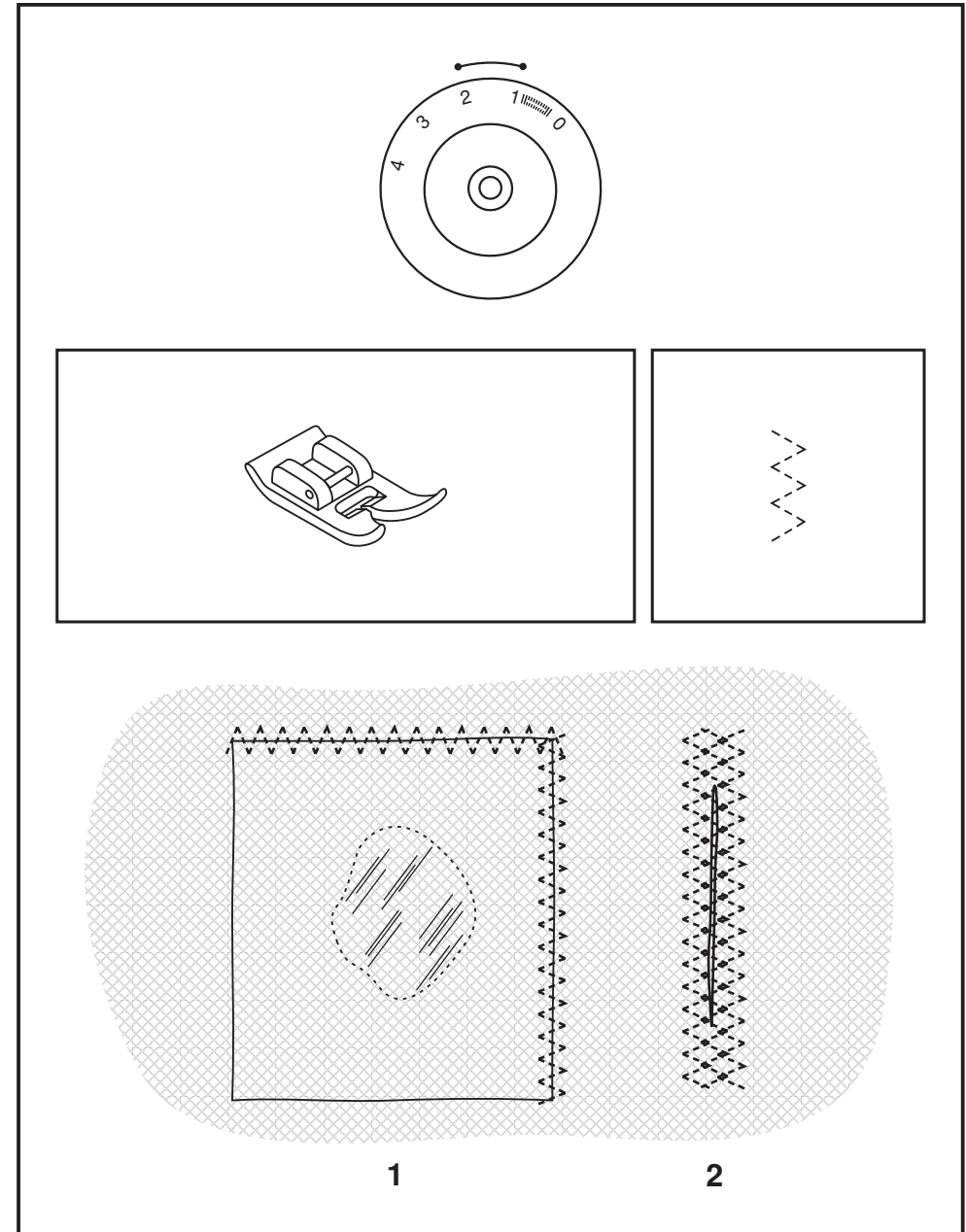
Trenzen

Stel de steekkeuzeknop in op "  " of "  ".

Stel de steeklengte in tussen "1" en "1.5".

Deze functie wordt gebruikt om de bovenkant van plooiën te verstevigen, alsook zakopeningen.

Gebruik eerst een rechte steek en maak een stiksel van 12 tot 6 mm over de bovenzijde van de zak of plooi. Stel de steekkeuze vervolgens in op zigzag en naai over het eerste stiksel. Hechten aan het begin en einde.



□ Vrije hand borduren, stopwerk, punteerwerk

* De stop/borduurvoet is een optioneel accessoire dat niet standaard bij de machine geleverd wordt. (1)

Stel de machine in zoals getoond: bevestig de stopplaat (2) en verwijder de persvoethouder. (3)

Bevestig de stop/borduurvoet aan de persvoet stang. Hendel (a) moet zich achter de naaldklemmschroef (b) bevinden. Klem de voet goed rond de stang en draai schroef (c) stevig vast (4).

Voor stopwerk, naai eerst rond de rand van het gat om de draden vast te zetten. (5) Eerst rij: werk altijd van links naar rechts. Draai daarna de stof 1/4 slag en naai opnieuw over het gemaakte stiksel. Het gebruik van een borduurhoepel vergemakkelijkt het naaien, geeft een beter resultaat en wordt dus aanbevolen.

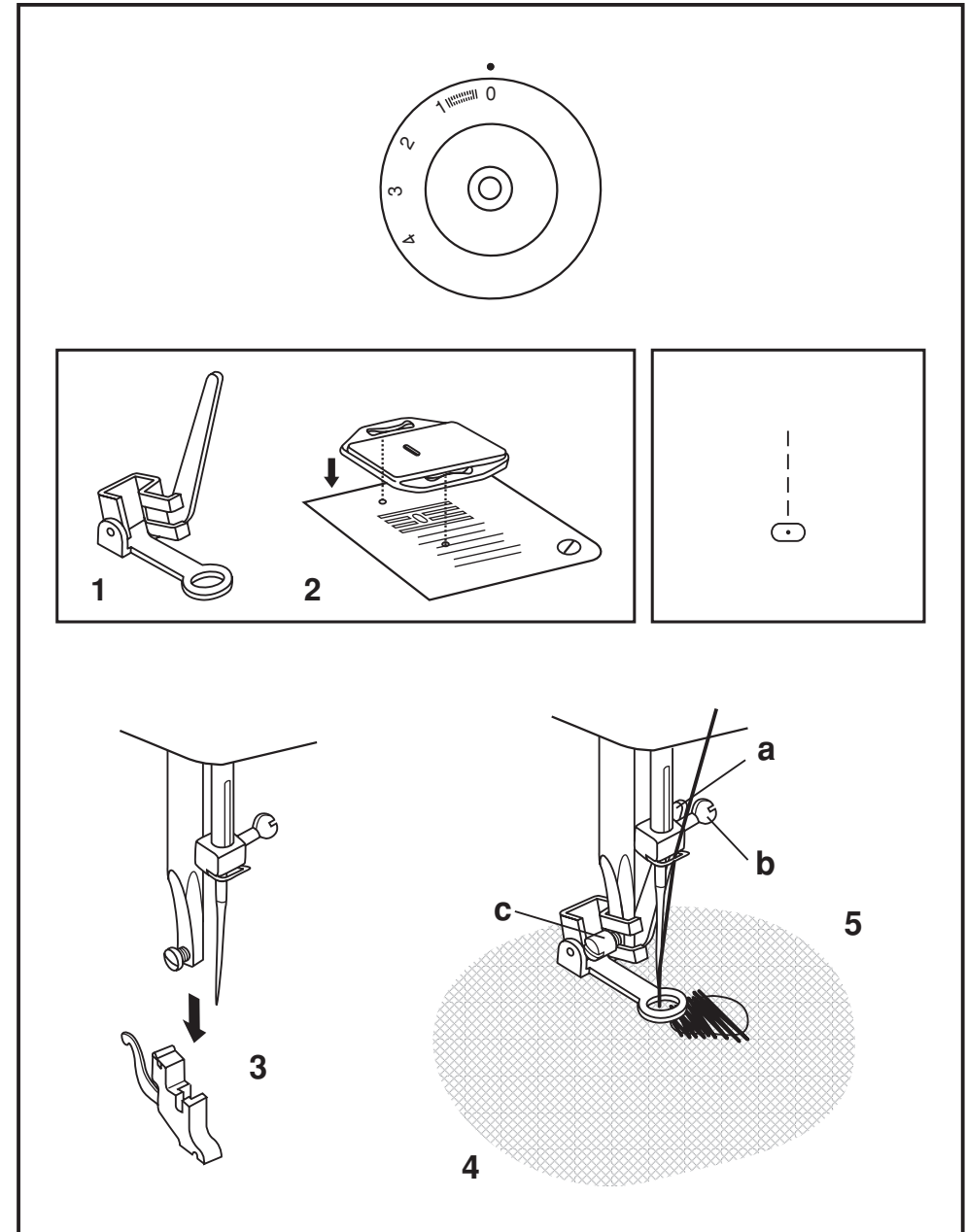
Voor punteerwerk, naai in om het even welke richting zonder de quilt te verplaatsen. Dit wordt gebruikt om textuur te creëren en om de achtergrond te vullen.

Nota:

Bij vrije hand borduren/stoppen maken we geen gebruik van het transport van de machine (dit is afgedekt). Het verplaatsen van de stof gebeurt handmatig door de gebruiker. Coördineren van de naaisnelheid en het verplaatsen van de stof is dus noodzakelijk.

Voor borduurwerk tekent U eerst met een markeerpen de contouren op uw stof.

Naai vervolgens een rechte of zigzag steek over de gemarkeerde lijn. Het gebruik van de optionele borduurvoet zal U helpen bij dit soort naaiwerk.



□ Decoratieve steken

Stel de machine in zoals getoond wordt.

Draai aan de steeklengte regelknop om de steeklengte aan te passen aan de stof en de gekozen toepassing.

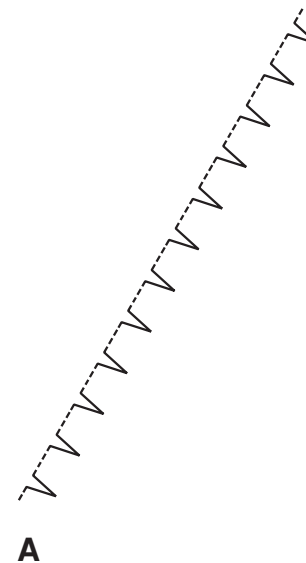
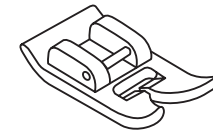
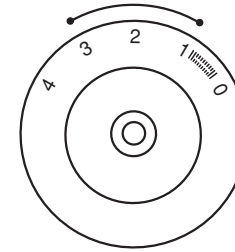
Schelpsteek (A)

Voor decoratieve randen.

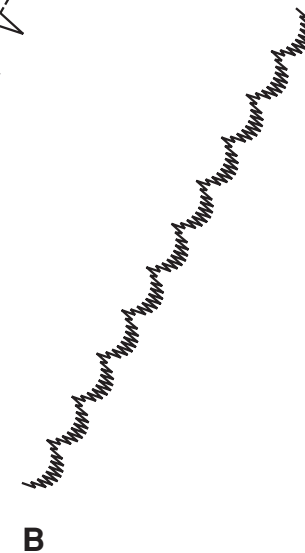
Geschikt voor randen van dunne, fijne en rekbare stoffen. De langere steek moet net over de rand van de stof vallen om het schelpeneffect te creëren.

Schulpsteek (B)

Voor een mooie boordafwerking rondom de stof, vb. tafelkleed.



A



B

□ Applicaties en blindzoom applicaties

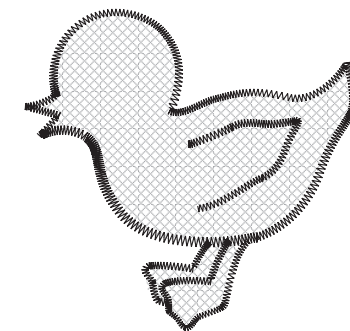
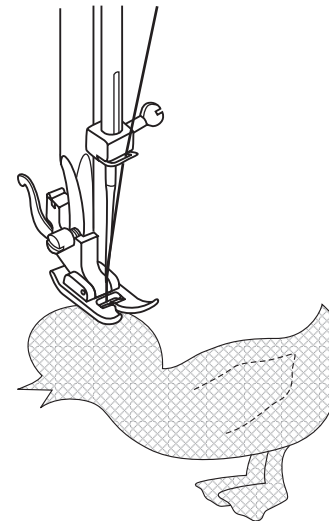
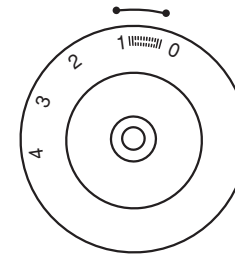
Plaats de applicatie op de stof.

Plaats de stof zo onder de persvoet dat de naald de stof doorprijkt langs de buitenrand van de applicatie. Laat de persvoet zakken.

Indien U een blindzoomvoet gebruikt, plaats het lipje van de geleider van de blindzoomvoet dan zo dat het net onder de rand van de applicatie zit.

Mogelijk dient U de positie van de geleider aan te passen (dichter bij of verder van de rand van de applicatie) met behulp van de schroef die zich rechts van de voet bevindt.

Begin te naaien en volg de rand van de applicatie. Om te draaien voor rondingen of hoeken, laat de naald in de stof zakken langs de buitenrand van de applicatie, zet de persvoet omhoog en draai de stof.



□ Quilt functies

De quiltvoet is een optioneel accessoire dat niet standaard bij de machine geleverd wordt.

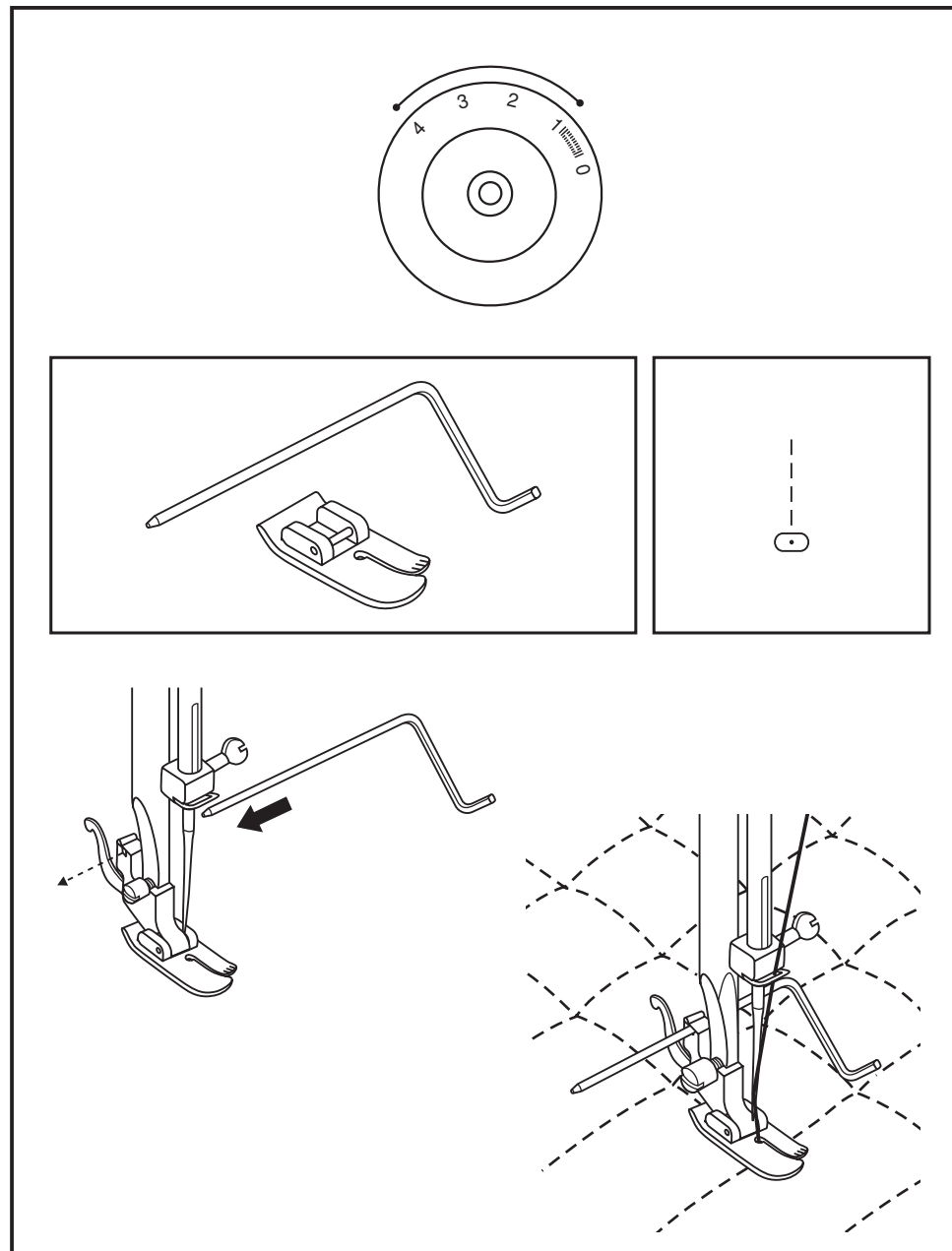
Punteren is vrije hand quilten waarbij U de stof in een borduurraam plaatst en het met de hand geleidt zodat U in elke richting kan naaien.

Voor sjabloon quilten tekent U eerst een tekening m.b.v. een sjabloon over op uw stof en daarna naait U terwijl U de omtrek volgt.

Vergeet de persvoetstang niet te laten zakken als U naait zonder voet.

Bovenstaande technieken worden gebruikt om de verschillende lagen van de quilt samen te houden.

Voor een betere controle, gebruikt U best een borduurraam alsook een stop/borduurvoet.



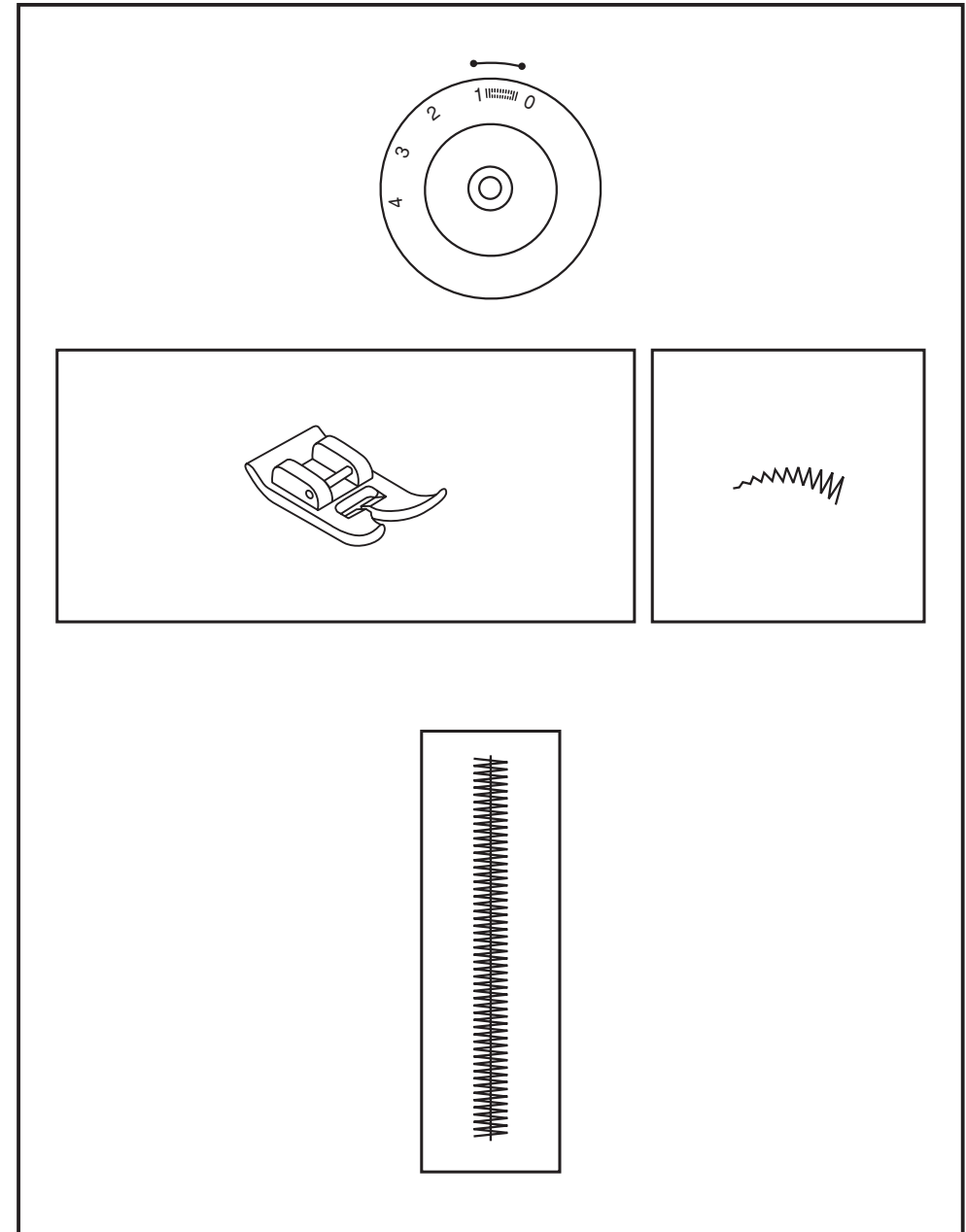
□ Stopwerk/verstelwerk

Instelling van de machine:

- Steekkeuze: gestikte zigzag
- Steekbreedte: breed 4.5 mm
- Steeklengte: fijn (0.5-1.0)

Toepassing:

Plaats een stukje stof recht onder de scheur. Zorg ervoor dat het midden van de voet samenvalt met het midden van de scheur. Naai erover en hecht aan het begin en einde van de naad.



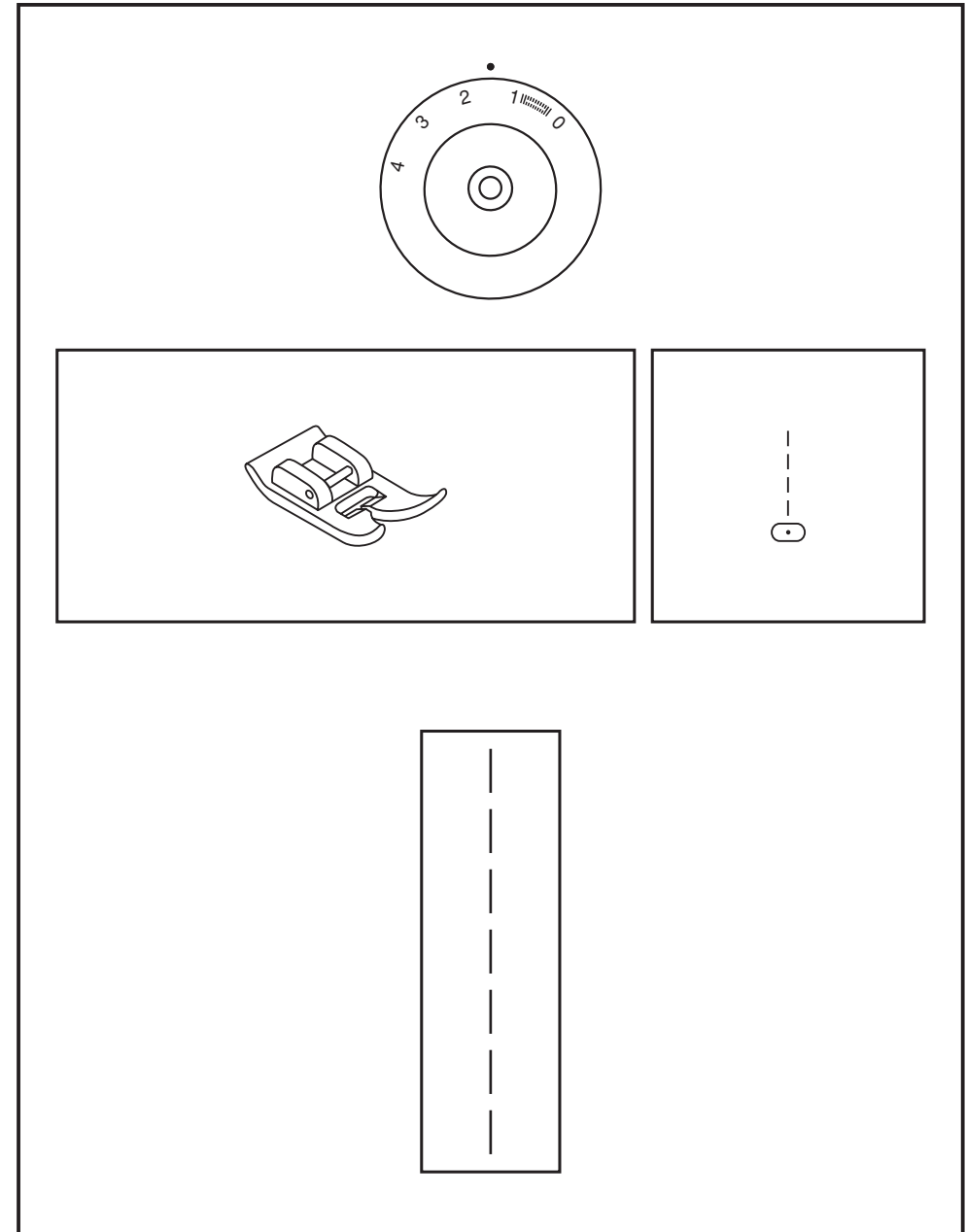
□ Hechtstiksels

Instelling van de machine:

- Steekkeuze: Rechte steek
- Steeklengte: 1.5 mm (fijn)

Toepassing:

Hechtstiksels worden gebruikt om rondingen (zoals armsgaten) te verstevigen alsook naden in rekbaar stoffen en dit om uitrekken te voorkomen. Maak een hechtstiksel langs de rand op ongeveer 6 mm van de oorspronkelijke naad.



☐ Traditionele nerven (smalle plooiën)

Instelling van de machine:

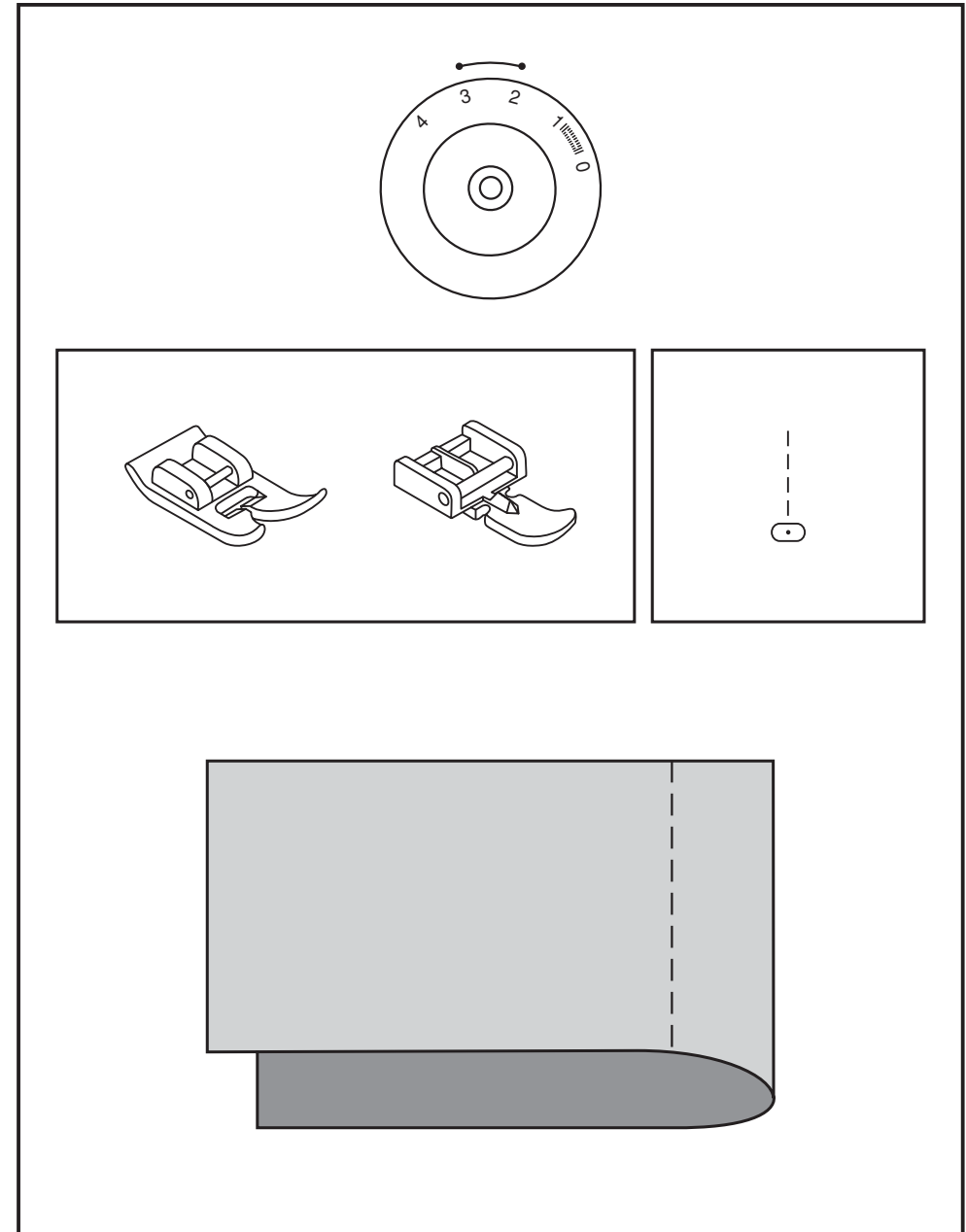
- Steekkeuze: Rechte steek
- Steeklengte: 2 - 3

Toepassing:

Om nerven aan te duiden op uw stof, trekt U ofwel een draad uit de stof om de vouwlijn aan te duiden ofwel duidt U deze aan met kalk of een markeerpen.

Vouw en strijk de averechtse zijdes samen op de gemarkeerde lijn. Naai op 3 mm van de vouwlijn.

Herhaal deze stappen en naai in dezelfde richting voor elke plooi. Strijk de plooiën plat.



□ Rimpelen / Fronszen

Instelling van de machine:

- Steekkeuze: Rechte steek
- Steeklengte: maximum lengte

Toepassing:

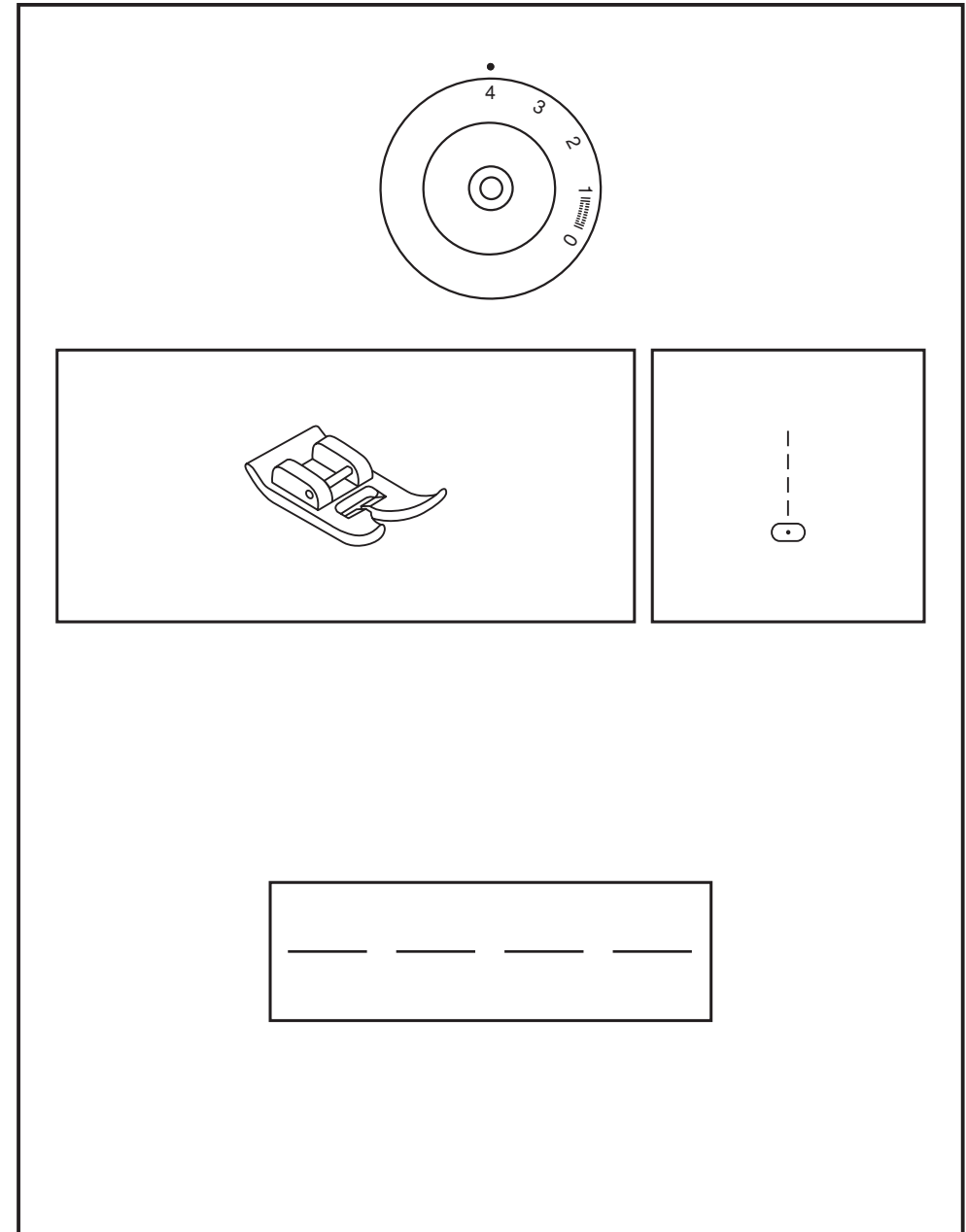
Gebruik deze techniek om rokbanden, mouwkoppen, enz. te fronsen.

Begin achteruit te naaien op 6 mm van de rand van de naad en naai vervolgens de gewenste lengte vooruit.

Als het stiksel klaar is, zet de naald dan in haar hoogste stand, doe de persvoet omhoog en trek beide draden naar de achterkant van de voet.

Snijd de draaduiteinden op ongeveer 15 cm af. Herhaal deze procedure op ongeveer 6 mm van het eerste stiksel.

Als de twee rijen klaar zijn, trek uw stof dan naar believen samen door aan de spoeldraden te trekken. Maak de draaduiteinden vast.



□ Opnaaien van sierkoord

Instelling van de machine:

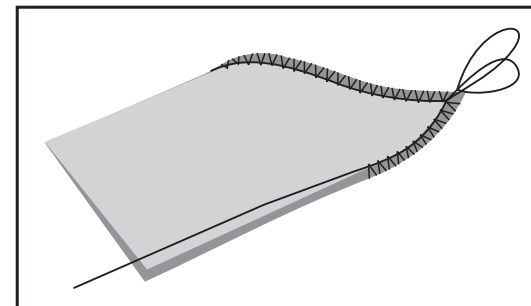
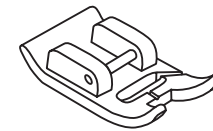
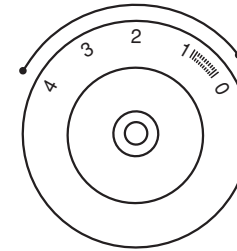
- Steekkeuze: Zigzag steek
- Steekbreedte: Variabel (instellen naargelang de dikte van de koord)
- Steeklengte: Variabel

Toepassing:

Met "Couching" bedoelt men de techniek van het zigzaggen over een fijne koord. Wordt gebruikt als decoratieve toets op jassen en andere naaiprojecten.

Teken met een markeerpen een motief op de goede kant van uw stof. Leg de koord juist onder de middenopening van uw persvoet en zigzag over de koord.

Zorg ervoor dat de naald net rechts en links van de decoratieve koord de stof doorprijkt. Volg de lijnen van uw ontwerp terwijl U naait.



□ Onderhoud van de machine

Aandacht:

Schakel de machine uit en verwijder de stekker uit het stopcontact. Voor het reinigen van de machine moet de stroom steeds uitgeschakeld zijn.

Verwijderen van de naaldplaat:

Draai aan het handwiel tot de naald in de hoogste stand staat. Open het voorklepje en schroef de naaldplaat los m.b.v. de schroevendraaier. (1)

Reinigen van de transporteertanden:

Verwijder het spoelhuis en gebruik het borsteltje om het volledige gebied te reinigen.

Reinigen en smeren van de grijper:

Verwijder het spoelhuis. Draai de twee klepjes (3) naar buiten. Verwijder de grijperbaanring (4) en de grijper (5) en reinig alles met een zachte doek.

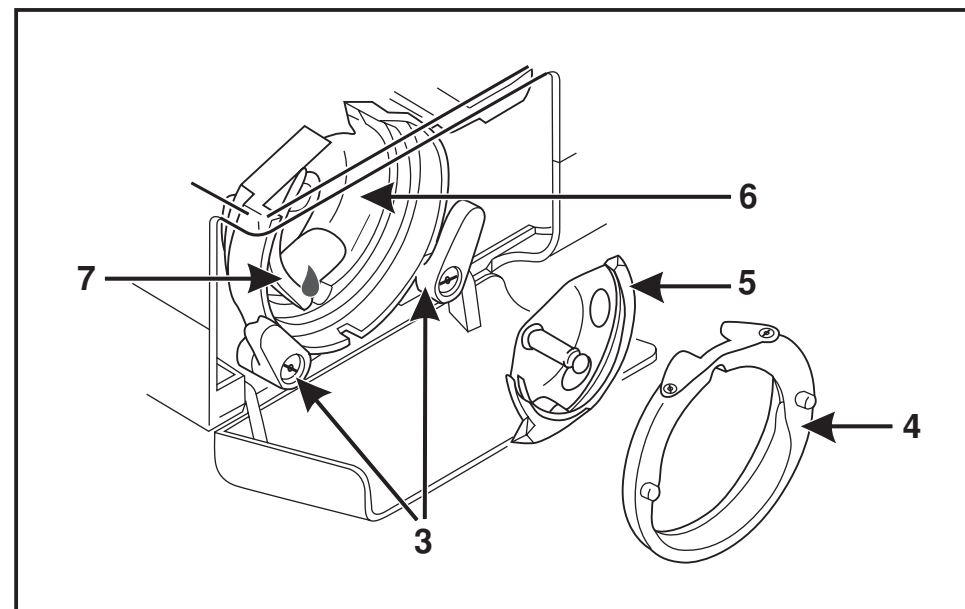
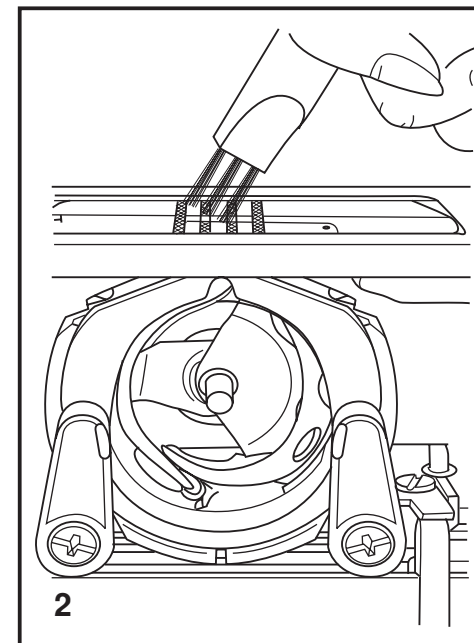
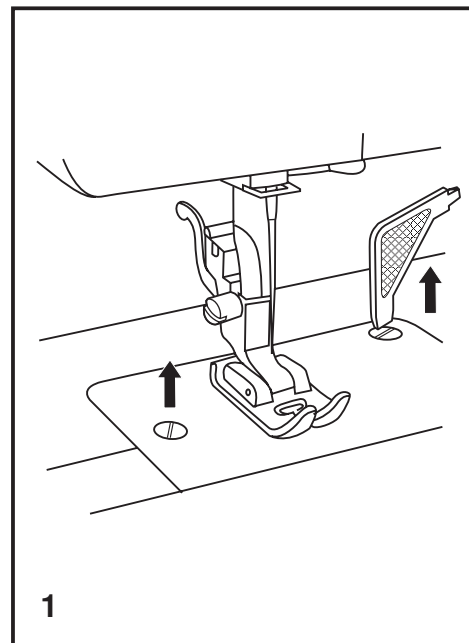
Doe 1 à 2 druppeltjes olie op de grijperbaan (6). Draai aan het handwiel tot de grijper drijver in de linkerstand staat (7).

Plaats de grijper terug in de grijperbaan en bevestig de grijperbaanring.

Draai de twee klepjes weer naar binnen. Zet nu het spoelhuis terug in, plaats de naaldplaat terug en schroef ze vast.

Belangrijk:

Stof- en garenresten moeten regelmatig verwijderd worden. Uw machine heeft tevens op regelmatige tijdstippen een onderhoudsbeurt nodig.



□ Probleem oplossingen

Probleem	Mogelijke oorzaak	Oplossing
Bovendraad breekt	<ol style="list-style-type: none">1. De machine is niet correct ingeregen2. De draadspanning is te vast3. De draad is te dik voor de naald4. De naald is niet correct ingezet5. De draad zit rond de bobijnhouder gedraaid6. De naald is beschadigd	<ol style="list-style-type: none">1. Rijk de machine opnieuw in2. Verlaag de spanning (lager cijfer)3. Kies een dikkere naald4. Zet de naald opnieuw in (platte kant naar achter)5. Verwijder het garen en wind het op de klos6. Vervang de naald
Onderdraad breekt	<ol style="list-style-type: none">1. Het spoelhuis zit verkeerd2. Het spoelhuis is verkeerd ingeregen3. De onderspanning is te vast	<ol style="list-style-type: none">1. Plaats het spoelhuis correct terug2. Controleer de spoel en het spoelhuis3. Verlaag de onderspanning
Steken overslaan	<ol style="list-style-type: none">1. De naald is niet correct ingezet2. De naald is beschadigd3. De verkeerde naalddikte gebruikt4. De verkeerde persvoet gebruikt	<ol style="list-style-type: none">1. Verwijder de naald en zet ze opnieuw in2. Vervang de naald3. Kies de naald die bij de stof en het garen hoort4. Kies de juiste persvoet
Naald breekt	<ol style="list-style-type: none">1. De naald is beschadigd2. De naald is niet correct ingezet3. De verkeerde naalddikte gebruikt4. De verkeerde persvoet gebruikt	<ol style="list-style-type: none">1. Vervang de naald2. Verwijder de naald en zet ze opnieuw in3. Kies de naald die bij de stof en het garen hoort4. Kies de juiste persvoet
Losse steken	<ol style="list-style-type: none">1. De machine is niet correct ingeregen2. Het spoelhuis is verkeerd ingeregen3. Naald/stof/garen combinatie is verkeerd4. De draadspanning is verkeerd	<ol style="list-style-type: none">1. Rijk de machine opnieuw in2. Controleer de spoel en het spoelhuis3. Kies de naald die bij de stof en het garen hoort4. Corrigeer de draadspanning
Naden trekken samen of fronsen	<ol style="list-style-type: none">1. De naald is te dik voor de stof2. De steeklengte is niet goed ingesteld3. De draadspanning is te vast	<ol style="list-style-type: none">1. Kies de naald die bij de stof en het garen hoort2. Corrigeer de steeklengte3. Verlaag de spanning
Ongelijke steken, Ongelijk transport	<ol style="list-style-type: none">1. Slechte kwaliteit garen gebruikt2. Het spoelhuis is verkeerd ingeregen3. Er werd aan de stof getrokken	<ol style="list-style-type: none">1. Gebruik een goed merk van garen2. Opnieuw inrijgen3. Laat de machine de stof transporteren
De machine maakt lawaai	<ol style="list-style-type: none">1. De machine moet gesmeerd worden2. Vuil of vet op de grijper of de naaldbaar3. Slechte olie gebruikt4. De naald is beschadigd	<ol style="list-style-type: none">1. Smeer de machine2. Reinig de grijper en het transport3. Gebruik SINGER olie4. Vervang de naald
De machine blokkeert	Draad zit vast in de grijperbaan	Verwijder het spoelhuis en de bovendraad. Draai het handwiel voorwaarts en achterwaarts en verwijder de draadresten. Smeer de machine zoals aangegeven.

