

quilt ambition™ 635
Gebruiksaanwijzing

BELANGRIJKE VEILIGHEIDSINSTRUCTIES

Lees alle instructies door voordat u deze huishoudnaaimachine in gebruik neemt.

Wanneer u een elektrisch apparaat gebruikt, moet u altijd de elementaire veiligheidsvoorschriften in acht nemen, inclusief het volgende:

Bewaar de instructies op een geschikte plaats, dicht bij de naaimachine. Lever de instructies bij de naaimachine als deze van eigenaar verwisselt.

Dit apparaat is bedoeld voor gebruik door volwassenen. Het apparaat mag onder toezicht van een volwassene worden gebruikt door (i) kinderen van 8 tot 12 jaar en (ii) door personen met verminderde fysieke, zintuiglijke of mentale capaciteiten of met een gebrek aan ervaring en kennis als ze toezicht of instructies hebben gekregen om het apparaat op een veilige manier te kunnen gebruiken en als ze begrijpen welke gevaren eraan verbonden zijn. Reiniging en gebruikersonderhoud mogen niet zonder supervisie door kinderen worden uitgevoerd. Het is niemand toegestaan om met de machine te spelen. Kinderen tot 8 jaar mogen de machine niet gebruiken.

GEVAAR - U BEPERKT ALS VOLGT HET RISICO VAN EEN ELEKTRISCHE SCHOK:

- Naaimachines mogen nooit onbewaakt blijven wanneer de stekker in het stopcontact zit. Het stopcontact waar de machine mee is verbonden, moet makkelijk toegankelijk zijn. Haal de stekker van deze naaimachine altijd meteen uit het stopcontact na het gebruik en voordat u de machine gaat reinigen, afdekpanelen ervan verwijdert, voordat u de machine smeert of wanneer u andere onderhoudswerkzaamheden uitvoert die in de gebruiksaanwijzing staan.

WAARSCHUWING - U BEPERKT ALS VOLGT HET RISICO VAN BRANDWONDEN, BRAND, EEN ELEKTRISCHE SCHOK OF LICHAAMELIJK LETSEL:

- Laat kinderen niet spelen met de naaimachine. Let goed op wanneer deze naaimachine wordt gebruikt door of in de buurt van kinderen.
- Gebruik de naaimachine alleen voor de werkzaamheden waarvoor deze bedoeld is, zoals beschreven in deze handleiding. Gebruik alleen hulpstukken die door de producent zijn aanbevolen, zoals in deze handleiding wordt beschreven.
- Gebruik deze naaimachine nooit wanneer het netsnoer of de stekker beschadigd is, als de naaimachine niet goed werkt, als de naaimachine gevallen of beschadigd is of in het water heeft gelegen. Breng de naaimachine in dat geval naar de dichtstbijzijnde bevoegde dealer of een onderhoudscentrum voor onderzoek, reparatie en elektrische of mechanische bijstelling.
- Gebruik de naaimachine nooit wanneer de ventilatieopeningen geblokkeerd zijn. Houd de ventilatieopeningen van de naaimachine en het voetpedaal vrij van opgehoopt stof, pluisjes en loshangende lappen stof.
- Houd uw vingers uit de buurt van alle bewegende delen. Wees vooral voorzichtig in de buurt van de naaimachinaald.
- Gebruik altijd de juiste steekplaat. Wanneer u de verkeerde steekplaat gebruikt, kan de naald breken.
- Gebruik geen kromme naalden.
- Trek of duw tijdens het naaien niet aan de stof. Hierdoor kunt u namelijk de naald buigen, waardoor deze kan breken.
- Draag een veiligheidsbril.

- Schakel de naaimachine uit ("0") wanneer u iets wilt veranderen in de omgeving van de naald, zoals een draad door de naald halen, een andere naald plaatsen, de spoel plaatsen, een andere naaivoet plaatsen en dergelijke.
- Laat geen voorwerpen in een opening vallen en steek geen voorwerpen in openingen van de naaimachine.
- Gebruik de naaimachine niet buiten.
- Gebruik de naaimachine niet in een omgeving waar spuitbussen worden gebruikt of waar zuurstof wordt toegediend.
- Voordat u de stekker uit het stopcontact haalt, moet u eerst alle knoppen uitschakelen ("0").
- Trek de stekker niet aan het netsnoer uit het stopcontact. Pak de stekker vast, niet het snoer.
- Het voetpedaal wordt gebruikt om de naaimachine te bedienen. Plaats nooit andere voorwerpen op het voetpedaal.
- Gebruik de machine niet als hij nat is.
- Als het LED-lampje beschadigd of kapot is, moet het worden vervangen door de fabrikant of diens service-agent of een persoon met dezelfde kwalificaties, om gevaar te voorkomen.
- Als het snoer van het voetpedaal is beschadigd, moet het worden vervangen door de fabrikant of diens service-agent of een persoon met dezelfde kwalificaties om gevaar te voorkomen.

Alleen voor overlockmachines:

- Werk nooit als er geen mesbedekking of goed bevestigde deksteektafel zijn geïnstalleerd.

BEWAAR DEZE INSTRUCTIES

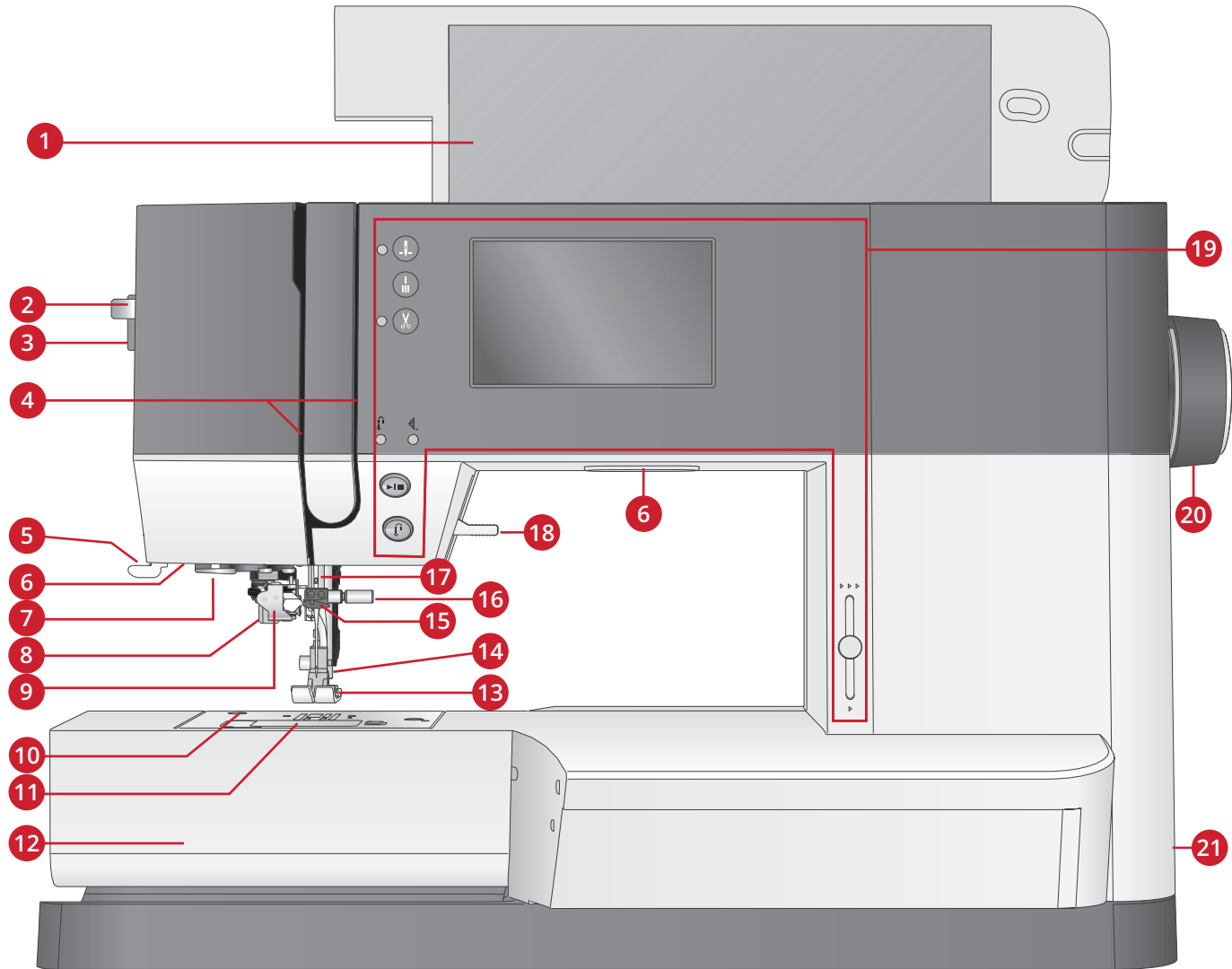
INHOUDSOPGAVE

1	Inleiding.....	5	3	Uw machine bedienen	23
	Machineoverzicht.....	5		Toetsen en indicators	23
	Voorkant.....	5		Touchscreen.....	23
	Onderdelen bovenkant	6		Toets naaldstop boven/onder met	
	Achterkant	6		indicator	23
	Accessoiredoos.....	6		Afhechttoets met indicator	23
	Accessoires	7		Toets "draadafsnijder" met indicator	24
	Bijgeleverde accessoires	7		Start/stop-toets	24
	Naaivoeten.....	7		Achteruitnaaitoets met indicator.....	24
	Stekenoverzicht.....	9		Snelheidsregelaar	24
	Nuttige steken.....	9		Naaimodus.....	25
	Quiltsteken	11		Selecteer een steek	26
	Naaldkunststeken.....	11		Aanpassingen aan steken	26
	Cordonsteken.....	11		Persoonlijke steek	27
	Decoratieve steken.....	11		Draadspanning.....	28
	Steken voor optionele naaivoeten	12		Menu Instellingen.....	28
	Alfabetten.....	12		Draadspanning.....	28
	Block	12		Tweelingnaald.....	28
	Cyrillic.....	12		Steekbreedtebeveiliging	29
2	Vorbereidingen.....	13		Taal	29
	Uitpakken.....	13		Hoorbaar alarm.....	29
	Sluit het snoer en het voetpedaal aan.....	13		Touchscreen kalibreren	29
	Opbergen van de machine.....	13		Reeksen	30
	LED-lampjes.....	14		Reeksen - Overzicht	30
	Vrije arm	14		Reeks maken	30
	De naaimachine in een naaitafel			Het alfabet gebruiken.....	30
	monteren.....	14		Een tekstreeks maken.....	30
	Draadafsnijder	14		Uw reeksen beheren	31
	Garenpennen.....	15		Een reeks naaien.....	32
	Horizontale positie	15		Reeks-pop-ups	32
	Verticale positie.....	15	4	Naaien.....	33
	Extra garenpen.....	15		Naaitechnieken	33
	De machine inrijgen.....	16		Genaaide zigzagsteek.....	33
	Draadinsteker.....	17		Knoopsgaten	33
	Een tweelingnaald inrijgen.....	18		Knoop aannaaien.....	34
	Spoelen.....	19		Stoppen	35
	Spoelen vanuit horizontale positie	19		Zomen naaien in dikke stof	35
	Spoelen door de naald.....	19		Quilten met handgemaakt effect	35
	Spoel plaatsen	20		Free-motion.....	36
	IDT™ systeem (Ingebouwd Dubbel			Meanderen uit de vrije hand.....	36
	Transport)	20		Blindzoomsteek.....	37
	Het IDT™ systeem inschakelen.....	20		Ritssluitingen naaien.....	37
	Het IDT™ systeem uitschakelen	20		Naaipop-ups	38
	Naalden.....	21	5	Onderhoud	39
	Belangrijke informatie over de naald	21		Naaimachine reinigen.....	39
	De naald verwisselen.....	21		Het spoelhuis schoonmaken	39
	De transporteur verzinken.....	22		Schoonmaken onder het spoelhuis.....	39
	Naaivoetdruk	22		De steekplaat vervangen.....	40
	Persvoetlichter	22		Problemen oplossen.....	40
	Naaivoet verwisselen.....	22		Technische specificaties	43
	Naaivoet verwijderen	22			
	Naaivoet bevestigen.....	22			

1 Inleiding

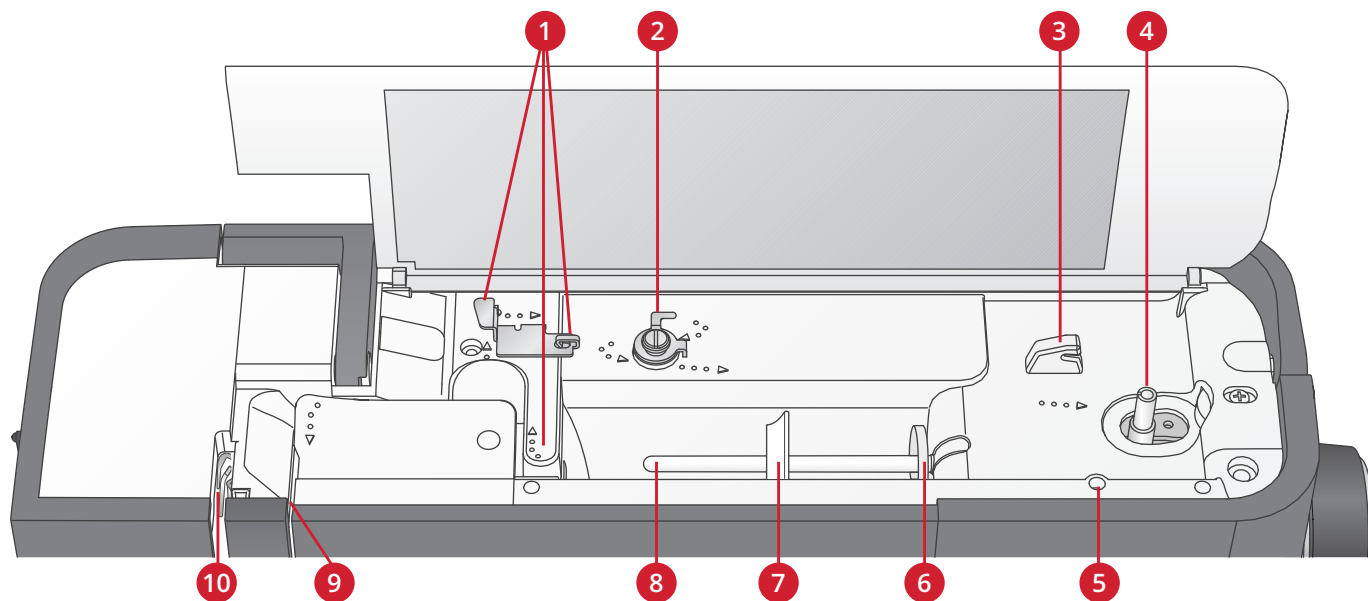
Machineoverzicht

Voorkant



- | | |
|-----------------------------|--|
| 1. Klep met stekenoverzicht | 12. Vrije arm |
| 2. Hendel draadinsteker | 13. Naaivoet |
| 3. Knop naaivoetdruk | 14. Naaivoetstang en naaivoethouder |
| 4. Draadinrijggleuven | 15. Bovendraadgeleider |
| 5. Draadafsnijder | 16. Naaldschroef |
| 6. LED-lampjes | 17. Naaldstang |
| 7. Bovendraadgeleider | 18. Persvoetlichter |
| 8. Knoopgathendel | 19. Toetsen en touchscreen |
| 9. Ingebouwde draadinsteker | 20. Handwiel |
| 10. Steekplaat | 21. Hoofdschakelaar, aansluitingen voor netsnoer en voetpedaal |
| 11. Spoelhuisdeksel | |

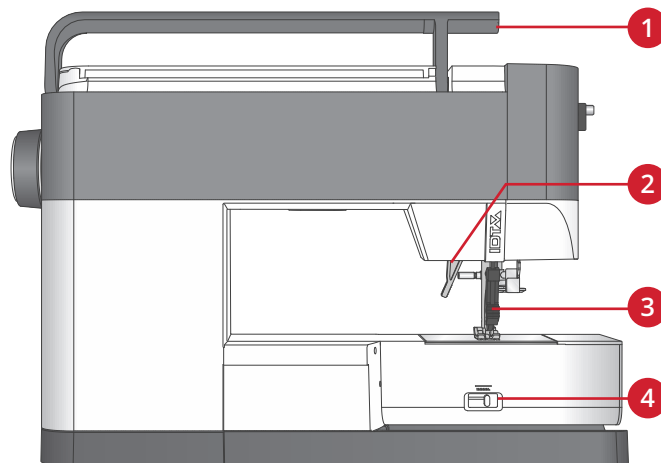
Onderdelen bovenkant



- | | |
|---|---------------------------|
| 1. Draadgeleiders | 6. Viltten onderlegger |
| 2. Spoelgeleider voor opspoelen en draadspanningsschijf | 7. Garenschijf |
| 3. Onderdraadafsnijder | 8. Garenpen |
| 4. Spoelgeleider en spoelas | 9. Draadspanningsplaatjes |
| 5. Gat voor extra garenpen | 10. Draadhefboom |

Achterkant

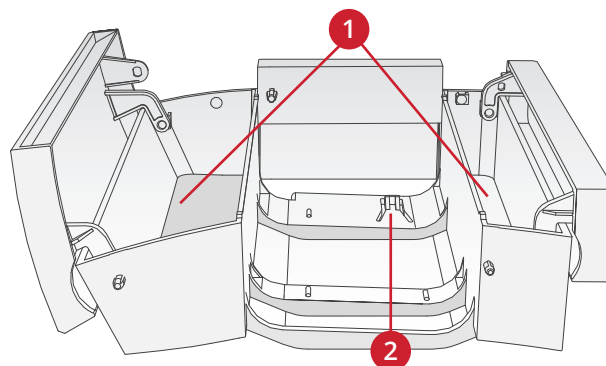
1. Greep
2. Persvoetlichter
3. IDT™ systeem
4. Schuif voor het verzinken van de transporteur



Accessoiredoos

Berg de accessoires op in de doos zodat u ze altijd binnen handbereik heeft.

1. Ruimte voor accessoires
2. Haak



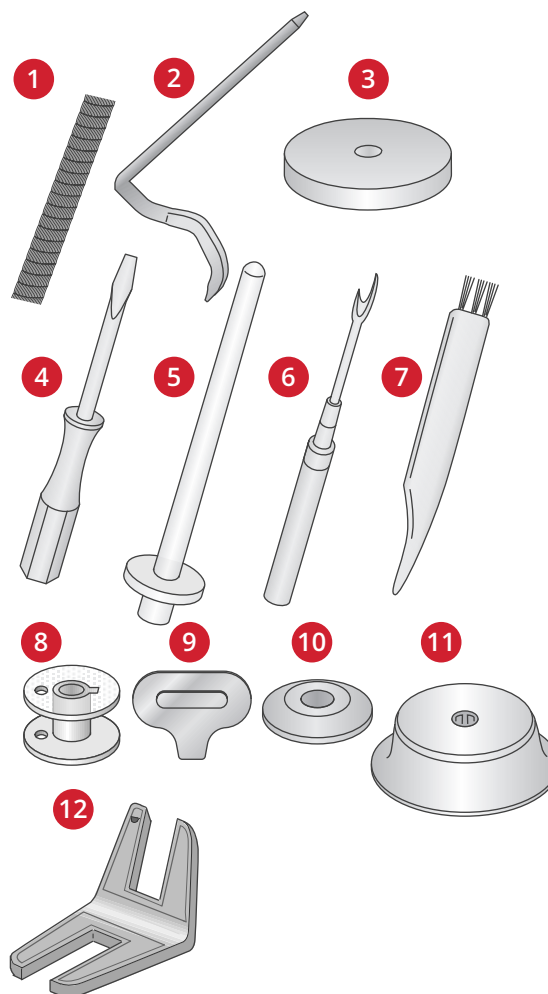
Accessoires

Bijgeleverde accessoires

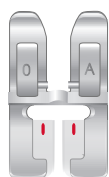
1. Garennetje
2. Geleider voor doorstikken/quilten
3. Vilten ringetje (2)
4. Schroevendraaier
5. Extra garenpen
6. Tornmesje
7. Borsteltje. Gebruik de scherpe rand van het borsteltje om het gebied rond de transporteur schoon te maken.
8. Spoelen (5, één zit er in de machine)
9. Schroevendraaier voor steekplaat
10. Garenschijf, klein
11. Garenschijf, groot
12. Multifunctioneel gereedschap

Niet afgebeelde bijgeleverde accessoires

- Voetpedaal
- Netsnoer
- Naalden
- Beschermkap voor als de machine wordt opgeborgen



Naaivoeten



OA - Standaard naaivoet voor IDT™ systeem
(is bij levering op de machine bevestigd)

Deze voet wordt hoofdzakelijk gebruikt voor rechte steken en zigzagsteken met een steeklengte van meer dan 1,0 mm.



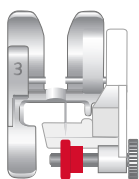
1A - Siersteekvoet voor IDT™ systeem

Deze voet wordt gebruikt voor het maken van decoratieve steken. De groef in de onderkant van de naaivoet is bedoeld voor een soepel transport over de steken.



2A - Siersteekvoet

Gebruik deze naaivoet bij het naaien van decoratieve steken of zigzagsteken en andere nuttige steken van minder dan 1,0 mm lang. De groef in de onderkant van de naaivoet is bedoeld voor een soepel transport over de steken.



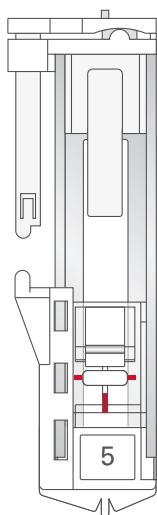
3 - Blindzoomvoet met IDT™ systeem

Deze voet wordt gebruikt voor blindzoomsteken. De teen op de naaivoet geleidt de stof. De rode geleider op de naaivoet moet langs de vouw van de zoomrand lopen.



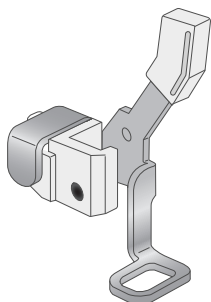
4 - Ritsvoet met IDT™ systeem

Deze naaivoet kan rechts of links van de naald op de machine worden geklikt, waardoor het eenvoudiger is om dicht bij de beide kanten van de tandjes van de rits te naaien. Verplaats de naaldpositie naar rechts of naar links om dichter langs de tandjes te naaien.



5 - Eenstaps-knoopsgatvoet

Deze naaivoet heeft een ruimte aan de achterkant voor een knoop om de grootte van het knoopsgat mee in te stellen. De naaimachine naait een knoopsgat dat bij de grootte van die knoop past. Wordt gebruikt om knoopsgaten te naaien tot 25 mm.



6 - Borduur-/Free-Motionvoet

Deze naaivoet wordt gebruikt voor free-motion naaien. Deze naaivoet kan ook worden gebruikt voor stopwerk.






















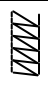






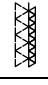
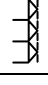
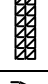

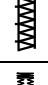
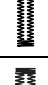
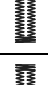
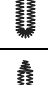
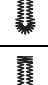



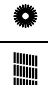

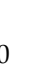
1/4" quilt- en patchworkvoet met IDT™-systeem

Deze naaivoet is perfect voor het aan elkaar zetten van lapjes. De afstand tussen de naald en de buitenrand van de naaivoet is 6,3 mm en tussen de naald en de binnenrand van de naaivoet 3,15 mm.

Stekenoverzicht

Nuttige steken

Steek	Nº	Naam	Beschrijving
	1	Rechte steek	Voor aan elkaar naaien en doorstikken. Kies uit 29 verschillende naaldposities.
	2	Elastische drievoudige rechte steek	Versterkte naad Doorstikken.
	3	Rechte steek achteruit	Doorlopend achteruit naaien.
	4	Rechte rijgsteek	Enkele steek gebruikt om te rijgen. U bepaalt de steeklengte handmatig.
	5	Zigzagsteek	Naden verstevigen, afwerken, elastisch naaien, kant inzetten.
	6	Zigzagsteek, naaldpositie rechts of links	Naden verstevigen, afwerken, elastisch naaien.
	7	Z-zigzagsteek	Applicatie, vastzetten, oogjes.
	8	Drievoudige zigzag stretchsteek	Elastische steek voor decoratieve zomen of doorstikken.
	9	Genaaide zigzagsteek	Elastiek naaien, stoppen, patchwork.
	10	Elastische steek	Elastiek naaien, stoppen, patchwork.
	11	Drievoudige elastische steek	Elastiek naaien, stoppen, patchwork en decoratief naaien.
	12	Honingraatsteek	Decoratieve steek voor elastische stoffen en zomen. Ook gebruikt met elastisch garen op de spoel.
	13	Fagotsteek	Stoffen en quiltvoering aan elkaar naaien, decoratieve steek voor quilten, ajoursteken.
	14	Elastische decoratieve fagotsteek	Verbindingssteek voor ondergoed, badstof, leer, dikke lagen stof bij overlappende naden.
	15	Flanelsteek	Elastische decoratieve zoom voor elastische stoffen.
	16	Blindzoomsteek	Blindzomen naaien in geweven stoffen.
	17	Elastische blindzoomsteek	Blindzomen naaien in elastische stoffen.
	18	Elastische tricotsteek	Naden naaien in elastische stoffen.
	19	Gesloten overlocksteek	Elastische stoffen in één stap naaien en afwerken.

Steek	Nº	Naam	Beschrijving
	20	Gesloten overlocksteek	Elastische stoffen in één stap naaien en afwerken.
	21	Gesloten overlocksteek	In één stap naaien en afwerken met verstevigde rand.
	22	Elastische overlocksteek	Elastische stoffen in één stap naaien en afwerken.
	23	Elastische overlocksteek	Elastische stoffen in één stap naaien en afwerken.
	24	Overlocken	In één stap naaien en afwerken, patchwork, zomen.
	25	Gesloten overlocksteek	In één stap naaien en afwerken, patchwork, zomen.
	26	Overlocksteek elastische gebreide stoffen	Elastische stoffen in één stap naaien en afwerken.
	27	Versterkte overlocksteek	Elastische stoffen in één stap naaien en afwerken.
	28	Afgewerkte overlocksteek	Elastische stoffen in één stap naaien en afwerken.
	29	Valse dekzoom	Maak een overlockzoom in elastische stoffen die eruit ziet als een lockmachine-deksteekzoom.
	30	Overlock-blindzoom	Maak een decoratieve overlock blindzoom in geweven stoffen.
	31	Gesloten overlock blindzoom	Maak een decoratieve overlock blindzoom in elastische stoffen.
	32	Linnenknoopsgat	Knoopsgat voor blouses, overhemden en linnengoed.
	33	Standaardknoopsgat	Basisknoopsgat voor blouses, overhemden en jasjes. Ook voor kussenslopen
	34	Afgerond knoopsgat met lengtetrens	Knoopsgat voor kleding.
	35	Mantelknoopsgat met puntvormige trems	Kleermakersknoopsgat of sierknoopsgat.
	36	Mantelknoopsgat met lengtetrens	Kleermakersknoopsgat voor jasjes en broeken.
	37	Afgerond knoopsgat	Knoopsgat voor dunne kleding of jasjes.
	38	Elastisch knoopsgat	Knoopsgat voor elastische stoffen.
	39	Knopen aannaaien	Knopen aannaaien of rijgen.
	40	Oogje	Nostalgische sierrand.
	41	Programmeerbare stopsteek	Gaten of beschadigde stof repareren.

Steek	Nº	Naam	Beschrijving
	42	Programmeerbare versterkte stopsteek	Gaten of beschadigde stof verstevigd repareren.
	43	Trens	Automatisch naden en zakken verstevigen.
	44	Jeanstrens	Automatisch naden en zakken decoratief verstevigen.
	45	Siertrens	Automatisch naden en zakken decoratief verstevigen.

Quiltsteken

46	47	48	49	50	51	52	53	54	55	56	57	58	59
60	61	62	63	64	65	66	67	68	69	70	71	72	73
74	75	76	77	78	79	80	81	82	83	84	85	86	87

Naaldkunststeken

88	89	90	91	92	93	94	95	96	97	98	99	100	101	102
103	104	105	106	107	108	109	110	111	112	113	114	115	116	117

Cordonsteken

118	119	120	121	122	123	124	125	126	127	128	129	130
131	132	133	134	135	136	137	138	139	140	141	142	

Decoratieve steken

143	144	145	146	147	148	149	150	151	152	153
154	155	156	157	158	159	160	161	162	163	164

165	166	167	168	169	170	171	172	173	174	175
176	177	178	179	180	181	182	183	184	185	186
187	188	189	190	191	192	193	194	195		

Steken voor optionele naaivoeten

Steek	Nº	Naam	Beschrijving
	196	Kraalsteek, 4-6 mm	Voor het opnaaien van pareltjes, kralen etc. Hier is de optionele parelvoet voor nodig (art.nr. 820605-096).
	197	Parelsteek	Voor het opnaaien van pareltjes, kralen etc. Hier is de optionele parelvoet voor nodig (art.nr. 820605-096).
	198	Bolletjessteek	Maak Franse knoopjes die er handgeborduurd uitzien. Hier is de optionele Bolletjesvoet voor IDT™ systeem voor nodig (onderdeelnummer 820613-096).
	199	Bolletjessteek	Maak Franse knoopjes die er handgeborduurd uitzien. Hier is de optionele Bolletjesvoet voor IDT™ systeem voor nodig (onderdeelnummer 820613-096).
	200	Naai- en afwerksteek	Voor het aan elkaar naaien van twee stukken stof. Hier is de optionele Naai- en vouwvoet voor IDT™ systeem voor nodig (onderdeelnummer 820931-096).
	201	Naai- en afwerksteek	Voor het aan elkaar naaien van twee stukken stof. Hier is de optionele Naai- en vouwvoet voor IDT™ systeem voor nodig (onderdeelnummer 820931-096).

Alfabetten

Block

ABCDEFGHIJKLMNOPQRSTUVWXYZ
 abcdefghijklmnopqrstuvwxyz
 Å Ä Ö Ù Æ Ø Ñ Ò & ? !
 å ä ö ù æ ø ñ ò & ? ! @
 1234567890.,- _

Cyrillic

А Б В Г Д Е Ж З И Й К Л М Н О П Р С Т У Ф Х Ц Ч
 Ш Щ Ъ Ы Ь Э Ю Я
 а б в г д е ж з и й к л м н о п р с т у ф х ц ч ш щ ъ ы ь э ю я
 1234567890ё&?!'@.,- _

2 Voorbereidingen

Uitpakken

1. Plaats de doos op een stevige, vlakke ondergrond. Til de machine uit de doos en verwijder de buitenste verpakking.
2. Verwijder al het buitenste verpakkingsmateriaal en de plastic zak.

Let op: Uw PFAFF® quilt ambition™ 635 naaimachine is erop gebouwd om de beste resultaten te leveren bij normale kamertemperatuur. Extreem warme en koude temperaturen kunnen de naairesultaten nadelig beïnvloeden.

Let op: In sommige stoffen zit nog veel overtollige verf, waardoor ze kunnen afgeven op andere stoffen, maar ook op uw naaimachine. De afgegeven kleur kan zeer moeilijk of zelfs helemaal niet te verwijderen zijn. Fleece en denim geven vaak sterk af, vooral rood en blauw. Als u denkt dat uw stof/kant en klare kledingstukken af kunnen geven, was ze dan altijd eerst voordat u ze gaat naaien om te voorkomen dat ze afgeven.

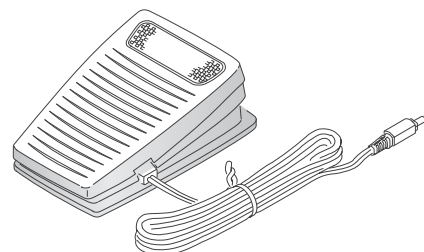
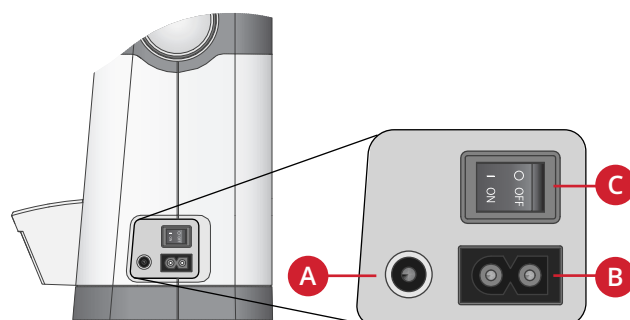
Sluit het snoer en het voetpedaal aan

Bij de accessoires vindt u ook de voedingskabel en het voetpedaal.

Let op: Raadpleeg een erkende elektricien als u niet zeker weet hoe u de naaimachine op de stroomvoorziening moet aansluiten. Haal de stekker uit het stopcontact wanneer de machine niet wordt gebruikt.

Voor deze naaimachine moet voetpedaalmodel C-9000 gefabriceerd door CHIEN HUNG TAIWAN Ltd worden gebruikt.

1. Sluit het snoer van het voetpedaal aan op het voorste contact rechts onder aan de machine (A).
2. Sluit het netsnoer aan op het achterste contact, rechts onder aan de machine (B). Steek de stekker in het stopcontact.
3. Zet de ON/OFF-schakelaar op ON om de voedingsspanning en het licht in te schakelen (C).



Voor de VS en Canada

Deze naaimachine heeft een gepolariseerde stekker (waarbij het ene blad breder is dan het andere). Om het risico van een elektrische schok te beperken kunt u deze stekker slechts op één manier in een gepolariseerd stopcontact steken. Als de stekker niet volledig in het contact past, draait u de stekker om. Als de stekker nog steeds niet past, neem dan contact op met een erkende monteur om een geschikt stopcontact te laten plaatsen. Breng geen wijzigingen aan in de stekker!

Opbergen van de machine

1. Schakel de hoofdschakelaar uit.
2. Haal de stekker van het netsnoer eerst uit het stopcontact en vervolgens uit de naaimachine.
3. Haal de stekker van het voetpedaalsnoer uit de machine. Wikkel het snoer om het voetpedaal om het makkelijk op te kunnen bergen.
4. Berg alle accessoires op in de accessoiredoos. Schuif de doos op de naaimachine om de vrije arm heen.
5. Plaats het voetpedaal in de ruimte boven de vrije arm.

6. Doe de beschermkap op de machine.

LED-lampjes

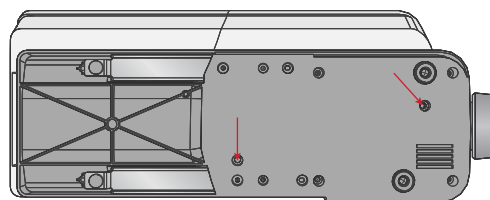
Op uw machine zitten LED-lampjes die het licht zonder schaduw gelijkmatig over het werkgebied verdelen.

Vrije arm

Om de vrije arm te gebruiken moet u de accessoiredoos verwijderen. Wanneer de doos is bevestigd, houdt een haak de accessoiredoos goed vast aan de machine. Schuif de doos naar links om hem te verwijderen.

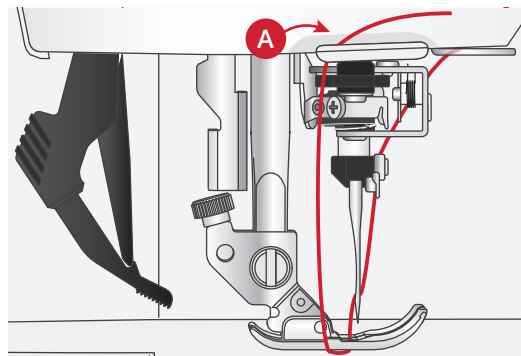
De naaimachine in een naaitafel monteren

Er zitten twee gaten in de onderkant van de naaimachine waarmee deze in een naaitafel kan worden gemonteerd. Bevestig de naaimachine met M6-schroeven.



Draadafsnijder

Trek de draad zoals afgebeeld (A) van achteren naar voren om de draadafsnijder te gebruiken.



Garenpenen

Uw naaimachine heeft twee garenpenen: een hoofdgarenpen en een extra garenpen. De garenpenen zijn geschikt voor alle soorten garen. De hoofdgarenpen is instelbaar en kan worden gebruikt in een horizontale positie (de draad wordt van het klosje afgerold) of in een verticale positie (het klosje draait). Gebruik de horizontale positie voor normaal garen en de verticale positie voor grote klossen of garen met speciale eigenschappen.

Horizontale positie

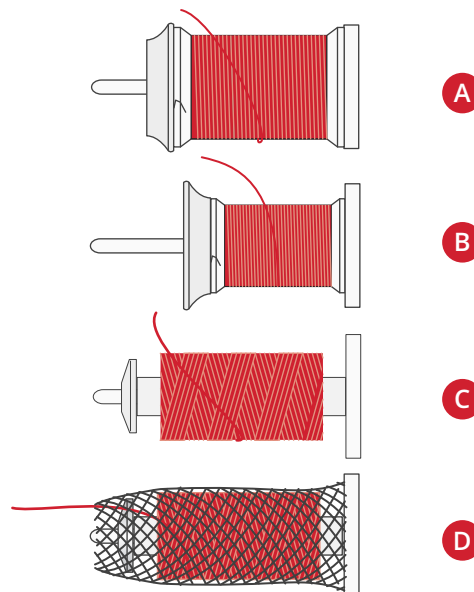
Plaats een vilten ringetje en het klosje op de garenpen. Controleer of de draad van de voorkant van het klosje (A) wordt afgerold en schuif een garenschijf op de pen.

Let op: Niet alle garenklosjes zijn op dezelfde manier gemaakt. Als u problemen ondervindt met de draad, draai het garenklosje dan zo dat de draad in de omgekeerde richting afrolt of plaats het garen in de verticale positie.

Draai afhankelijk van de grootte van het garenklosje de richting van de garenschijf om (B).

Gebruik het kleine garenschijfje als u kruiswickeldraad gebruikt (C).

Plaats het garennetje over de klos als het garen makkelijk afrolt (D).

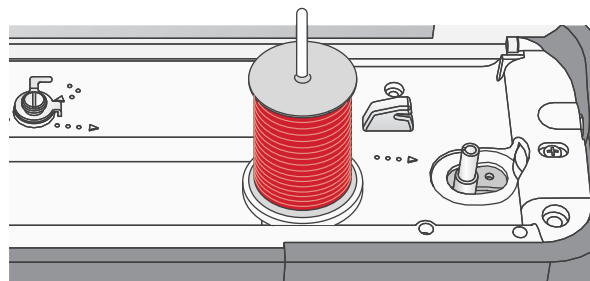


Verticale positie

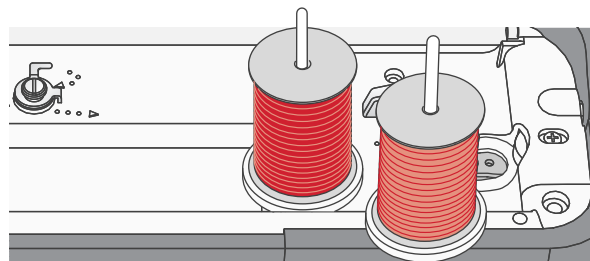
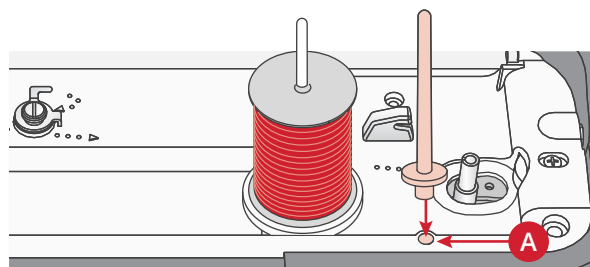
Til de garenpen op tot in verticale positie. Plaats een vilten ringetje onder het garenklosje. Dit voorkomt dat het garen te snel van het klosje wordt afgewikkeld. Plaats geen garenschijf op de garenpen omdat het klosje dan niet meer kan draaien.

Extra garenpen

De extra garenpen wordt gebruikt wanneer u een spoeltje wilt opwinden vanaf een tweede garenklosje of voor een tweede klosje wanneer u met een tweelingnaald naait. Steek de extra garenpen in het gat bovenop de naaimachine (A). Plaats een vilten ringetje onder het garenklosje.



Hoofdgarenpen in verticale positie.



Extra garenpen en hoofdgarenpen in verticale positie.

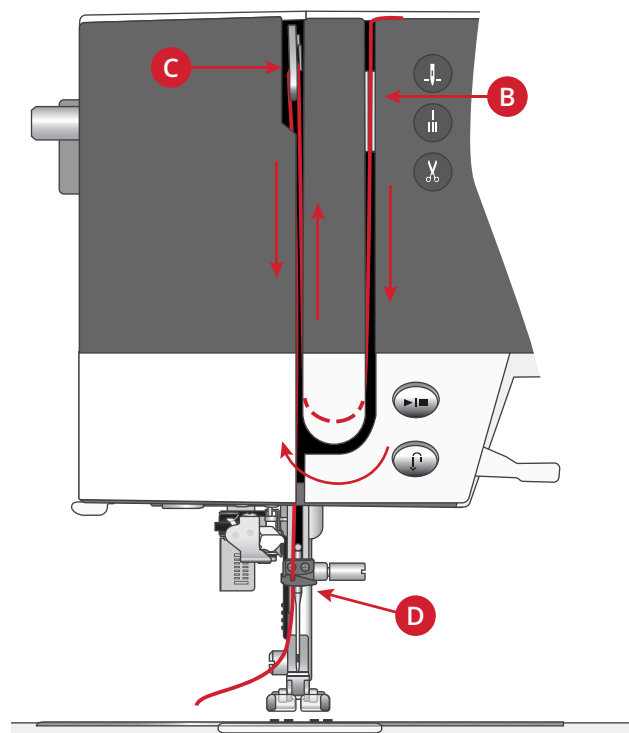
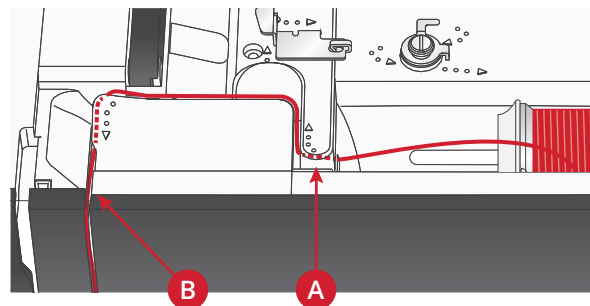
De machine inrijgen

Zorg ervoor dat de naaivoet omhoog staat en de naald in de hoogste stand is.

1. Plaats een vilten ringetje en het garenklosje op de garenpen en plaats een gareschijf met de juiste afmetingen en richting.

Let op: Houd de draad met uw beide handen vast zodat deze niet slap gaat hangen tijdens het inrijgen. Op deze manier wordt de draad goed door de inrijgrouete geleid.

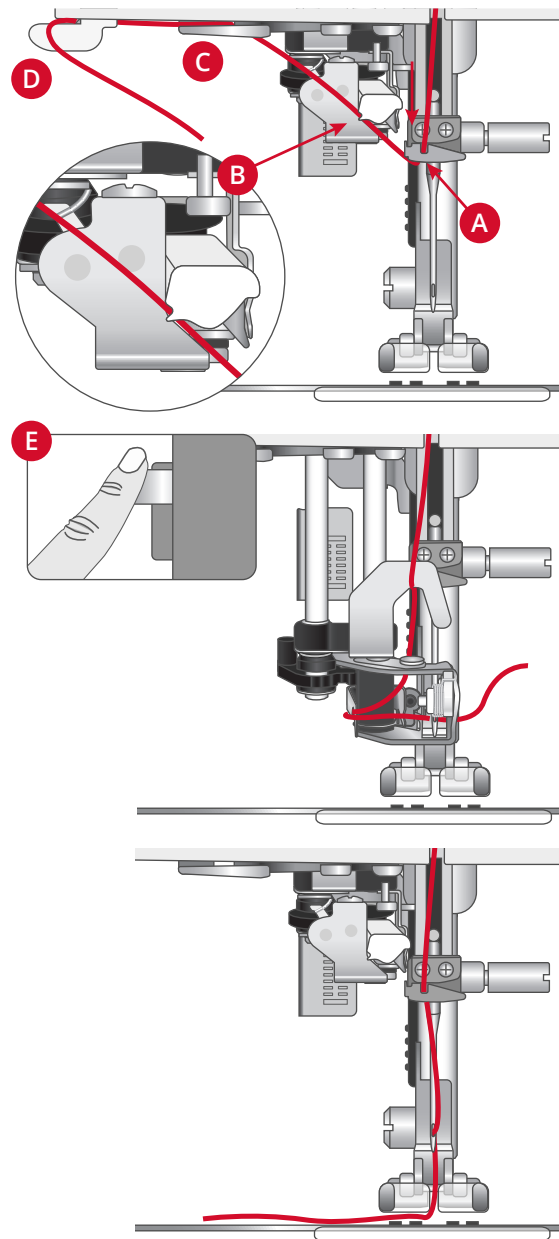
2. Trek de draad van rechts naar links onder de draadgeleider (A).
3. Trek de draad van rechts naar links langs de gleuf.
4. Trek de draad tussen de spanningsschijven (B).
5. Rijk de draad omlaag door de rechter inrijggleuf en dan omhoog door de linker inrijggleuf.
6. Breng de draad vanaf de rechterkant in de draadhefboom (C) en omlaag in de linker inrijggleuf in de draadgeleider bij de naald (D).
7. Rijk de draad van voor naar achter in de naald. Zie de onderstaande instructies voor het gebruik van de draadinsteker.



Draadinsteker

Met de draadinsteker kunt u de draad automatisch in de naald steken. De naald en de naaivoet moeten in de hoogste positie staan om de ingebouwde draadinsteker te kunnen gebruiken. Druk op de toets voor naald omhoog/omlaag om zeker te weten dat de naald helemaal omhoog is gebracht.

1. Controleer of de draad in de bovendraadgeleider (A) is geregen.
2. Breng de draad naar links, onder de draadgeleider op de draadinsteker (B). Zorg ervoor dat de draad op zijn plaats "klikt".
3. Plaats de draad van rechts naar links in de volgende draadgeleider (C).
4. Breng de draad van achteren naar voren in de draadafsnijder (D).
5. Duw de hendel van de draadinsteker (E) helemaal omlaag. De draadinsteker gaat omlaag, om de naald heen; een haakje gaat door het oog van de naald en pakt de draad.
6. Laat de hendel los, zodat de draadinsteker voorzichtig naar achteren kan zwaaien. Het haakje trekt de draad door het oog van de naald.
7. Leg de draad onder de naaivoet.



De draadinsteker is ontworpen voor naalddikte nr. 70-100. U kunt de draadinsteker niet gebruiken bij naalddikte 65 of kleiner, zwaardnaalden, tweelingnaalden of drielingnaalden.

Speciale garens zoals onzichtbare en andere rekbare garens, metalen of platte metalen garens en sommige dikke garens moeten handmatig worden ingeregen.

Wanneer u de draad handmatig in de naald steekt, zorg er dan voor dat de draad van voor naar achter door de naald wordt gestoken.

De automatische draadinsteker kan niet met alle optionele accessoires worden gebruikt die verkrijgbaar zijn voor uw **quilt ambition™ 635** -machine. Om schade aan de draadinsteker en/of het optionele accessoire te voorkomen, raden we aan om de automatische draadinsteker te gebruiken voordat u het accessoire bevestigt of om de draad met de hand in de naald te steken.

Een tweelingnaald inrijgen

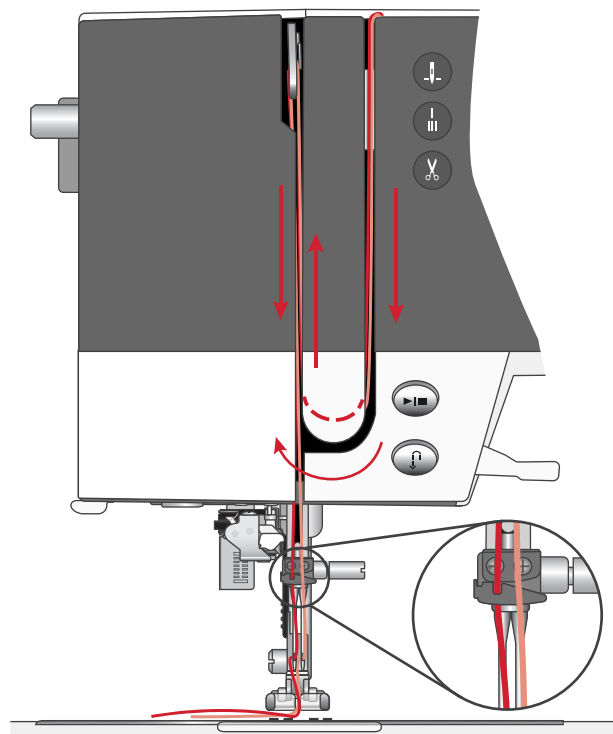
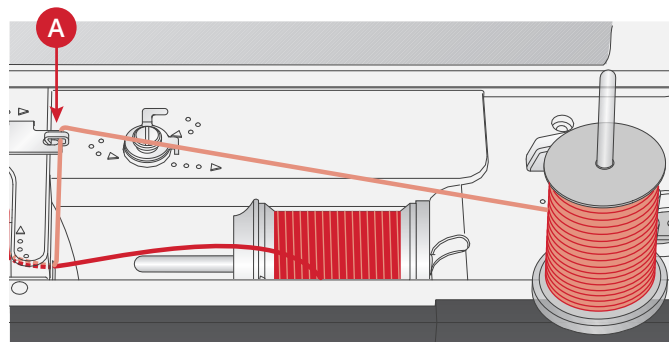
Vervang de normale naald door een tweelingnaald.
Zorg ervoor dat de naaivoet omhoog staat en de naald in de hoogste stand is.

1. Rijg de eerste draad in zoals staat beschreven op de vorige pagina.
2. Rijg de draad van voren naar achteren door het oog van de naald.
3. Breng de extra garenpen aan en schuif er een garenschijfje op. Plaats het tweede naaigaren op de garenpen.
4. Breng de draad naar links en trek de draad van achteren naar voren door de draadgeleider (A).
5. Rijg de tweede draad op dezelfde manier in als de eerste.
6. Zorg ervoor dat één draad door de draadgeleider bij de naald gaat en de andere draad aan de buitenkant daarvan.
7. Rijg de draad met de hand van voren naar achteren door het oog van de naald.

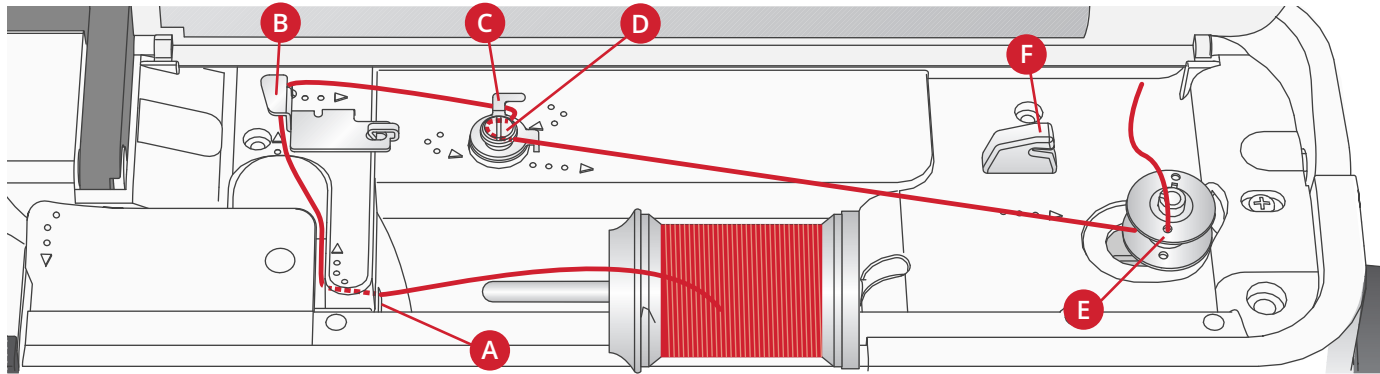
Let op: De dikte en het onregelmatige opperlak van speciale garens, zoals metallic garens, kan de mate van wrijving op de draad verhogen. Door de spanning te verminderen, voorkomt u dat de naald breekt.

Let op: Activeer 'tweelingnaald' en selecteer de juiste tweelingnaaldbreedte in het instellingenmenu. Hierdoor wordt de breedte van alle steken voor die naaldgrootte beperkt om schade aan de naaivoet en naald te voorkomen.

Let op: Gebruik geen asymmetrische tweelingnaalden; uw naaimachine kan erdoor beschadigen.



Spoelen



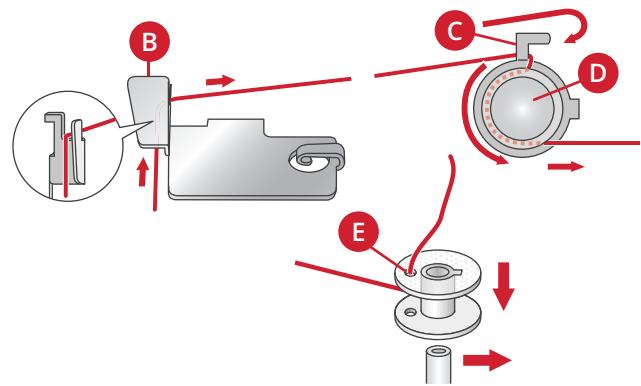
Spoelen vanuit horizontale positie

1. Plaats het garenschijfje en het klosje op de garenpin in horizontale positie. Schuif er een garenschijfje van het juiste type en met de juiste richting op.
2. Plaats de draad van rechts naar links onder de draadgeleider (A). Trek de draad naar achteren en van links naar rechts om de draadgeleider (B).
3. Breng de draad naar rechts en dan van achteren naar voren door de draadgeleider (C). Trek de draad van rechts naar links onder de spanningsschijven (D) door.

Let op: Zorg ervoor dat de draad goed in de spanningsschijf wordt getrokken voor de juiste draadspanning.

4. Haal de draad van binnen naar buiten door het gaatje in de lege spoel (E).
5. Zet de spoel op de spoelas.
6. Duw de spoelgeleider naar rechts om op te spoelen. Er verschijnt een pop-up op het scherm die u laat weten dat het opspoelen actief is. Druk het voetpedaal in of druk op de start/stop-toets om het opspoelen te starten. Houd het uiteinde van de draad goed vast wanneer u begint met spoelen.

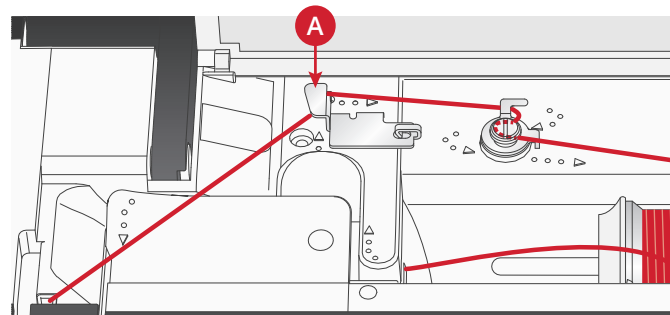
Laat het voetpedaal los of druk opnieuw op de start/stoptoets om te stoppen als de spoel vol is. Druk de spoelgeleider naar links. De pop-up wordt gesloten. Verwijder de spoel en snijd de draad af met de onderdraadafsnijder (F).



Spoelen door de naald

Zorg ervoor dat de naaivoet omhoog staat en de naald in de hoogste stand is. Breng de draad omhoog vanaf de naald, onder de naaivoet, omhoog door de linker inrijggleuf en door de onderdraadgeleider (A). Volg dan stap 3 tot en met 6 in hierboven.

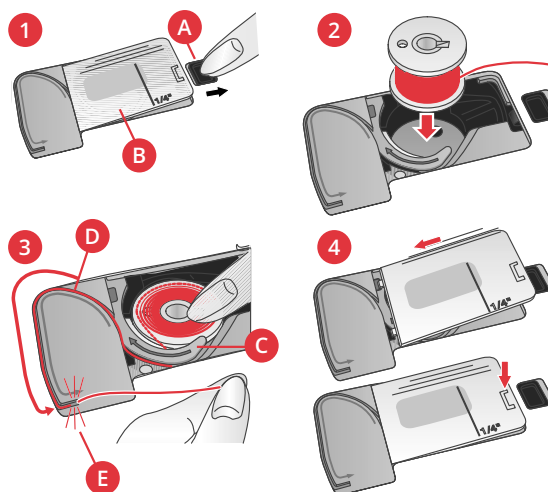
Let op: Gebruik wanneer u garen opspoelt vanaf de naald een metalen naaivoet.



Spoel plaatsen

Zorg ervoor dat de naald helemaal omhoog staat en dat de naaimachine is uitgeschakeld voordat u de spoel aanbrengt of verwijdert.

1. Open het spoelhuis met het ontgrendelknopje rechts (A). Verwijder het deksel (B).
2. Breng de spoel aan in het spoelhuis, waarbij de draad linksom loopt.
3. Leg uw vinger op de spoel en trek de draad in de gleuf (C). Trek de draad dan bij de pijltjes in de draadgeleider van de steekplaat van (C) naar (D). Trek de draad bij de pijltjes in de draadgeleider van de steekplaat van (D) naar (E). Trek de draad naar rechts over het mesje (E) om de overtollige draad af te snijden.
4. Plaats het deksel weer op het spoelhuis.



IDT™ systeem (Ingebouwd Dubbel Transport)

Om alle stoffen nauwkeurig te kunnen naaien, biedt de PFAFF® **quilt ambition™ 635** naaimachine de ideale oplossing: het ingebouwde dubbele transport, het IDT™ systeem. Net als bij industriële machines zorgt het IDT™ systeem voor een gelijktijdig stoftransport zowel van onder als van boven. Het materiaal wordt nauwkeurig getransporteerd, zodat naden in dunne stoffen zoals zijde en rayon niet meer rimpelen. Het dubbele transport van het IDT™ systeem zorgt dat de lagen niet verschuiven tijdens het naaien, zodat de quiltlagen goed op elkaar blijven liggen en zodat stoffen met ruiten of strepen perfect op elkaar aansluiten.

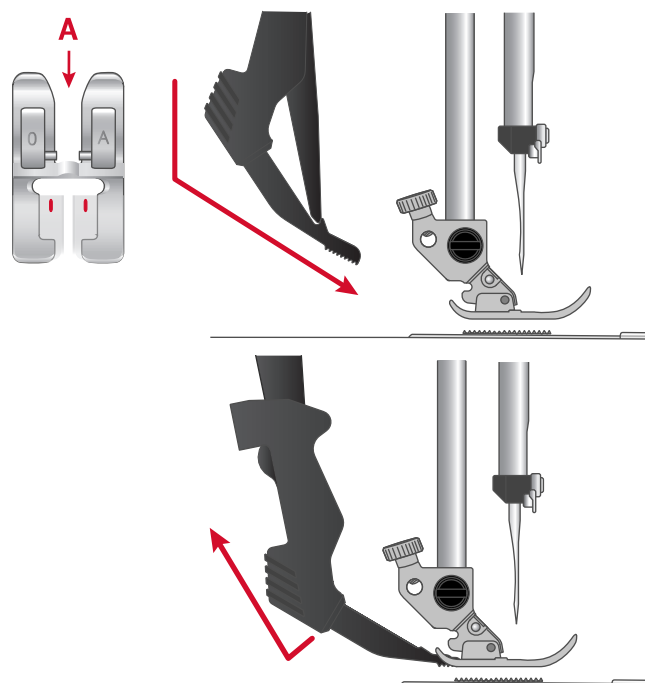
Het IDT™ systeem inschakelen.

Belangrijk: Gebruik voor al uw naaiwerk met het IDT™ systeem naaivoeten met een uitsparing aan de achterzijde (A).

Breng de naaivoet omhoog. Druk het IDT™ systeem omlaag totdat het vastklikt.

Het IDT™ systeem uitschakelen

Breng de naaivoet omhoog. Houd het IDT™ systeem met twee vingers bij de geribbelde greep vast. Trek het IDT™ systeem omlaag en duw het vervolgens van u af en laat het IDT™ systeem langzaam omhoog komen.



Naalden

De naaimachinenaald speelt een belangrijke rol bij succesvol naaien. Gebruik alleen naalden van goede kwaliteit. Wij raden naalden van systeem 130/705H aan. In het naaldendoosje dat bij uw machine wordt geleverd, vindt u naalden in de meest gebruikte maten.



Universele naald

Universele naalden hebben een iets afgeronde punt en zijn verkrijgbaar in veel verschillende maten. Voor algemeen naaien in veel verschillende stofftypen en -dikten.



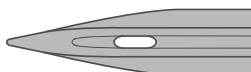
Stretchnaald

Stretchnaalden hebben een ronde punt en een speciale las om overgeslagen steken te voorkomen wanneer er rek in de stof zit. Voor breisels, zwemkleding, fleecce en synthetische suède en leer.



Denimnaald

Denimnaalden hebben een scherpe punt die door dicht geweven stoffen kan prikken zonder dat de naald verbuigt. Voor canvas, denim, microfibers.



Zwaardnaald

Zwaardnaalden hebben brede uitsteeksels aan iedere kant van de naald om gaten in de stof te prikken bij het naaien van entredeux en andere ajoursteken op natuurlijke stoffen.

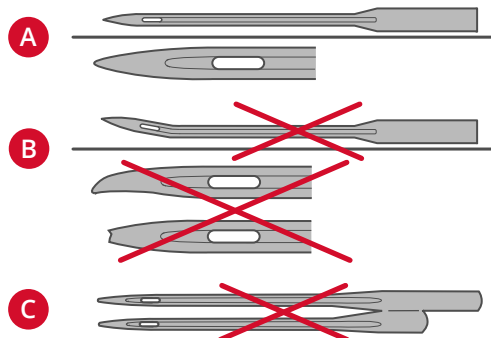
Let op: Voor deze machine dient u zwaardnaald dikte 100 te gebruiken. De zwaardnaald wordt niet bij de machine geleverd.

Belangrijke informatie over de naald

Gebruik altijd een rechte naald met een scherpe punt en zorg ervoor dat de punt niet is verbogen of beschadigd (A).

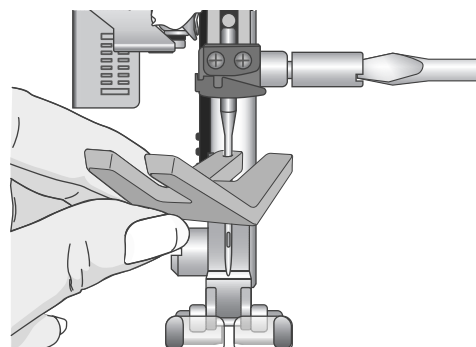
Een beschadigde naald (B) kan ervoor zorgen dat er steken worden overgeslagen, dat de naald breekt of dat de draad afbreekt. Een kapotte naald kan ook de steekplaat beschadigen.

Gebruik geen asymmetrische tweelingnaalden (C); uw naaimachine kan erdoor beschadigen.



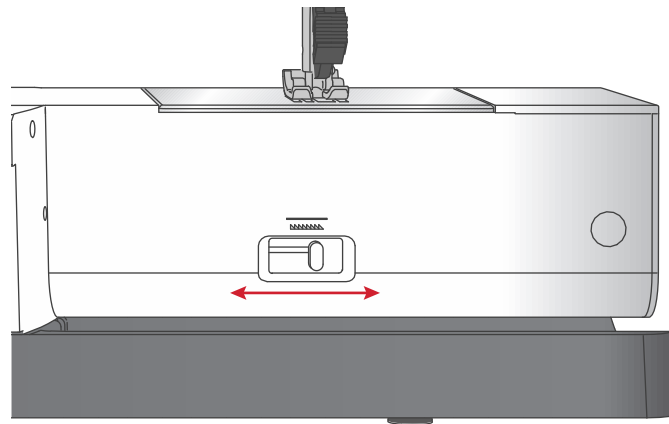
De naald verwisselen

1. Gebruik het gat in het universele gereedschap om de naald vast te houden.
2. Draai de naaldschroef los. Gebruik indien nodig de schroevendraaier.
3. Verwijder de naald.
4. Plaats de nieuwe naald met het gereedschap. Duw de nieuwe naald omhoog met de platte kant van u af totdat hij niet verder kan.
5. Draai de schroef van de naald zoveel mogelijk aan.



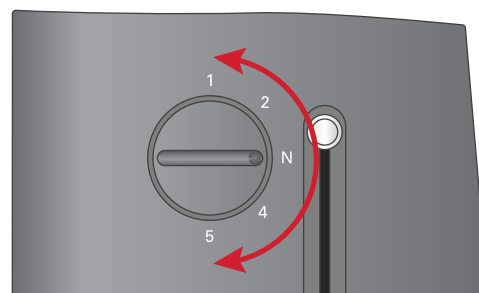
De transporteur verzinken

U kunt de transporteur verzinken door de schakelaar op de achterkant van de vrije arm naar links te brengen. Breng de schakelaar naar rechts als u de transporteur omhoog wilt brengen.



Naaivoetdruk

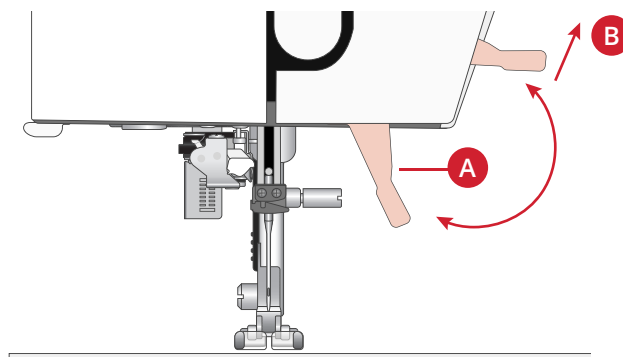
De naaivoetdruk is vooraf ingesteld op de standaardwaarde "N". In de meeste gevallen hoeft u de naaivoetdruk niet aan te passen. Voor speciale technieken of bij het naaien op zeer dunne of dikke stof, kan het aanpassen van de druk het resultaat verbeteren. Draai bij zeer dunne stoffen de knop naar een lager getal. Draai bij dikke stoffen de knop naar een hoger getal.



Persvoetlichter

Met de persvoetlichter (A) wordt de naaivoet omlaag of omhoog gebracht. Als u dikke stof of meerdere lagen stof naait, kan de naaivoet verder omhoog worden gebracht (B) om de stof makkelijker onder de naaivoet te kunnen leggen.

Let op: De naaimachine start niet wanneer de naaivoet omhoog staat (behalve voor opspoelen).



Naaivoet verwisselen

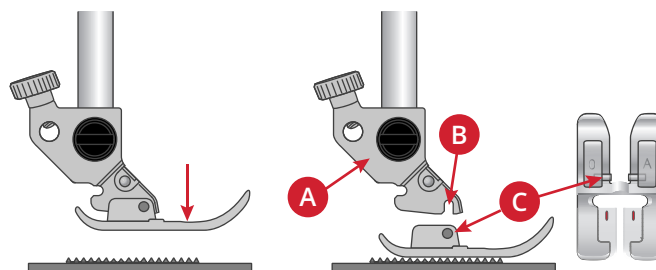
Naaivoet verwijderen

Duw de naaivoet omlaag totdat hij loskomt van de naaivoethouder.

Naaivoet bevestigen

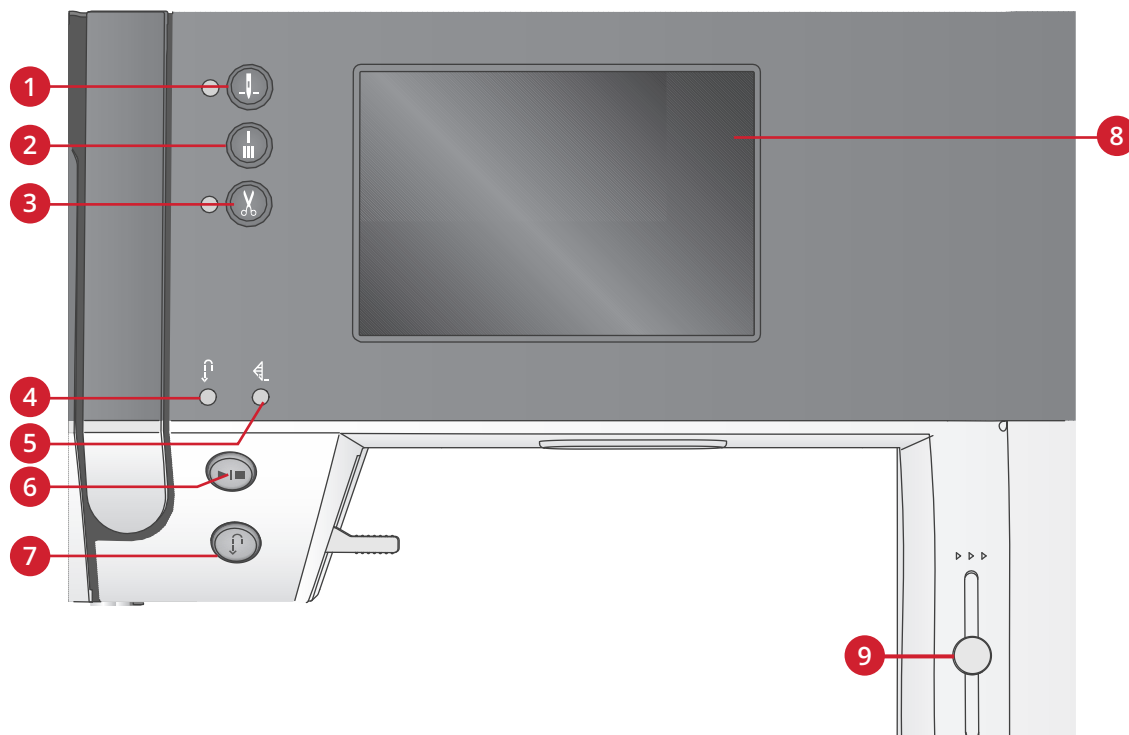
Plaats de naaivoet onder de naaivoethouder (A) en zorg daarbij dat de gleuf (B) gelijk komt met de pennen (C). Als u de persvoetlichter omlaag brengt, wordt de naaivoet vastgegrepen in de naaivoethouder.

Let op: Controleer of de naaivoet goed is bevestigd door de naaivoetlichter omhoog te brengen.



3 Uw machine bedienen

Toetsen en indicators



- | | | |
|---|---|----------------------|
| 1. Toets voor naaldstop onder/boven met indicator | 4. Indicator voor achteruitnaaien (7) | 8. Touchscreen |
| 2. Afhechttoets met indicator (5) | 5. Indicator voor afhechten (2) | 9. Snelheidsregelaar |
| 3. Toets "draden afsnijden" met indicator | 6. Start/stop-toets | |
| | 7. Achteruitnaaitoets met indicator (4) | |

Touchscreen

Op het touchscreen kunt u al uw selecties en opties zien.

Toets naaldstop boven/onder met indicator

Druk op deze toets om de naald omhoog of omlaag te brengen. De instelling van de naaldstoppositie wordt tegelijkertijd veranderd. Wanneer naald omlaag is geactiveerd, brandt de indicator en stopt de naald in de laagste positie. Natuurlijk kunt u ook het voetpedaal gebruiken om de naald omhoog of omlaag te brengen.

Afhechttoets met indicator

Druk op de afhechttoets tijdens het naaien. Uw machine naait dan onmiddellijk enkele afhechtsteken en stopt automatisch.

Om de naaimachine in te stellen op afhechten aan het einde van een steek of reeks, drukt u op de toets voordat u begint met naaien. De indicator gaat branden. Na het naaien van de gewenste lengte, drukt u op de achteruitnaaitoets terwijl u actief aan het naaien bent. De naaimachine maakt de huidige steek of reeks af, hecht af en stopt automatisch.

Om maar één herhaling van een steek of reeks te naaien, drukt u eerst op de afhechttoets en dan op de achteruitnaaitoets voordat u begint te naaien. De indicators gaan branden. De naaimachine naait de geselecteerde steek of reeks eenmaal, hecht af en stopt automatisch.

Let op: De afhechtfunctie is niet beschikbaar voor de steken 32-42.

Toets "draadafsnijder" met indicator

Druk op de toets als u niet naait, dan snijdt uw naaimachine de boven- en onderdraad af en brengt de naald omhoog. De indicator "draadafsnijder" gaat branden. Druk tijdens het naaien op de draadafsnijder wanneer u de draden wilt afsnijden voordat de naald naar de startpositie van de volgende steek gaat. De indicators (3 & 5) gaan branden en de machine snijdt de draden af nadat de steek of reeks is voltooid.

Start/stop-toets

Druk op deze toets om de naaimachine te starten en te stoppen zonder het voetpedaal te gebruiken. Druk eenmaal op de toets om te starten en nogmaals om te stoppen.

Achteruitnaaitoets met indicator

Druk voordat u begint te naaien op de toets als u continue achteruit wilt naaien. De achteruitnaai-indicator wordt verlicht en de machine naait achteruit totdat u opnieuw op de toets drukt. Als u tijdens het naaien op de toets drukt, naait de naaimachine achteruit zolang u de toets ingedrukt houdt. De achteruitnaai-indicator gaat branden wanneer de achteruitnaaitoets wordt ingedrukt. Achteruitnaaien wordt ook gebruikt bij het naaien van stopsteken.

Snelheidsregelaar

Met de snelheidsregelhendel kunt u de maximale naaisnelheid instellen. Om de naaisnelheid te verhogen schuift u de hendel omhoog, om de naaisnelheid te verlagen schuift u de hendel omlaag.

Naaimodus

De naaimodus is de eerste weergave op het touchscreen nadat u de naaimachine aanzet. De geselecteerde steek wordt op ware grootte weergegeven in het stekengebied. Hier vindt u alle basisinformatie die u nodig heeft om te beginnen met naaien. Dit is ook het menu waarin u de instellingen van uw steek aanpast. Standaard is de rechte steek geselecteerd.

De aanbevelingen voor het naaien van de huidige steek worden getoond op het touchscreen als u in de naaimodus bent.

Let op: Niet alle symbolen en opties worden tegelijkertijd getoond.

Naaimodus - Overzicht

1. Aanbeveling/instelling naald



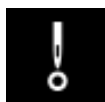
Universele naald



Ingesteld op tweelingnaald



Zwaardnaald aanbevolen



Instellen op steekbreedtebeveiliging

2. Aanbeveling - naaivoet

3. Verstevinging aanbevolen

4. Aanbeveling - transporteur/IDT™-systeem

5. Stekengebied

6. Draadspanningswaarde

7. Met de pijltoets omlaag kunt u tussen steken stappen

8. Geselecteerd steeknummer

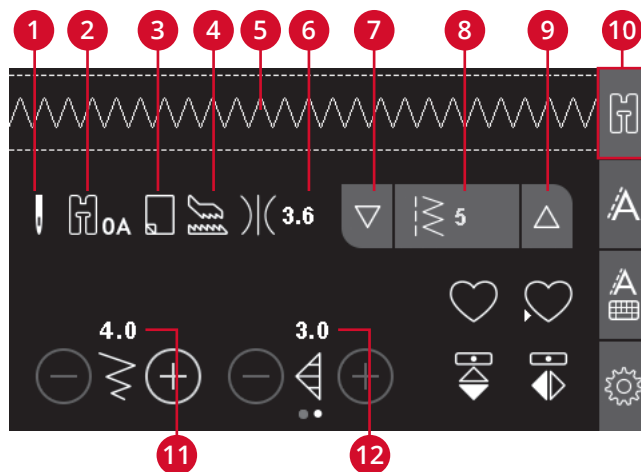
9. Met de pijltoets omhoog kunt u tussen steken stappen

10. Tab naaimodus

11. Steekbreedte/steekpositie

12. Steeklengte/dichtheid

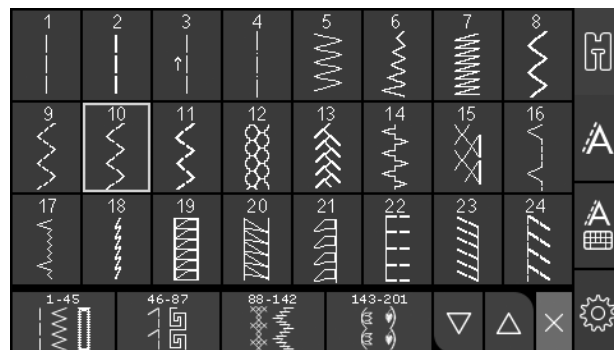
Let op: De tabs aan de rechterkant van het scherm geven aan welke modus is geselecteerd. De geselecteerde modus wordt in kleur gemarkeerd.



Selecteer een steek

Druk op de pijltoetsen omhoog of omlaag (7 en 9) aan weerszijden van het geselecteerde steeknummer om tussen steken te stappen. Druk op het geselecteerde steeknummer (8) om het stekenselectiemenu te openen. Om de steek te vinden die u wilt gebruiken, drukt u op de toets van de gewenste stekencategorie en gebruik dan de pijlen omhoog of omlaag totdat u de gewenste steek heeft gevonden. Druk op de steek om hem te selecteren.

Druk op de rode X-toets om het stekenselectiemenu te sluiten zonder veranderingen aan te brengen.



Aanpassingen aan steken

Uw machine selecteert automatisch de beste instellingen voor iedere steek. U kunt naar wens aanpassingen maken aan iedere steek. De veranderingen aan de instelling hebben alleen invloed op de geselecteerde steek en worden teruggezet op standaard als er een andere steek wordt geselecteerd. Aangepaste instellingen worden niet automatisch opgeslagen wanneer de naai- en borduurmachine wordt uitgezet.

De waarden voor de steeklengte en de steekbreedte staan aan de onderkant van het touchscreen weergegeven. Gebruik de toetsen + en - om de aanpassingen te maken. Als een instelling wordt veranderd, worden de nummers groen gemarkeerd. Wanneer u probeert de minimum- of maximuminstellingen voor breedte en lengte te overschrijden, klinkt er een waarschuwingsgeluid.

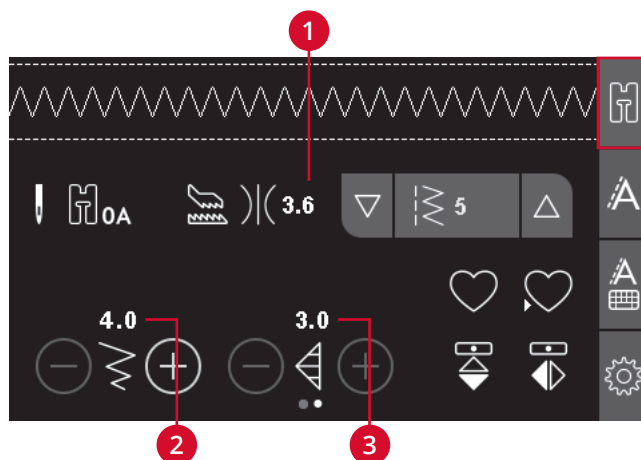
Steekbreedte/Steekpositie

Vergroot of verklein de steekbreedte met de toetsen + en -. Gebruik voor rechte steken + en - om de steekpositie naar links of naar rechts te verplaatsen. Als er een rechte steek is geselecteerd, verandert het pictogram om aan te geven dat steekpositie actief is in plaats van steekbreedte.

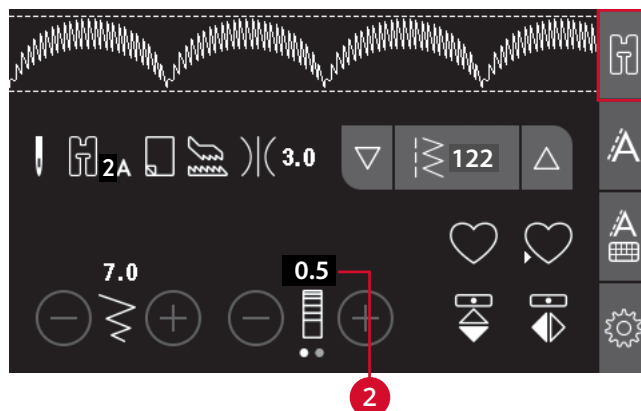
Steeklengte/Steekdichtheid

Vergroot of verklein de steeklengte met de toetsen + en -.

Gebruik bij cordonsteken de toetsen + en - om de steekdichtheid te vergroten of te verkleinen. Dit is vaak nodig als er speciale garens worden gebruikt en als voor een minder dichte cordonsteek wordt gekozen. De steekdichtheid heeft geen invloed op de werkelijke lengte van de hele steek. Als er een cordonsteek is geselecteerd, verandert het pictogram (2) om aan te geven dat steekdichtheid actief is in plaats van steeklengte.

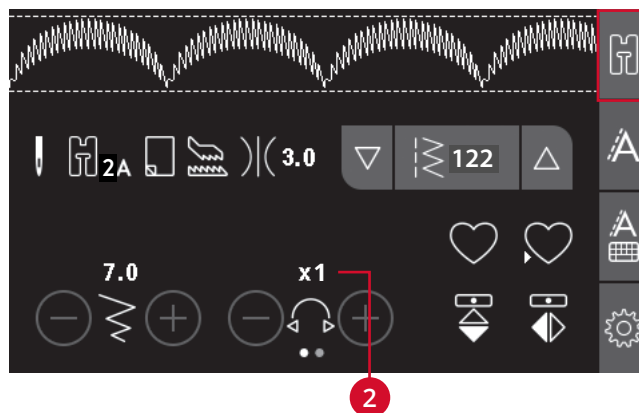


1. Draadspanning
2. Steekbreedte/
steekpositie
3. Steeklengte/
steekdichtheid/
verlenging



Verlenging

Verlenging wordt gebruikt om cordonsteken te verlengen. De hele steek wordt langer maar de dichtheid blijft gelijk. Druk op de stippen om af te wisselen tussen het aanpassen van de steekdichtheid en de steekverlenging. Het pictogram (2) verandert in een verlengingssymbool. Vergroot of verklein de verlenging van de cordonsteek met de toetsen + en -.



Spiegelen

Om verticaal te spiegelen, drukt u op de toets verticaal spiegelen. Om steken of reeksen horizontaal te spiegelen, drukt u op de toets horizontaal spiegelen.



Links: toets verticaal spiegelen. Rechts: toets horizontaal spiegelen.

Persoonlijke steek

Persoonlijke steek opslaan

Sla uw persoonlijke steek in uw naaimachine op door op de toets opslaan te drukken. Aanpassingen van de steeklengte, -breedte, -dichtheid, verlenging en draadspanning worden opgeslagen.

Let op: Sommige speciale steken, zoals knoopsgaten, kunnen niet worden opgeslagen. Een pop-up laat u dit weten als u zo'n steek probeert op te slaan.



Persoonlijke steek overschrijven

Als het geheugen bezet is, verschijnt er een pop-up die vraagt of u de eerder opgeslagen steek of reeks wilt overschrijven met de nieuwe. Druk op de toets Ja of Nee om uw keuze te maken.

Persoonlijke steek laden

Laad uw persoonlijke steek door op de laadtoets te drukken.



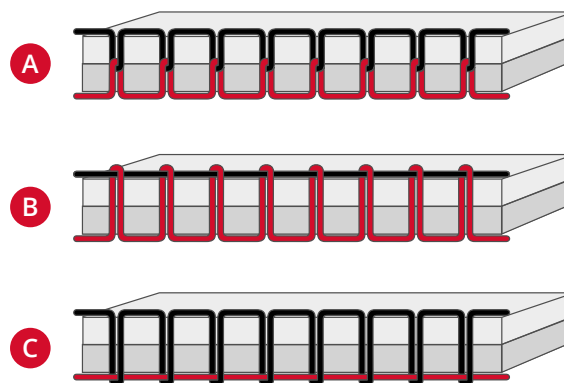
Draadspanning

Voor mooie en duurzame steken moet u controleren of de bovendraadspanning goed is afgesteld; voor algemeen naaien wil dat dus zeggen dat de draden tussen de stoflagen verknoepen. Uw naaimachine stelt elektronisch een draadspanning in voor de geselecteerde steek. Afhankelijk van de stof, tussenvulling, garen, enz., is het mogelijk dat de draadspanning moet worden aangepast. Zie voor instructies voor het handmatig veranderen van de instelling.

Als de onderdraad zichtbaar is op de bovenkant van de stof, is de bovendraadspanning te hoog. Verlaag de bovendraadspanning.

Als de bovendraad zichtbaar is op de onderkant van de stof, is de bovendraadspanning te laag. Verhoog de bovendraadspanning.

Voor decoratieve steken en knoopsgaten moet de bovendraad zichtbaar zijn op de onderkant van de stof.



A. De juiste spanning

B. Spanning te hoog

C. Spanning te laag

Menu Instellingen

In het menu Instellingen kunt u de naaimachine-instellingen en de scherminstellingen aanpassen. Open dit door op de instellingenknop op het touchscreen te drukken. Selecteer de instelling die u wilt aanpassen door op de pijltoetsen omhoog of omlaag te drukken. Druk op de toetsen + en - om de waarden aan te passen. Activeer de instellingen door op de cirkel te drukken. Een gemarkeerde, groene cirkel betekent dat een functie is geactiveerd, een lege cirkel betekent dat deze niet is geactiveerd.

Druk opnieuw op de toets van het instellingenmenu om het te sluiten.



Draadspanning

Uw naaimachine stelt elektronisch een draadspanning in voor de geselecteerde steek. Afhankelijk van de stof, tussenvulling, garen, enz., is het mogelijk dat de draadspanning moet worden aangepast. Druk op de toetsen + of - op het touchscreen om de draadspanning aan te passen. De veranderingen hebben alleen invloed op de geselecteerde steek. De instelling wordt teruggezet op de standaardwaarde als u een andere steek selecteert.

Tweelingnaald

Activeer het tweelingnaaldprogramma in het instellingenmenu. Gebruik de toetsen + of - op het touchscreen om de breedte van de tweelingnaald in te stellen. Wanneer het formaat van de tweelingnaald is geselecteerd, wordt de breedte van alle steken beperkt tot die naaldgrootte omdat de naalden anders kunnen breken.



In de naaimodus wordt het tweelingnaaldpictogram weergegeven. De instelling wordt behouden totdat u deze uitschakelt.

Let op: Tweelingnaald en steekbreedtebeveiliging kunnen niet tegelijkertijd worden gebruikt.

Let op: Er verschijnt een waarschuwingpop-up als u een steek selecteert die te breed is voor de ingestelde tweelingnaald.

Steekbreedtebeveiliging

Selecteer deze functie als u een naaivoet voor quilten gebruikt, om de middelste naaldpositie te vergrendelen voor alle steken om schade aan de naald of de naaivoet te voorkomen als er een naaivoet of steekplaat met één gat gebruikt.



In de naaimodus wordt het pictogram steekbreedtebeveiliging weergegeven. De instelling wordt behouden totdat u deze uitschakelt.

Wanneer u de naaimachine aanzet terwijl deze instelling is ingeschakeld, informeert een pop-upvenster u dat de naaimachine is ingesteld op een rechte steek.

Let op: Tweelingnaald en steekbreedtebeveiliging kunnen niet tegelijkertijd worden gebruikt.

Taal

Gebruik de toetsen + of - om de taal van alle tekst in uw machine te veranderen.

Hoorbaar alarm

Schakel alle alarmgeluiden van de machine aan of uit. De standaardinstelling is aan.

Touchscreen kalibreren

Het is mogelijk dat het scherm gekalibreerd moet worden voor de manier waarop u op het scherm drukt. Druk om een speciaal scherm te openen voor de kalibratie van het touchscreen.

Druk op het midden van de cirkel die op het scherm verschijnt. De cirkel wordt opgevuld en er verschijnt een nieuwe cirkel. Er zijn vijf cirkels in totaal. Wanneer u op alle vijf de cirkels heeft gedrukt, wordt het kalibratiescherm gesloten.

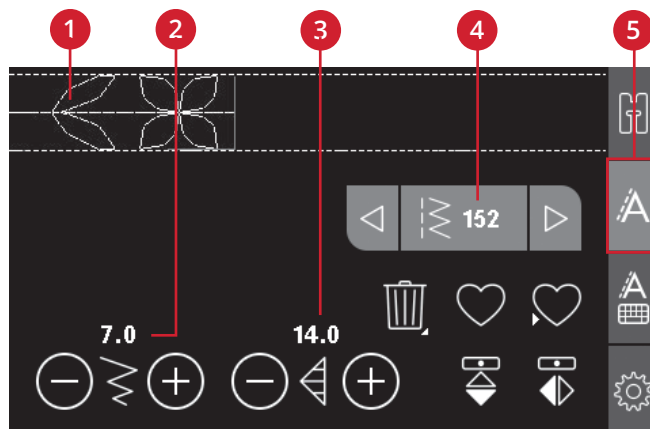
Let op: Als de pop-up "Kalibratie mislukt" te zien is, drukt u op de OK-toets om de kalibratie opnieuw te proberen.

Reeksen

Met de functie 'reeksen' op uw naaimachine kunt u tekens en letters combineren tot reeksen. U kunt tot 60 steken en/of letters toevoegen in een reeks. Sla uw reeks op op uw naaimachine; u kunt de reeks weer laden en naaien wanneer u wilt. Alle steken in uw naaimachine kunnen worden gebruikt voor reeksen, behalve knoopsgaten, oogje, stopsteek, knopen aannaaien en trenssteken (steeknummers 32-45).

Reeksen - Overzicht

1. Stekengebied
2. Steekbreedte/steekpositie
3. Steeklengte/-dichtheid/verlenging
4. Huidig steeknummer
5. Tab Reeksen



Reeks maken

1. Druk op de tab reeksen om reeksen te openen.
2. Selecteer de steek die u wilt gebruiken (zie pagina 26 voor het selecteren van een steek). De steek verschijnt in het steekgebied.

Let op: De huidige positie in het steekgebied wordt gemarkeerd door een cursor. Ingevoegde steken worden op de plaats van de cursor gezet. Verplaats de cursor door de reeks met de pijltoetsen links en rechts naast het steeknummerveld.

Het alfabet gebruiken

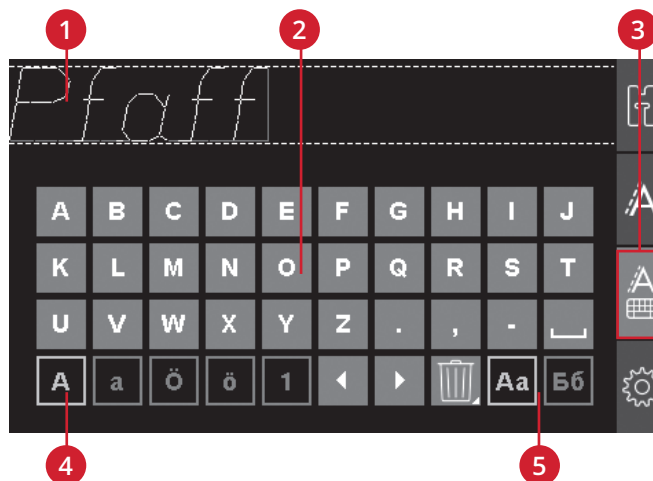
Alfabetmodus, Reeksen- Overzicht

1. Stekengebied
2. Alfabet
3. Tab alfabetreeksen
4. Tekenset (hoofdletters/kleine letters, normale/speciale symbolen)
5. Lettertype selecteren.

Een tekstreeks maken

1. Druk op de tab alfabetreeksen (3).
2. Beweeg de cursor door het steekgebied (1) met de pijltoetsen links en rechts naar waar u een letter wilt toevoegen.
3. Druk op een letter van het alfabet (2) om die in te voegen. De letter wordt op de positie van de cursor in het steekgebied geplaatst.

Let op: De geselecteerde tekenset en het geselecteerde lettertype worden groen gemarkeerd.



Selecteer een tekenset en lettertype

Druk op de tekensetindicator (4) om de tekenset te veranderen in hoofdletters of kleine letters, normale letters of speciale letters en symbolen.

Druk op de lettertype-indicator (5) om lettertypes te veranderen.

Tekst en steken aanpassen

Druk op de tab reeksen om de reeksweergave te openen. U kunt de geselecteerde steek spiegelen, de lengte en breedte ervan aanpassen of de dichtheid, verlenging of steekpositie ervan veranderen. De aanpassingen werken hetzelfde als in de naaimodus. Zie pagina 25. Als u een waarde heeft veranderd, worden de cijfers groen gemarkeerd op het touchscreen om aan te geven dat het geen standaardwaarde is.

Let op: De aanpassingen hebben alleen invloed op de steek bij de cursorpositie. Als u terugkeert naar de naaimodus, hebben alle aanpassingen die daar zijn gemaakt invloed op de hele reeks en worden ze niet opgeslagen als u terugkeert naar reeksen.

Steken of letters van een reeks verwijderen

Als u een steek wilt verwijderen, brengt u de cursor naar die steek en drukt u op de toets voor verwijderen. Om de hele reeks te verwijderen van het steekgebied, drukt u lang op de toets voor verwijderen.



Uw reeksen beheren

U kunt uw reeks opslaan en opnieuw laden. Het reeksgeheugen heeft ruimte voor 60 steken en letters.

Reeks opslaan

Het opslaan van uw reeks gaat hetzelfde als in de naaimodus. Zie pagina 25.

Let op: Als er al een andere reeks is geselecteerd, verschijnt er een pop-up die u vraagt of u deze wilt overschrijven. Druk op Ja of Nee om uw keuze te maken.



Reeks laden

Het laden van uw reeks gaat hetzelfde als in de naaimodus, zie pagina 25. Om uw reeks te laden, drukt u op de laadtoets.

Let op: Als u een reeks laadt in de naaimodus, is de waarde die voor de reeks wordt weergegeven de letter M.

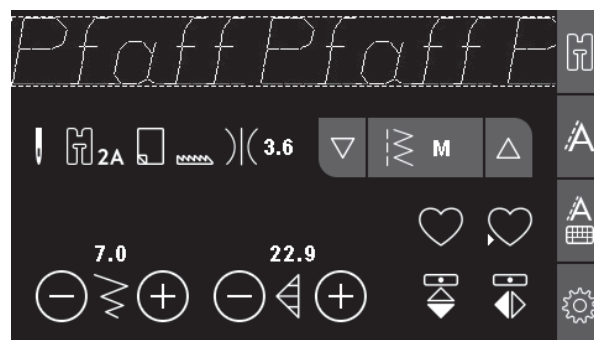


Een reeks naaien

U kunt de reeks naaien door een van deze 3 opties te selecteren: keer terug naar de naaimodus door de tab naaimodus te selecteren, druk op de start/stop-toets of druk gewoon het voetpedaal in. Uw reeks is klaar om te worden genaaid. De reeks wordt doorlopend genaaid. Als u wilt stoppen aan het einde van de reeks, drukt u op de draadafsnijder tijdens het naaien. De machine hecht af en snijdt de draden af aan het einde van de reeks.

Let op: U kunt stoppen aan het einde van de reeks zonder de draden af te snijden door de afhechtfunctie te gebruiken, zie pagina 23.

Let op: Aanpassingen die in de naaimodus worden gemaakt, hebben invloed op de hele reeks. Die veranderingen worden echter niet opgeslagen als u terugkeert naar Reeksen.



Reeks-pop-ups

Deze steek kan niet aan een reeks worden toegevoegd

Dit bericht wordt getoond als u een knoopsgat, oogje, trens, stopsteek of de steek voor het aannaaien van knopen (steeknummers 32-45) probeert toe te voegen aan een reeks. Alle steken in uw naaimachine kunnen aan een reeks worden toegevoegd, behalve deze. Sluit het pop-upbericht door op de OK-toets te drukken.

Reeks buiten bereik

Als u probeert meer dan 60 steken of letters aan de reeks toe te voegen, verschijnt dit bericht. Sluit het pop-upbericht door op de OK-toets te drukken.

Overschrijven?

Als u op de toets opslaan drukt terwijl er al een steek of reeks is opgeslagen in het machinegeheugen, verschijnt deze pop-up die u vraagt of u de eerder opgeslagen steek/reeks wilt overschrijven met de nieuwe. Druk op Ja of Nee om uw keuze te maken.

Deze steek kan niet worden opgeslagen

Dit bericht wordt getoond als u een knoopsgat, oogje, trens, stopsteek of de steek voor het aannaaien van knopen (steeknummers 32-45) probeert op te slaan in het machinegeheugen. Alle steken in uw machine kunnen worden opgeslagen, behalve deze. Sluit het pop-upbericht door op de OK-toets te drukken.

Alle steken verwijderen?

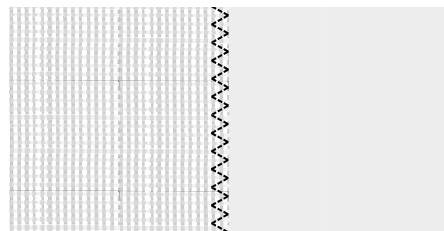
Dit pop-upbericht vraagt u om bevestiging wanneer u heeft gekozen dat u een hele reeks wilt verwijderen in de reeksmodus. Druk op Ja of Nee om uw keuze te maken.

4 Naaien

Naaitechnieken

Genaaide zigzagsteek

De genaaide zigzagsteek wordt gebruikt om knipranden af te werken. Controleer of de naald door de stof prikt aan de linkerkant en de rand afwerkt aan de rechterkant. De steek kan ook worden gebruikt als elastische steek om te zorgen dat naden kunnen meerekken bij het naaien van gebreide stoffen.



Genaaide zigzagsteek

Knoopsgaten

De knoopsgaten van uw naaimachine zijn speciaal aangepast voor verschillende soorten stoffen en kledingstukken. Kijk naar de stekentabel op pagina 9 in dit boek voor beschrijvingen van ieder knoopsgat.

De stof moet worden verstevigd op de plaats waar de knoopsgaten moeten worden genaaid.

Eenstaps knoopsgatvoet 5

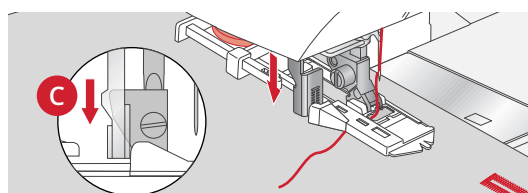
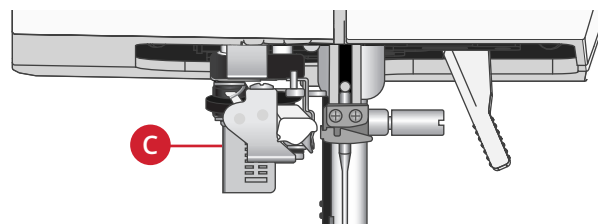
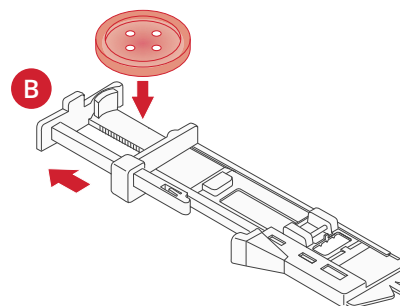
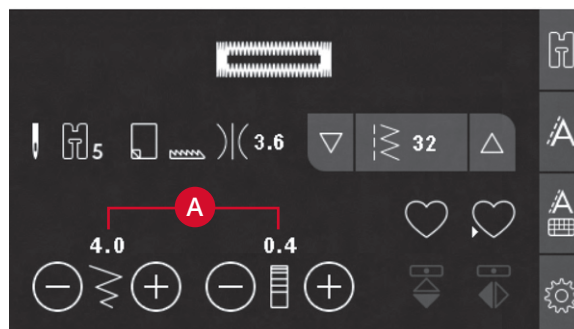
1. Selecteer het knoopsgat dat u wilt naaien en pas de lengte en dichtheid naar wens aan (A).

Let op: Naai altijd een testknoopsgat op een proeflapje.

2. Markeer de positie van het knoopsgat op uw werkstuk.
3. Druk de knoophouder op de eenstaps-knoopsgatvoet open door de houder naar achteren te duwen (B). Breng de knoop aan. Duw de knoophouder naar voren totdat de knoop vast zit. De knoop bepaalt de lengte van het knoopsgat.
4. Bevestig de eenstaps-knoopsgatvoet.
5. Zorg ervoor dat de draad door het gat in de naaivoet wordt getrokken en onder de naaivoet komt te liggen.
6. Leg uw werkstuk onder de naaivoet zodat de markering op de stof gelijk ligt met het midden van de knoopsgatvoet.
7. Breng de knoopsgathendel (C) helemaal omlaag.

Let op: De machine start niet als de knoopsgathendel niet goed omlaag is gebracht of als het frame van de knoopsgatvoet niet helemaal vooruit is geplaatst.

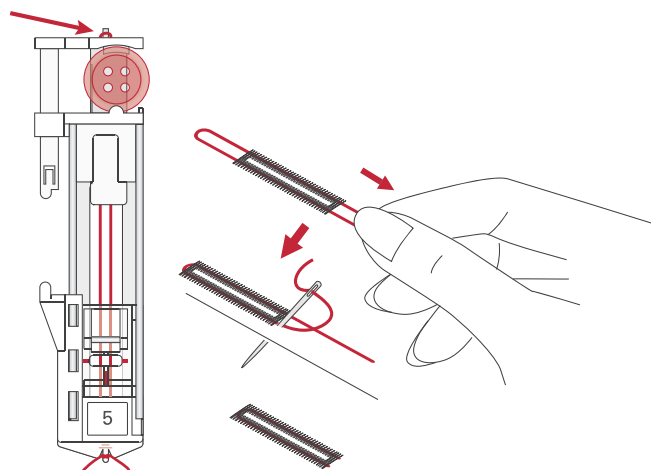
8. Houd het uiteinde van de bovendraad vast en begin te naaien. De knoopsgaten worden vanaf de voorkant van de naaivoet naar achteren genaaid.
9. Zodra de naaimachine het knoopsgat heeft genaaid, brengt u de naaivoet omhoog.



Knoopsgat met inlegdraad

Knoopsgaten met inlegdraad die worden genaaid met contourdraden zijn stabiel, duurzamer en zien er professioneel uit. Gebruik daarvoor perlé-garen of normaal contourdraad.

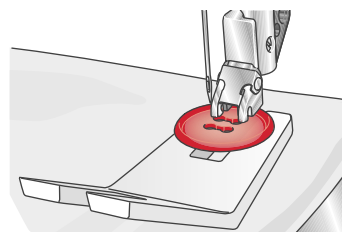
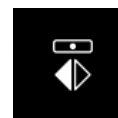
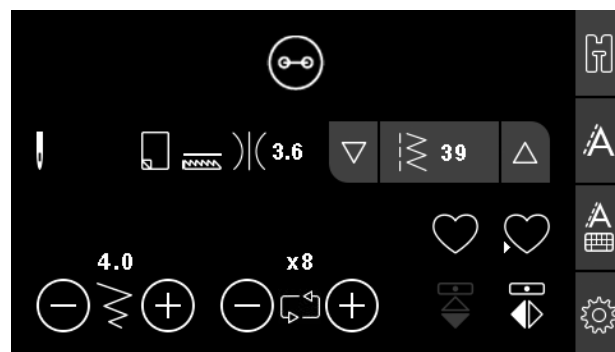
1. Leg een lus van een dikke draad of perlékatoen over het plastic balkje dat uitsteekt uit het midden van de achterkant van de eenstaps-knoopsgatvoet 5. Trek de draaduiteinden onder de naaivoet, naar de voorkant en maak ze dan vast om het hielte aan de voorkant van de naaivoet.
2. Naai een knoopsgat. De cordonsteken van de kolommen van het knoopsgat worden over de draad heen genaaid.
3. Wanneer het knoopsgat klaar is, haalt u de draad van het hielte af en trekt u de draad strak.
4. Laat de draad kruisen voor de naald en rijg de uiteinden van de draad in een grote naald, trek ze naar de verkeerde kant en knoop de uiteinden vast voordat u de overtollige draad afknipt.
5. Open het knoopsgat voorzichtig met het tornmesje.



Knoop aannaaien

1. Om een knoop aan te naaien, verwijdert u de naaivoet en selecteert u de knoopaanzetsteek.
2. Verzink de transporteur.
3. Leg de knoop onder de naaivoethouder. Gebruik de spiegelfunctie om ervoor te zorgen dat de naald precies in de gaten van de knoop komt en dat de breedte geschikt is voor de gebruikte knoop. Verander indien nodig de breedte tussen de gaten met de toetsen + en - naast steekbreedte.
4. U kunt het aantal steken waarmee de knoop op de stof wordt genaaid in stappen van twee verhogen of verlagen met de toetsen + en -.
5. Begin met naaien. De naaimachine naait het programma voor u en hecht dan af en stopt.

Let op: Gebruik het multifunctionele gereedschap om een "steeltje" te maken voor uw knoop. U kunt ook een knoopaanzetvoet gebruiken, die als optioneel accessoire verkrijgbaar is bij uw plaatselijke erkende PFAFF®-dealer.



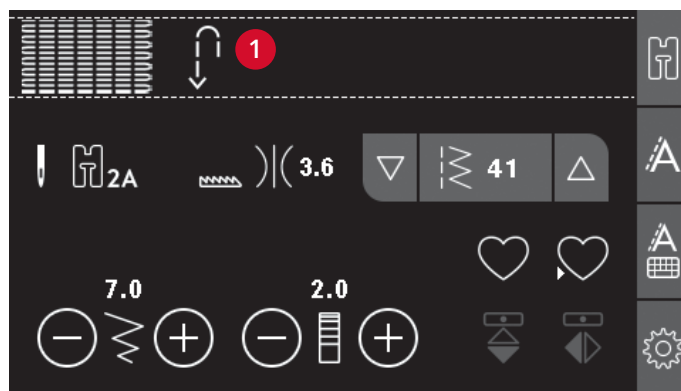
Stoppen

Een gaatje of scheurtje stoppen voordat het groter wordt kan een kledingstuk redden. Kies een dunne draad in een kleur die zo dicht mogelijk bij de kleur van uw kledingstuk in de buurt komt.

1. Leg stof of versteviging onder het gat of de scheur in uw kledingstuk.
2. Selecteer een stopsteek.
3. Begin te naaien boven het gat en er overheen.
4. Wanneer u over het gat heeft genaaid, drukt u op de achteruitnaaitoets om de lengte van de steek in te stellen. Uw naaimachine maakt de steek automatisch af.
5. De naaimachine is standaard ingesteld om dezelfde maat stopvierkant te herhalen, u kunt gewoon doorgaan met naaien.

Selecteer de stopsteek opnieuw om herhalen uit te schakelen.

Let op: Het pictogram voor achteruit naaien (1) verdwijnt om aan te geven dat herhalen is ingeschakeld.

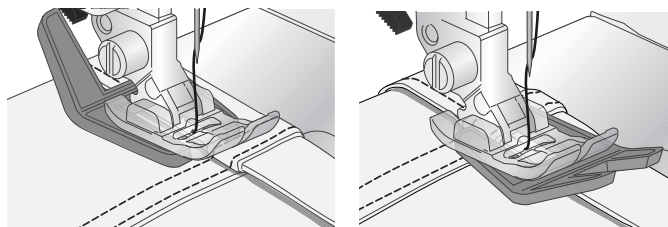


Zomen naaien in dikke stof

Als u over naden in zeer dikke stof of een zoom in spijkerstof naait, kan de voet kantelen wanneer de machine over de naad gaat. Gebruik het multifunctionele gereedschap om de hoogte van de naaivoet tijdens het naaien gelijk te houden. De ene kant van het multifunctionele gereedschap is dikker dan de andere kant. Gebruik de kant die het best bij de dikte van de zoom past.

Schakel het IDT™ systeem in, zie pagina 20. Verlaag de naaisnelheid op het dikste punt van de stof.

Let op: Door de steeklengte te vergroten kan het naairesultaat verbeteren bij het naaien van naden in dikke stof.



Quilten met handgemaakt effect

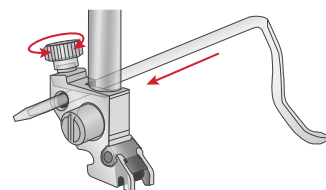
Een quilt bestaat gewoonlijk uit drie lagen: twee lagen stof met een laag vulling ertussen.

1. Rijg de bovenkant van de quilt aan de tussenvulling en de achterkant.
2. Rijg de naald in met transparant (nylon) garen. Gebruik naaldgrootte 90 en dun, katoenen garen (dikte 60 of dunner) op de spoel.
3. Selecteer een quiltsteek en klik de naaivoet die wordt weergegeven in de naai-aanbevelingen op de machine.
4. Schakel het IDT™ systeem in.
5. Wanneer u de steek naait, moet u alleen de onderdraad zien. Het is mogelijk dat u de draadspanning moet aanpassen afhankelijk van de gebruikte stof, garen en tussenvulling. Voer een paar testen uit op een proeflapje van de stof die u gaat gebruiken en controleer de spanning.

46	48	49	50

Aanbevolen steken voor een quilt met handgemaakt effect

Gebruik de geleider voor doorstikken/quilten voor het naaien van de volgende rijen. Draai de bovenste schroef van de naaivoethouder los en breng de geleider voor doorstikken/quilten aan in het gat. Stel de ruimte in zoals u wilt en draai de schroef vast.



Free-motion

Breng voor free-motion naaien de transporteur aan de achterkant van de vrije arm omlaag. Bevestig de optionele Open naaivoet voor quilten en naaien uit de vrije hand. Beweeg de stof met de hand. Houd uw snelheid constant en verplaats de stof met een soepele beweging. De lengte van de steek wordt gevormd door uw verplaatsing van de stof.

Let op: Wanneer de transporteur is verzonken, wordt de stof niet meer getransporteerd door de naaimachine. U moet de stof zelf verplaatsen.

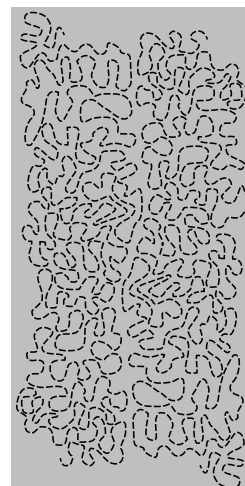
Meanderen uit de vrije hand

Meanderen uit de vrije hand voegt structuur en een mooi effect toe aan uw quilt en houdt de lagen bij elkaar. Meanderen uit de vrije hand doet u met de transporteur verzonken. U beweegt de stof met de hand om de steeklengte te bepalen.

1. Stel uw naaimachine in op naaien uit de vrije hand met een rechte steek.
2. Bevestig de optionele Open naaivoet voor quilten en naaien uit de vrije hand. Schakel het IDT™-systeem uit en verzink de transporteur.
3. Speld eerst alle lagen aan elkaar met veiligheidsspelden - begin in het midden van uw quilt en werk dan naar buiten. Breng iedere 15-20 cm een speld aan.

Let op: Oefen het meanderen op stukjes stof met vulling van uw quilt. Het is belangrijk om uw handen te bewegen met dezelfde snelheid als de naald om te lange of te korte steken te voorkomen. Door de snelheid tijdens het naaien uit de vrije hand gelijk te houden, krijgt u ook gelijkmatige steken.

4. Begin in het midden van de quilt. Naai één steek en trek de onderdraad naar de bovenkant van de quilt. Maak een aantal steken precies naast elkaar om de draden vast te zetten.
5. Bedenk een route voor uw naaiwerk en begin dan uw gewenste meanderpatroon te naaien, waarbij u de quilt meebeweegt. De steken mogen zichzelf niet kruisen en moeten golvende bewegingen maken.



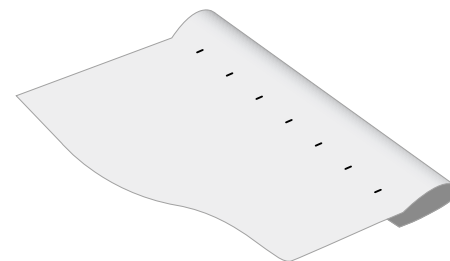
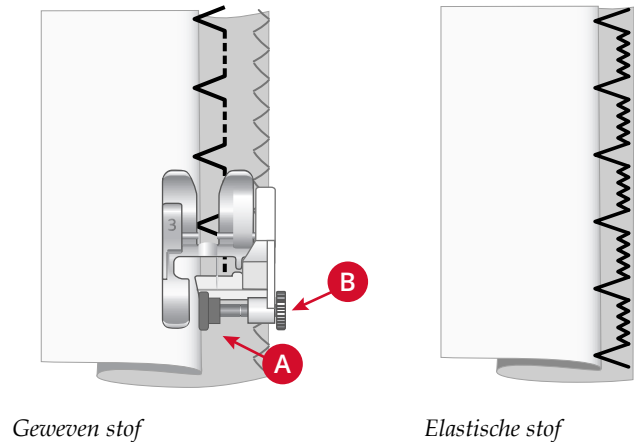
Blindzoomsteek

De blindzoomsteek wordt gebruikt voor onzichtbare zomen in rokken, broeken en woningdecoraties.

Gebruik naaivoet nummer 3 met het IDT™ systeem

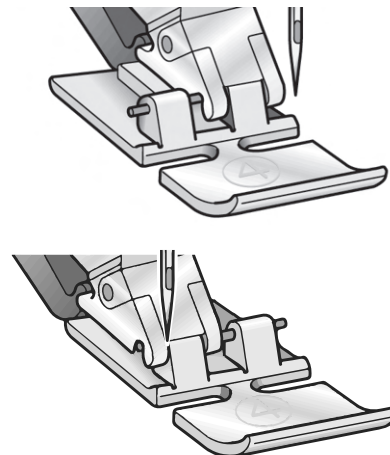
1. Werk de kant van de zoom af.
2. Sla de zoom om naar de verkeerde kant en pers.
3. Vouw de zoom weer terug over de zoom heen zodat ongeveer 1 cm van de afgewerkte rand buiten de vouw uitsteekt. De verkeerde kant van uw naaiwerk moet nu naar boven liggen.
4. Leg de stof zo onder de naaivoet dat de vouw in de bovenlaag tegen de geleider (A) ligt.
5. Bij het insteken in de vouw mag de naald maar een klein beetje stof opnemen. Als de steken zichtbaar zijn op de goede kant van de stof, past u de geleider A aan met stelschroef (B) totdat de steek die de zoom grijpt net zichtbaar is.

De elastische blindzoomsteek is speciaal geschikt voor elastische materialen, omdat de zigzag in de steek ervoor zorgt dat de steek kan worden uitgerekt. De zoom wordt tegelijkertijd afgewerkt en genaaid. Bij de meeste gebreide stoffen is het niet nodig om eerst de onafgewerkte rand af te werken.



Ritssluitingen naaien

Er zijn verschillende manieren om ritsen in te zetten. Volg de aanwijzingen op uw patroon voor het beste resultaat. Voor elk type rits is het van belang dat u dichtbij de tanden van de rits naait. U kunt ritsvoet 4 vastklikken aan de linker- of de rechterkant van de naaivoetstang, afhankelijk van de manier waarop u de rits inzet. Stel de steekpositie dan zo in dat de naald dicht bij de rand van de tandjes van de ritssluiting komt. Gebruik hiervoor een van de 29 beschikbare naaldposities voor de rechte steek. Als u de naaivoet vastklemt aan de rechterkant, mag de naald alleen naar rechts worden verplaatst. Als u de naaivoet vastklemt aan de linkerkant, mag de naald alleen naar links worden verplaatst.



Naaipop-ups

Naald omhoog brengen

Sommige functies zijn alleen mogelijk met de naald omhoog. Als u deze functies probeert uit te voeren met de naald omlaag, verschijnt dit pop-upbericht. Breng de naald omhoog en druk op de OK-toets om het pop-upbericht te sluiten.

Breng de naaivoet omlaag

Uw machine naait niet als de naaivoet omhoog staat. Breng de naaivoet omlaag en druk op de OK-toets om het pop-upbericht te sluiten.

Steekbreedte voor tweelingnaald beperkt

Dit bericht verschijnt wanneer de machine is ingesteld voor een tweelingnaald en u de steekbreedte probeert aan te passen tot breder dan mogelijk is met de tweelingnaald. Druk op de OK-toets om het pop-upbericht te sluiten.

Machine ingesteld op tweelingnaald

Dit pop-upbericht verschijnt wanneer de tweelingnaald is ingeschakeld wanneer u uw machine aanzet. Druk op de OK-toets om het pop-upbericht te sluiten.

Verwijder draadophoping onder de steekplaat

Wanneer deze pop-up verschijnt, moet u al het garen en alle pluisjes uit het gedeelte onder de steekplaat verwijderen om ervoor te zorgen dat de afsnijfunctie goed kan werken. Sluit het pop-upbericht door op de OK-toets te drukken.

Deze steek kan niet worden gecombineerd met een tweelingnaald

Dit pop-upbericht verschijnt wanneer de machine is ingesteld voor een tweelingnaald en u een steek selecteert die niet met een tweelingnaald kan worden genaaid. Druk op de OK-toets om het pop-upbericht te sluiten.

Deze steek kan niet worden genaaid met steekbreedtebeveiliging ingeschakeld

Dit pop-upbericht verschijnt wanneer de machine is ingesteld op steekbreedtebeveiliging en u een steek selecteert die breder is dan 0 mm. Druk op de OK-toets om het pop-upbericht te sluiten.

Naaimachine moet rusten. Wacht even.

Als de machine stopt en deze pop-up op het scherm verschijnt, moet de machine rusten. Wanneer de pop-up sluit, kunt u verdergaan met naaien. De naairesultaten worden hier niet door beïnvloed.

Machine ingesteld op rechte steek

Dit bericht verschijnt wanneer steekbreedtebeveiliging aan staat en u de machine aanzet of probeert de steekbreedte of steekpositie aan te passen. Sluit het pop-upbericht door op de OK-toets te drukken.

5 Onderhoud

Naaimachine reinigen

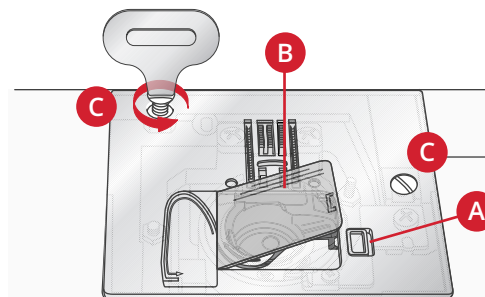
Maak uw naaimachine regelmatig schoon om te zorgen dat uw machine goed blijft werken. De naaimachine hoeft niet te worden gesmeerd (geolied). Neem de buitenkant van uw naaimachine af met een zachte doek om eventueel opgehoopt stof of textielresten te verwijderen. Neem het touchscreen af met een schone, zachte en vochtige doek.

Het spoelhuis schoonmaken



Verzink de transporteur en schakel de naaimachine uit.

Verwijder de naaivoet. Duw het ontgrendelknopje van het spoelhuisdeksel (A) naar rechts en verwijder het spoelhuisdeksel (B) en de spoel. Gebruik de schroevendraaier voor de steekplaat om de twee schroeven (C) in de steekplaat te verwijderen. Til de steekplaat op. Maak de transporteur en het spoelhuis schoon met het borsteltje dat bij de accessoires zit.



Schoonmaken onder het spoelhuis.

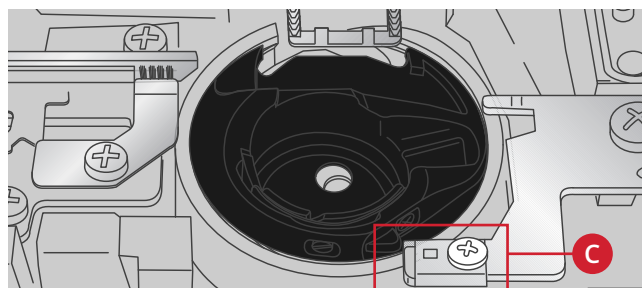
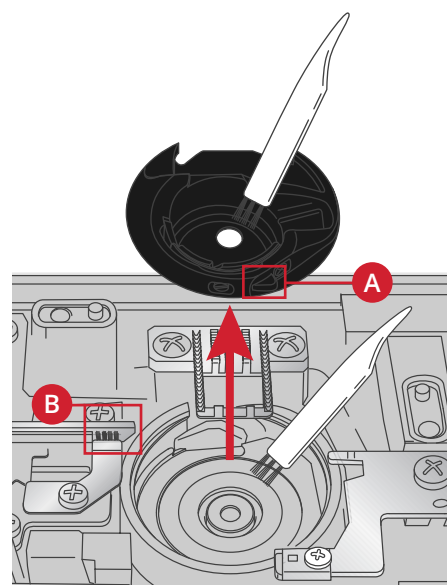
Maak het gedeelte onder het spoelhuis schoon na diverse naaiprojecten of wanneer u merkt dat zich textielresten in het spoelhuisgedeelte hebben opgehoopt. Verwijder het spoelhuis door dit op te tillen. Maak het hele gedeelte schoon met het borsteltje of met een droge doek.



Wees voorzichtig wanneer u om het draadmesje (B) heen schoonmaakt.

Plaats het spoelhuis terug zodat de punt (A) in de stopper (C) past.

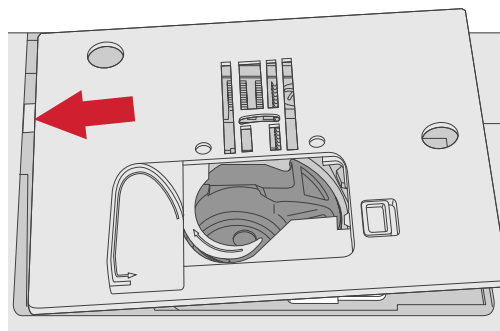
Let op: Blaas geen lucht in het spoelhuisgedeelte. Het stof en de plusjes worden dan in uw machine geblazen.



De steekplaat vervangen

Vervang met de transporteur omlaag de steekplaat en breng de twee schroeven van de steekplaat aan en draai ze vast.

Plaats het deksel weer op het spoelhuis.



Problemen oplossen

In deze gids voor het oplossen van problemen vindt u oplossingen voor problemen die u kunt ondervinden met uw machine. Neem voor meer informatie contact op met uw plaatselijke officiële PFAFF®-dealer, die u graag zal helpen.

Laat uw naaimachine regelmatig door uw plaatselijke officiële PFAFF® dealer controleren!

Als u deze aanwijzingen voor het oplossen van problemen heeft opgevolgd en nog steeds problemen heeft, breng de naaimachine dan naar uw dealer. Als er een specifiek probleem is, is het erg handig om met het gebruikte garen en met een stukje van de gebruikte stof een proeflapje te maken en dat naar uw dealer te brengen. Een proeflapje geeft vaak veel betere informatie dan woorden.

Niet-originele onderdelen en accessoires

De garantie geldt niet voor storingen of schade als gevolg van het gebruik van niet-originele accessoires of onderdelen.

Algemene problemen

Wordt de draad niet afgesneden met 'draad afsnijden'?	Verwijder de steekplaat en verwijder textielresten uit het spoelgedeelte.
Stof wordt niet getransporteerd?	Controleer of de transporteur niet is verzonken.
Verkeerde steek, onregelmatige of smalle steek?	Schakel tweelingnaald of steekbreedtebeveiliging uit in het instellingenmenu.
De naald breekt?	Breng de naald op de juiste manier aan volgens de beschrijving, zie pagina 21. Breng de juiste naald aan voor de stof.
De machine naait niet?	Controleer of alle stekkers goed in de machine en in het stopcontact zitten. Controleer of het snoer van het voetpedaal goed is aangesloten op de voorste aansluiting aan de rechterzijkant van de machine. Duw de spoelgeleider in de naaipositie.
De functietoetsen van de naaimachine reageren niet als u erop drukt?	De contacten en functietoetsen van de machine kunnen gevoelig zijn voor statische elektriciteit. Als de toetsen niet op aanrakingen reageren, zet u de machine UIT en weer AAN. Als het probleem blijft bestaan, neem dan contact op met uw plaatselijke erkende dealer.

De naaimachine slaat steken over

Heeft u de naald op de juiste wijze geplaatst?	Breng de naald op de juiste manier aan volgens de beschrijving, zie pagina 21.
Heeft u een verkeerde naald ingezet?	Gebruik naaldsysteem 130/705 H.
Is de naald krom of bot?	Plaats een nieuwe naald.
Heeft u de naaimachine op de juiste wijze ingeregen?	Controleer hoe de machine is ingeregen.

Wordt de juiste naaivoet gebruikt?	Bevestig de juiste naaivoet.
Is de naald te dun voor de draad?	Controleer of de naald goed is voor het garen en de stof.

De bovendraad breekt.

Heeft u de naald op de juiste wijze geplaatst?	Breng de naald op de juiste manier aan volgens de beschrijving, zie pagina 21.
Heeft u een verkeerde naald ingezet?	Gebruik naaldsysteem 130/705 H.
Is de naald krom of bot?	Plaats een nieuwe naald.
Heeft u de naaimachine op de juiste wijze ingeregen?	Controleer hoe de machine is ingeregen.
Is de naald te dun voor de draad?	Plaats een naald die groot genoeg is voor de draad.
Gebruikt u garen van slechte kwaliteit of garen dat is uitgedroogd?	Neem nieuw garen van betere kwaliteit dat u heeft gekocht bij een erkende PFAFF® dealer.
Wordt de juiste garenschijf gebruikt?	Bevestig een garenschijf die de juiste maat heeft voor het gebruikte garenklosje.
Staat de garenpen in de beste positie?	Gebruik een andere garenpenpositie (verticaal of horizontaal)
Is het gat in de steekplaat beschadigd?	Vervang de steekplaat.

Onderdraad breekt

Heeft u de spoel op de juiste wijze geplaatst?	Controleer de onderdraad.
Is het gat in de steekplaat beschadigd?	Vervang de steekplaat.
Is het spoelhuisgedeelte schoon?	Verwijder de textielresten uit het spoelhuis en gebruik alleen de spoelen die voor dit model zijn goedgekeurd.
Is de spoel goed opgewonden?	Spoel garen op een ander spoeltje.

De naad heeft ongelijke steken

Is de draadspanning goed afgesteld?	Controleer de bovendraadspanning en hoe de machine is ingeregen.
Gebruikt u te dik draad of naaigaren van slechte kwaliteit?	Vervang het garen.
Is de onderdraad gelijkmatig opgewonden?	Controleer het opwinden van de spoel.
Wordt er een correcte naald gebruikt?	Breng een geschikte naald aan op de juiste manier volgens de beschrijving, zie pagina 21.

De naaimachine transporteert niet of onregelmatig

Heeft u de naaimachine op de juiste wijze ingeregen?	Controleer hoe de machine is ingeregen.
Zijn er pluisjes opgehoopt tussen de tanden van de transporteur?	Verwijder de steekplaat en maak de transporteur met een borsteltje schoon.
Is de transporteur omhoog gebracht?	Breng de transporteur omhoog.

Kan geen knoopsgat naaien

Piept de naaimachine bij gebruik van de Eenstaps-knoopsgatvoet 5?	Controleer of de accessoiredoos op de machine is bevestigd en of de knoopsgathendel helemaal omlaag is. Laat de naaivoet voorzichtig zakken.
---	--

Technische specificaties

Naaimachine

Aansluitspanning	100-240V ~ 50-60Hz
Nominaal verbruik	55W
Verlichting	LED
Naaisnelheid	800 steken/ minuut maximaal
Afmetingen naaimachine:	
Lengte (mm)	480
Breedte (mm)	193
Hoogte (mm)	300
Nettogewicht (kg)	8,8

Voetpedaal

Model	C-9000
Aansluitspanning	DC 15V, max. 3mA

De technische specificaties en deze gebruiksaanwijzing kunnen zonder kennisgeving vooraf worden gewijzigd.

U heeft een moderne naaimachine gekocht. Raadpleeg uw plaatselijke erkende PFAFF® dealer en bezoek regelmatig onze website op www.pfaff.com voor de nieuwste updates van de gebruiksaanwijzing.

Wij behouden ons het recht voor zonder aankondiging vooraf veranderingen aan te brengen in de machine en het assortiment accessoires, of aanpassingen te doen in functies of ontwerp. Dergelijke veranderingen zijn echter altijd ten gunste van de gebruiker van het product.

INTELLECTUEEL EIGENDOM

AMBITION, IDT, PFAFF, en PERFECTION STARTS HERE zijn handelsmerken van KSIN Luxembourg II, S.ar.l.



Bij het afvoeren van dit product moet u erop letten dat het op de juiste wijze wordt gerecycled volgens de nationale richtlijnen voor elektrische/elektronische producten. Gooi elektrische apparaten niet weg als ongesorteerd afval, maar maak gebruik van gescheiden afvalinzameling. Neem contact op met de gemeente voor informatie over de aanwezige inzamelpunten. Als u oude apparaten vervangt door nieuwe, kan de verkoper wettelijk verplicht zijn om uw oude apparaat gratis terug te nemen om het af te voeren.

Als elektrische apparaten worden weggegooid op stortplaatsen of vuilnisbelten kunnen er gevaarlijke stoffen in het grondwater lekken, in de voedselketen terechtkomen en schade aanrichten aan uw gezondheid en welzijn.

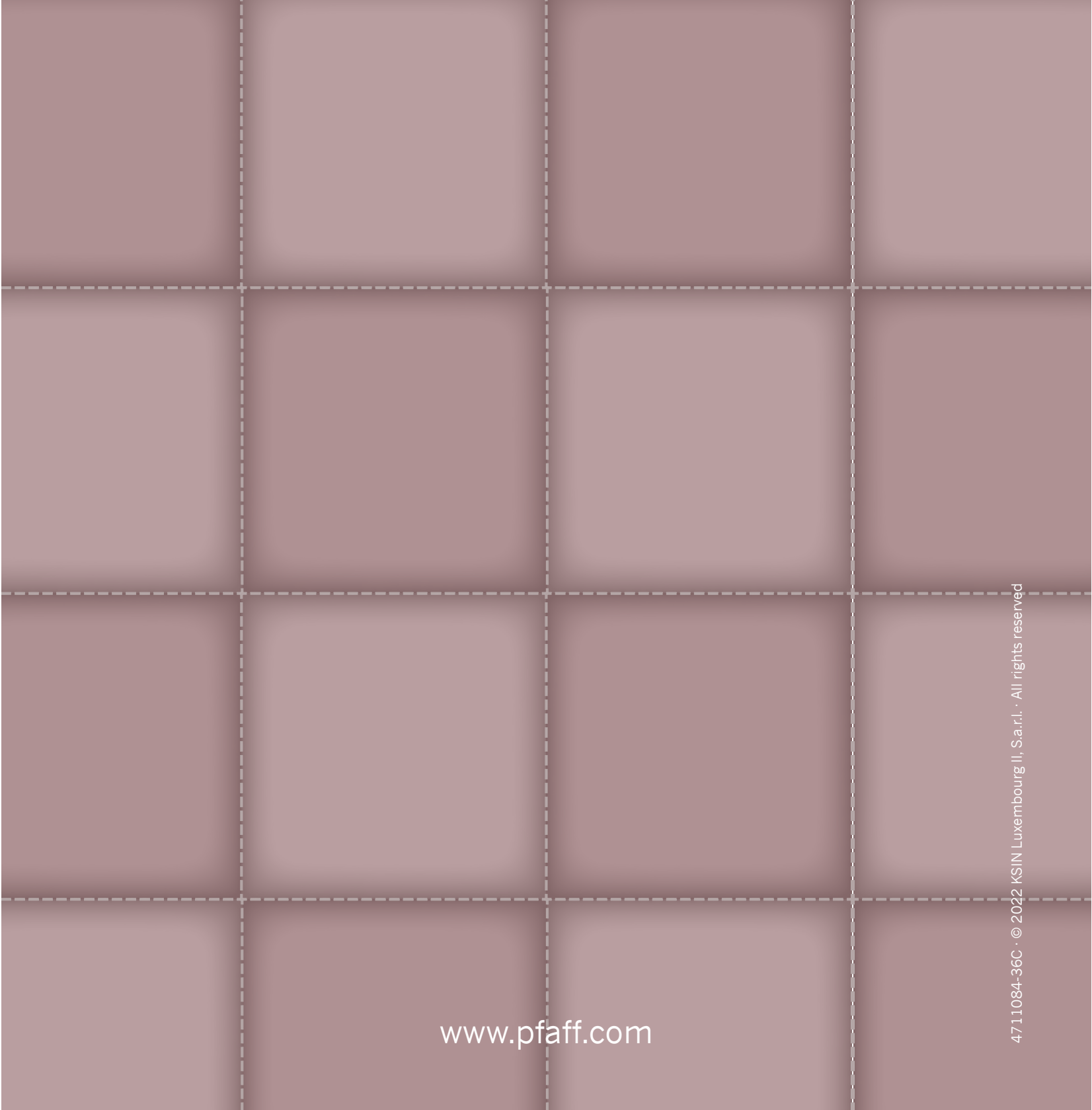
Manufacturer

VSM GROUP AB, **SVP Worldwide**

Soldatorpsgatan 3, SE-55474, Jonkoping, SWEDEN

PFAFF
Perfection starts here.™

160
Y E A R
ANNIVERSARY



www.pfaff.com

4711084-36C · © 2022 KSIN Luxembourg II, S.a.r.l. · All rights reserved