
Handleiding

Inhoud:

	Blz.		
Belangrijke onderdelen	6-7	Werkblad	26
Machine aansluiten	8	Accessoires	27
Spoelen voorbereiden	9	Geleider voor doorstikken	28
Spoelen	10	Blindzomen	29
Spoelen vervolg	11	Knoopsgaten maken	30
Spoel inzetten, onderspanning	12	Knopen aanzetten	31
Bovendraad inrijgen	13	Ritsen inzetten	32
Draadinsteker naald	14	Pantalon rits	33
Onderdraad ophalen	15	Stoppen-herstelwerk	34
Dubbelst of transport	17	Stoppen met wol	35
Naaivoet wisselen	18	Naald wisselen	36
Bediening voetpedaal	19	Transport uit schakelen	36
Bovenspanning	19	Reinigen en oliën	37
Steeklengte instellen	20	Lampje wisselen	37
Achteruit naaien	20	Naaldentabel	38-39
Tiptoetsen steekkeuze	21-22	Tweelingnaald	39
Nuttige en stretchsteken	23	Optionele naaivoeten	40
Steekcombinaties	24	Stekenprogramma's	41 t/m 44
Naaldpositie	24	Probleem-oplossing	45-46
Siersteken	25		

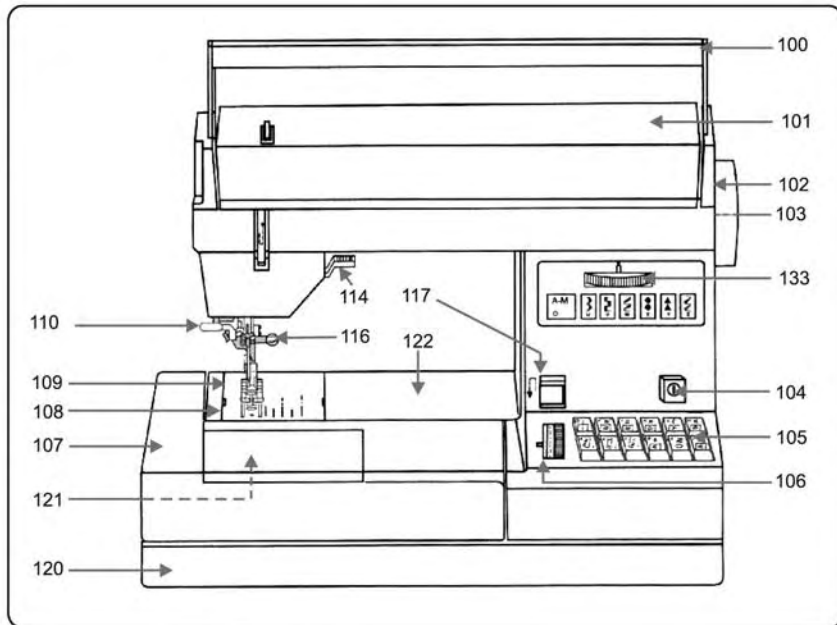
Belangrijke veiligheidsinstructies

Bij het gebruik van elektrische apparaten is het belangrijk dat u de volgende instructies in acht neemt. Lees voordat u de machine gaat gebruiken het instructieboek helemaal door.

Let op

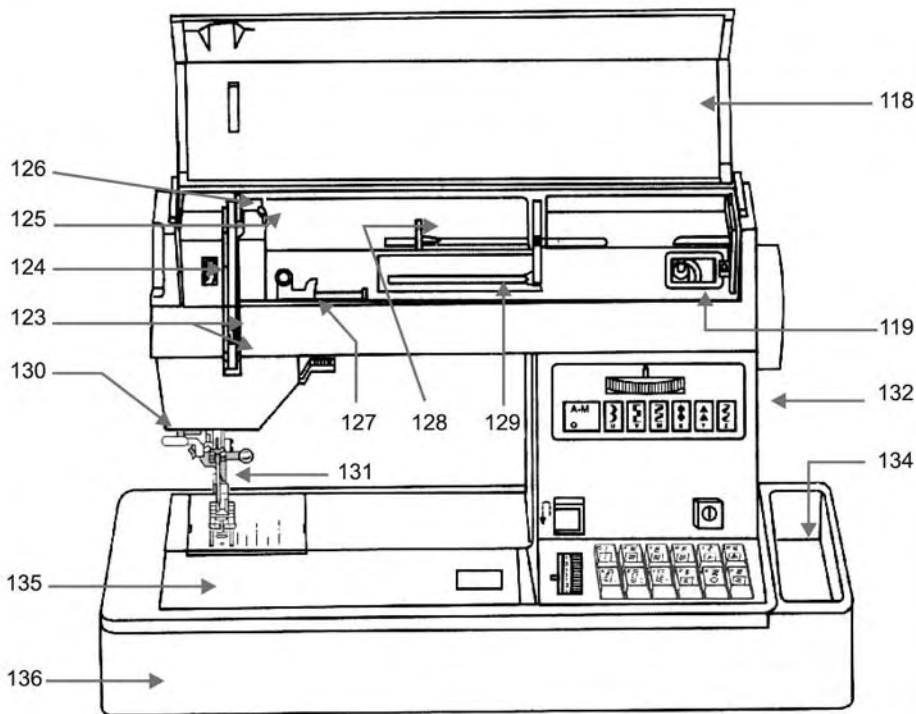
Om de kans op een elektrische schok te verkleinen, moet u het volgende in acht nemen:

1. Laat de machine nooit alleen achter als de machine nog is ingeschakeld. Neem na gebruik of bij de reiniging van de machine altijd de stekker uit het stopcontact.
2. Haal bij het verwisselen van een lampje altijd de stekker uit het stopcontact. Gebruik een 15 Watt lampje.
3. Gebruik de machine niet als speelgoed. Kinderen alleen onder toezicht met de machine laten werken.
4. Gebruik de machine alleen waarvoor deze bedoeld is zoals beschreven in deze handleiding. Gebruik alleen de voorgeschreven accessoires die in de handleiding genoemd worden.
5. Gebruik de machine nooit bij een beschadiging aan het snoer of de stekker, wanneer de machine gevallen is of in aanraking met water is geweest. Neem eerst contact op met uw dealer.
6. Gebruik de machine nooit met afgedekte ventilatieopeningen waardoor er niet voldoende ventilatie is. Houd daarom de machine goed schoon.
7. Stop niets in de openingen van de machine wat daar niet hoort.
8. Gebruik de machine niet in de buitenlucht.
9. Gebruik de machine niet in een ruimte waar met spuitbussen of zuurstof aewerkt wordt.
10. Zet de aan/uit-schakelaar op "0"(uit) voordat u de stekker uit het stopcontact neemt.
11. Trek niet aan het snoer als u de stekker uit het stopcontact haalt maar pak altijd de stekker beet.
12. Let op de bewegende delen als u naait zodat u niet met uw vinger onder de naald komt.
13. Naai nooit met een beschadigde steekplaat. Dit heeft naaldbrek tot gevolg.
14. Gebruik geen kromme of beschadigde naald.
15. Trek of duw niet aan de stof, dit kan naaldbrek tot gevolg hebben.
16. Zet de aan/uit-schakelaar op "0"(uit) als u de machine inrijgt, bij het spoelen, wanneer u de naald vervangt of het voetje verwisselt.
17. Neem altijd de stekker uit het stopcontact als u de machine moet oliën of delen moet monteren bij het onderhoud van de machine.



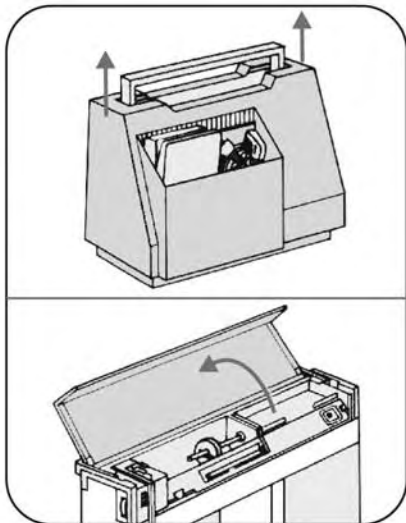
Belangrijke onderdelen

- 100 Handgreep
- 101 Deksel
- 102 Handwiel
- 103 Koppelschroef
- 104 Hoofdschakelaar
- 105 Tiptoetsen
- 106 Steeklengte instelwiel
- 107 Afneembare werkbox met accessoirevak
- 108 Steekplaat
- 109 Naaivoethouder met naaivoet
- 110 Draadinsteker
- 114 Persvoetlichter
- 116 Naaldhouder met klemschroef
- 117 Achteruitknop
- 118 Steekprogramma
- 119 Spoelwinder
- 120 Grondplaat
- 121 Grijperafdekking
- 122 Vrije arm

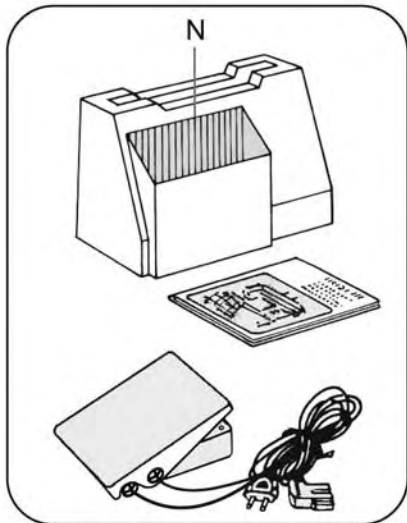


Belangrijke onderdelen

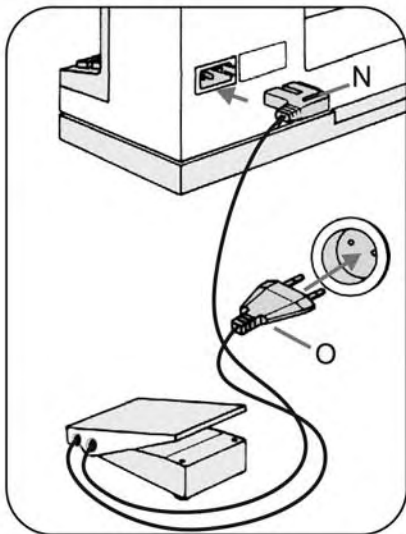
- 123 Draadgeleider
- 124 Spanningsknop
- 125 Geleider spoeldraad
- 126 Draadhefboom
- 127 Geleider spoeldraad (uitzwenkbaar)
- 128 Garenpen met borgschijf
- 129 Tweede garenpen
- 130 Draadafsnijder
- 131 Persvoetstang
- 132 Sierstekenprogramma
- 133 Siersteken instelwiel (niet op alle modellen)
- 134 vervalt
- 135 Grijperafdekking
- 136 Grondplaat



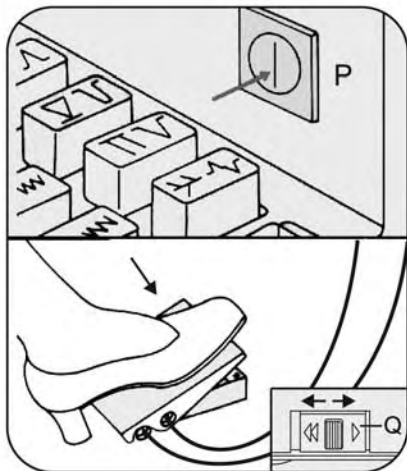
Haal de harde kap van de machine. Zet de draaggreep naar beneden. Til de klep op.



Haal het voetpedaal en de gebruiksaanwijzing uit het vak van de koffer (N).



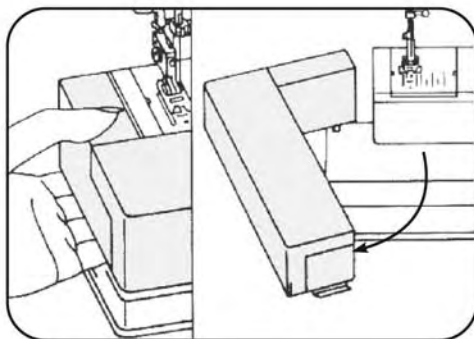
Elektrische aansluiting: Zet het voetpedaal op de grond. Steek stecker N in de machine en stecker O in het stopcontact.



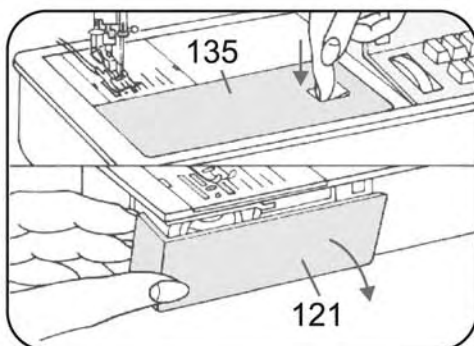
Druk op knop P machine en lampje gaan aan.
 Bediening voetpedaal: Naaitempo wordt geregeld door het indrukken van het pedaal.
 Naaitempo ook regelbaar met schakelaar op het pedaal.
 Stand > = half naaitempo
 Stand << = volledig naaitempo

Vorbereitung voor spoelen:

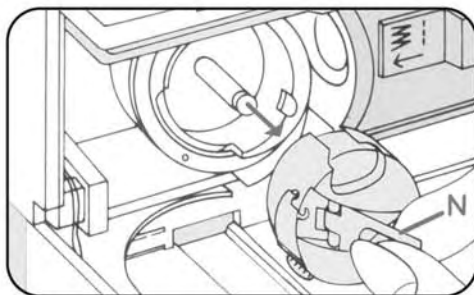
Draai de accessoirebox/werkblad naar links.



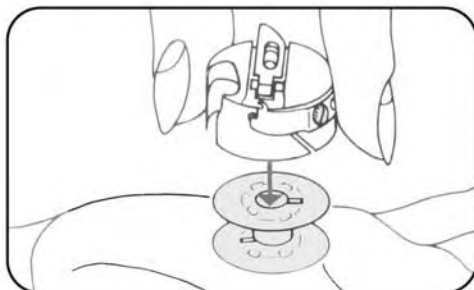
Open de grijperafdekking 121

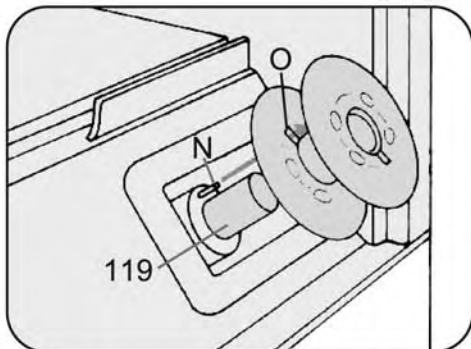


Klepje N vastpakken en het spoelhuis eruit nemen.

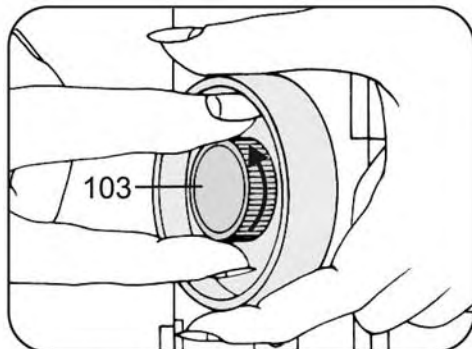


Klepje N loslaten en het spoeltje komt er uit.

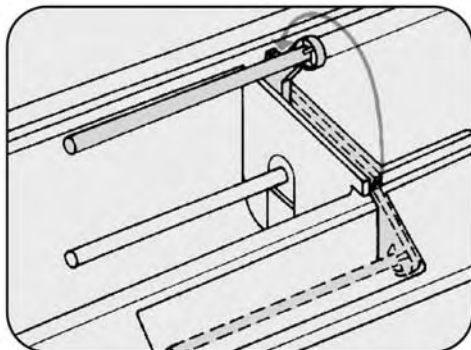




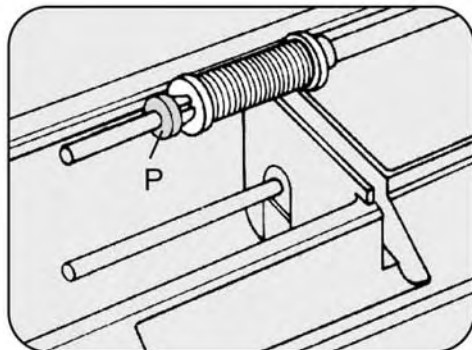
Plaats de lege spoel zodanig op spoel-winderas 119, dat de stift (N) in het gleufje van de spoel (O) valt.



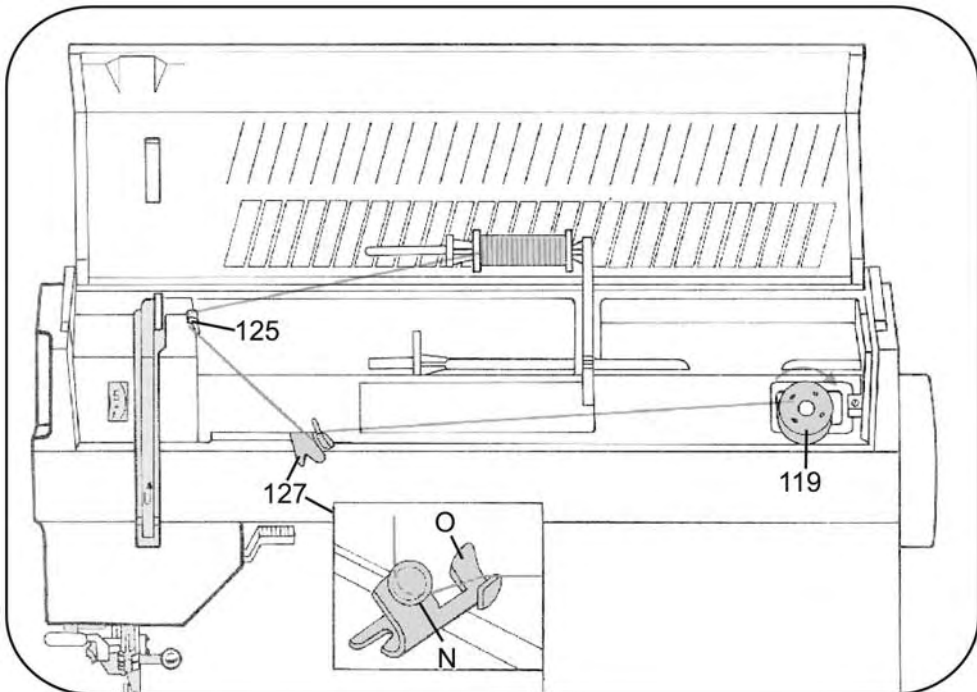
Hou het handwiel vast en draai de knop (103) naar u toe.



Zet de 2e garenpen omhoog



Zet de garenklos vast met de garenstopper (P). >



Spoelen van de tweede garenpen:

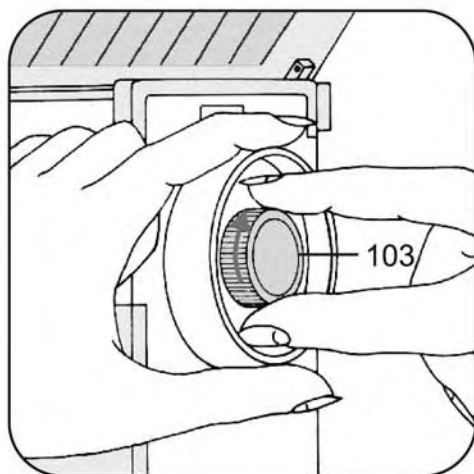
Schakel de machine in.

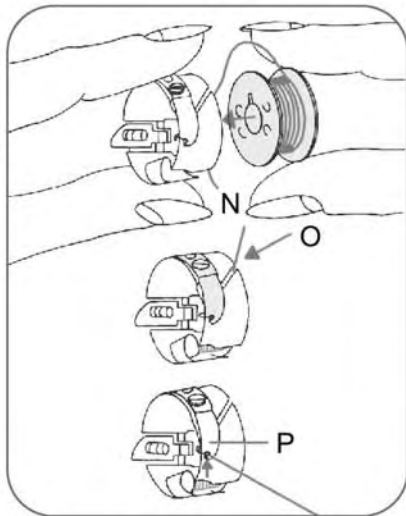
Draai de draadgeleider voor spoelen 127 naar buiten. Trek de draad door geleider 125, dan door spoelspanningsknop N en rond haak O. Leid de draad naar de spoel 119 en draai de draad er enkele malen omheen, met de klok mee.

Druk de spoel naar rechts en druk op het voetpedaal. Als de spoel vol is, stopt de machine. Druk de spoel naar links en haal hem van de geleider.

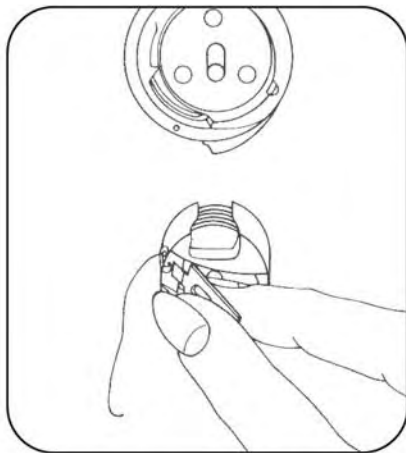
Inschakelen van het naaimechanisme:

De handwiel-koppelschijf 103 weer tot de aanslag terugdraaien. Dan het handwiel naar u toe draaien tot deze klikt.

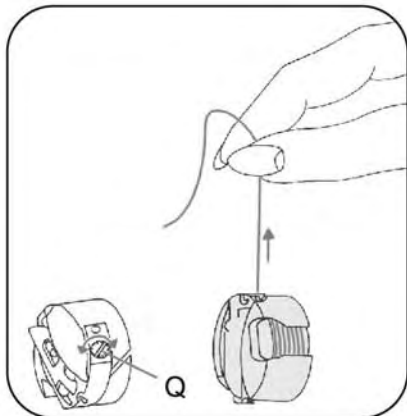




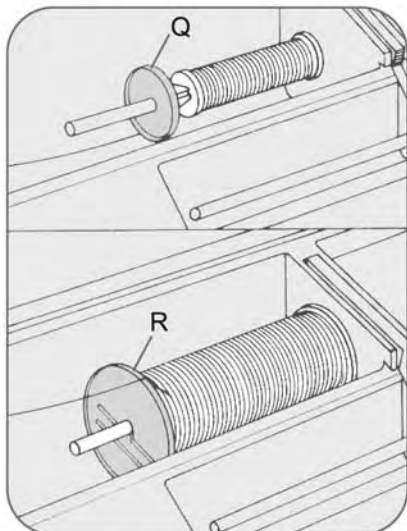
Spoel inzetten (N): Trek draad in gleufje O en onder spanningsplaatje tot in oogje P. Spoel draait met klok mee.



Spoelhuis inzetten: Hou klepje van spoelhuis vast en schuif het tot de aanslag op de stift van de grijper. Het open gedeelte van het huis moet naar boven wijzen.



Onderdraadsparing controleren: Laat spoelhuis aan garen hangen, trek draad met korte rukjes omhoog. Spoelhuis moet trapsgewijs zakken. Door schroefje Q minimaal naar links te draaien wordt de spoelspanning losser. Draait u naar rechts, dan wordt de spoelspanning vaster.

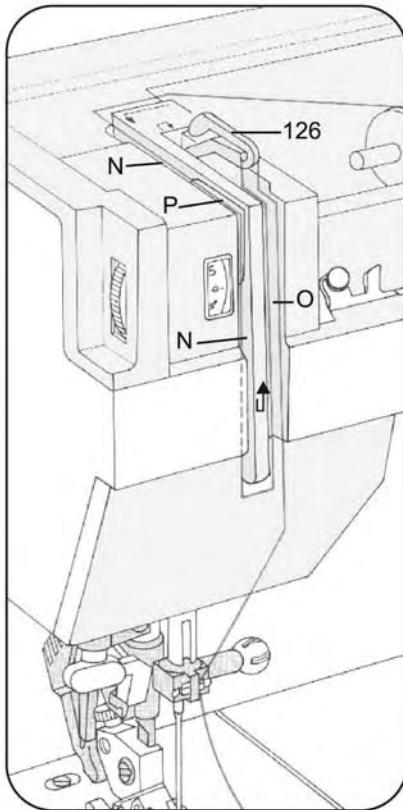


Plaatsen van het garen: Schuif garen op de garenpin. Voor gelijkmatig afrollen van garen en voor vastzetten van klos gebruik passende garenschijf Q of R.

Bovendraad inrijgen:

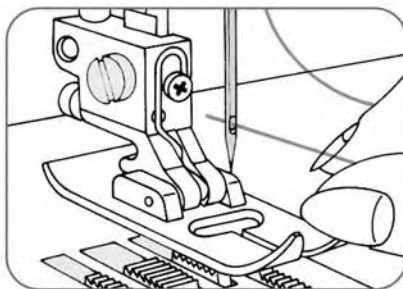
Hoofdschakelaar 104 uitschakelen

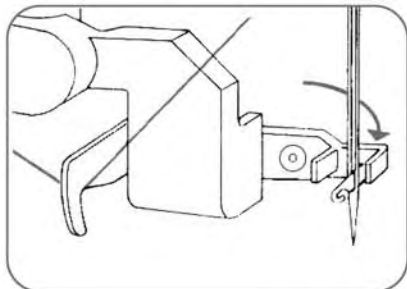
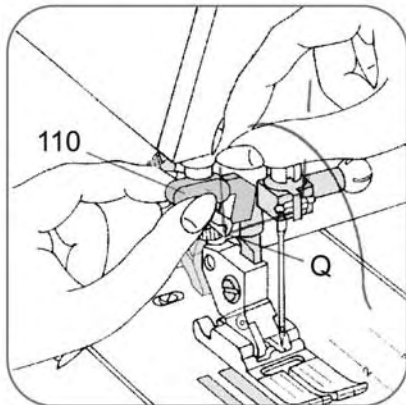
De persvoetlichter omhoog zetten. Het handwiel naar u toe draaien tot de draadhevel helemaal boven staat. Trek het garen met beide handen in de draadgeleider N en langs geleider P. Leid de draad verder door de linker inrijggleuf N naar beneden. Het garen van links naar rechts omhoog leiden door de rechter inrijggleuf O tot de draadhevel 126. Daar moet de draad van links naar rechts in de draadhevel 126 worden getrokken. Daarna door de rechter inrijggleuf O weer naar beneden en tenslotte de draad vanaf de zijkant achter een van de twee draadgeleiders boven de naald trekken.



Rijg de draad door de naald van voor naar achter.

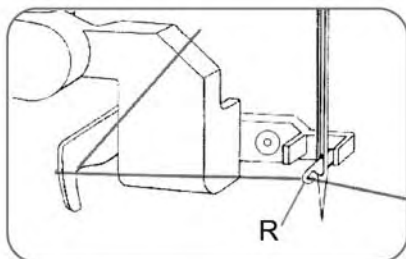
Voor instructies met de draadinrijger, zie volgende bladzijde.



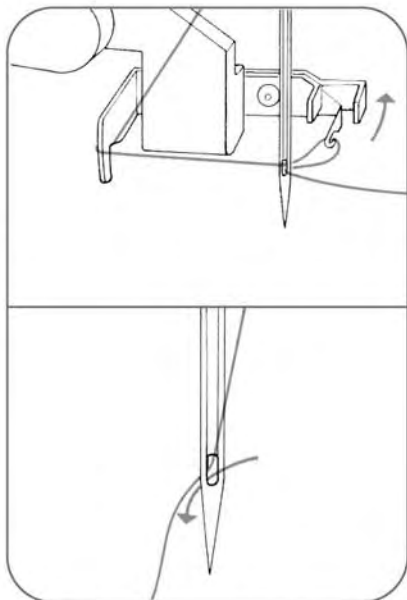


Duw de draadinsteker Q van u af, tot het haakje door het oog van de naald steekt.

Draadinsteker: Plaats de draad achter haak Q en houdt hem daar. Duw de draadinsteker 110 volledig naar beneden.

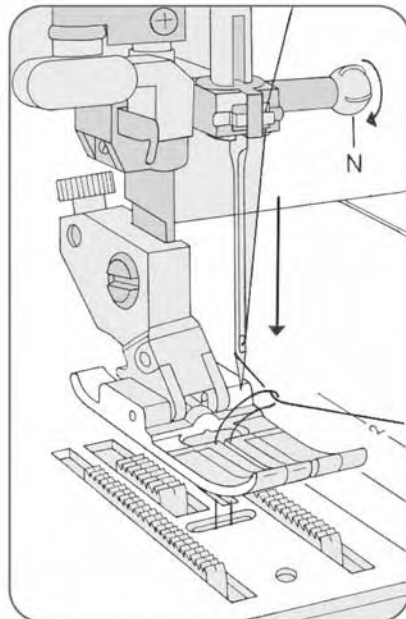


Plaats de draad van onder achter haak R.

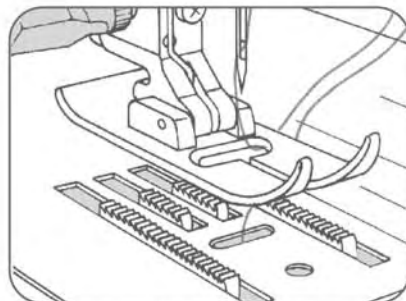


Draai de draadinsteker Q naar achter en laat het garen langzaam losglijpen. De draadinsteker omhoog laten gaan en de draadlus verder door het oog van de naald trekken.

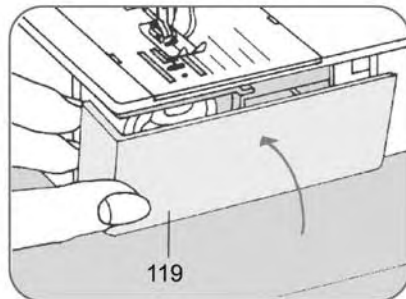
Houdt de bovendraad vast en draai het handwiel naar u toe, tot de naald weer in de hoogste stand staat en de onderdraad een lus heeft gevormd. Even aan de bovendraad trekken en de spoeldraad helemaal naar boven brengen.



Leg beide draden rechts onder de naaivoet

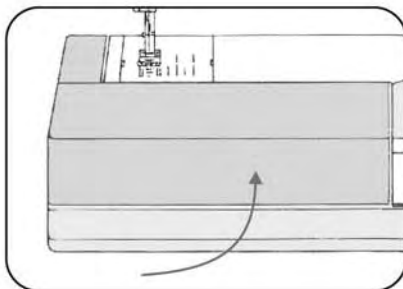


Sluit de grijperafdekking 119.

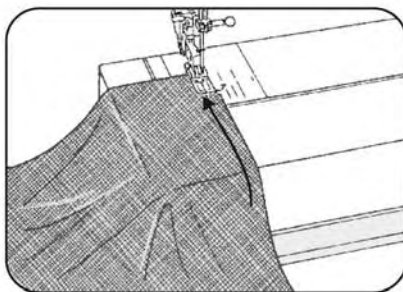


119

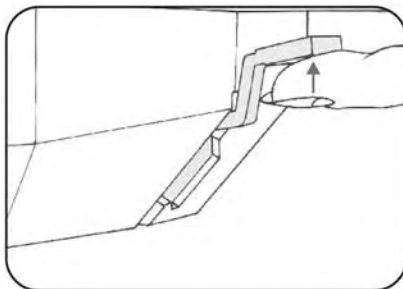
Draai de accessoirebox/werkblad 107 terug tegen de vrije arm.



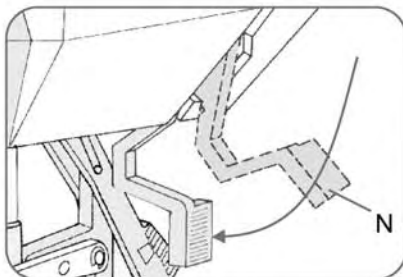
Zet de hoofdschakelaar 104 uit en plaats de stof onder de naaivoet.



Om extra dikke stofdelen onder de voet te plaatsen, druk hendel 114 (N) extra omhoog.



Zet de hoofdschakelaar 104 aan en laat de naaivoet zakken door hendel N.



Dubbelstoftransport:

Voor het verwerken van problematische materialen dé ideale oplossing: het ingebouwd dubbel stoftransport (DFT-systeem). Net als bij industriële naaimachines wordt daarmee de boven- en onderlaag van het naaigoed gelijktijdig getransporteerd. De stof wordt nauwkeurig geleid! Bij tere of lastige stoffen als viscose zal het dubbel stoftransport het optrekken van naden voorkomen. Het resultaat is altijd gladde naden.

**Boventransport inschakelen:**

Belangrijk: Bij alle werkzaamheden met het boventransport kunnen uitsluitend naaivoeten met een uitsparing aan de achterzijde worden gebruikt.

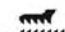
De naaivoet omhoog zetten, druk nu het boventransport naar beneden tot het inklikt.

**Boventransport uitschakelen:**

Pak het boventransport op de gemerkte plaats tussen duim en wijsvinger vast. Druk het boventransport iets naar beneden, leidt het naar de achterzijde en laat het dan langzaam omhoog glijpen.

Het dubbeltransport zorgt ook voor perfect aansluitende strepen en ruiten bij uw naaiwerk.



 Dubbeltransport:
Actief ●
Inactief ○

Persvoetlichter:

Met de persvoetlichter 114 wordt de naaivoet omhoog of omlaag gebracht.





Naaivoet verwijderen:

Hoofdschakelaar uitschakelen

De naald in de hoogste stand brengen.
Druk gelijktijdig het voorste gedeelte van de naaivoet omhoog en het achterste gedeelte omlaag tot de voet vrij van de naaivoethouder 131 komt.



Naaivoet inklikken:

Naaivoet onder de naaivoethouder 131 leggen, zodat stiften van voet in de holte van naaivoethouder klikken bij omlaag zetten persvoethouder 114..

Controleren:

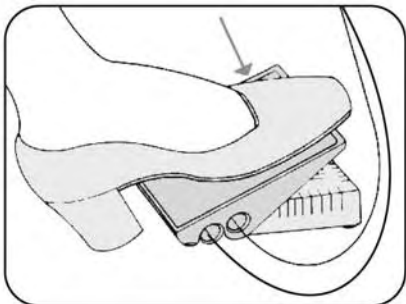
Door de naaivoet omhoog te brengen kunt u nagaan of de naaivoet goed vastzit.

Belangrijk:

Door de naaivoet omhoog te brengen kunt u nagaan of de naaivoet goed vastzit.

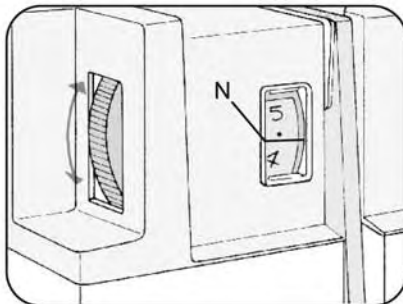
Beste klant:

Wij raden u aan alleen de standaard naaivoeten te gebruiken, anders kan er naaldbreuk of andere beschadigingen ontstaan. U kunt de standaard naaivoeten alleen kopen bij de geautoriseerde dealers.



Bedienen van het voetpedaal:

U kunt het naaitempo regelen door het dieper of minder diep indrukken van het pedaal.



Draadspanning 124:

N is de standaard instelling.

Belangrijk:

Het volgende is belangrijk om goed naairesultaat te krijgen:

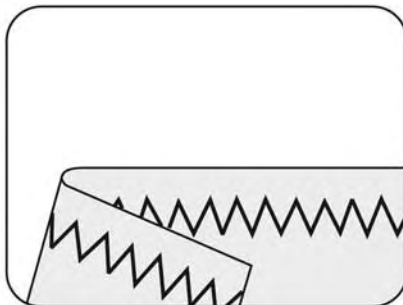
1. De naald moet in orde zijn.
2. De naald- en spoeldraadspanningen moeten goed zijn.

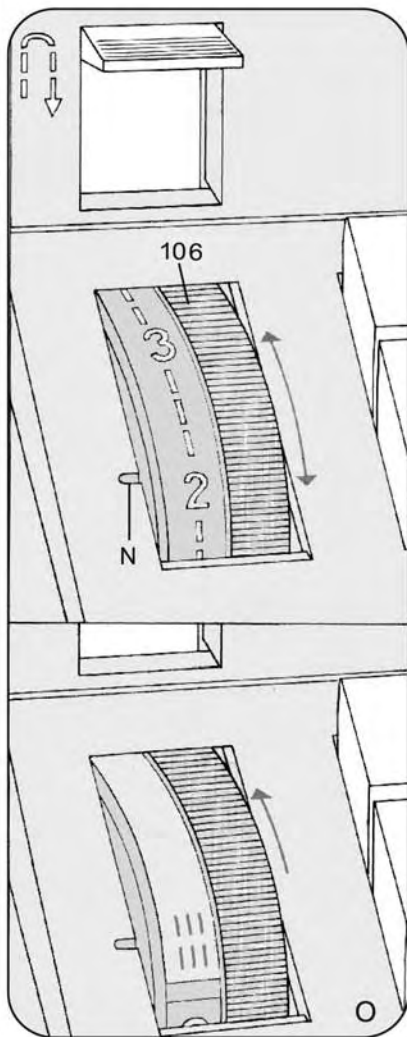
De juiste spoelspanning vindt u op blz. 12.

Controleren van de bovenspanning:

De standaardinstelling is tussen 3 en 5. Hoe hoger het getal, hoe strakker de spanning. Om de spanning te controleren, kies een brede zigzagsteek.

Naai een korte zoom. De draad moet in het midden van de stof verknopen. Voor knoopsgaten en borduurwerk staat de spanning tussen 2 en 3.

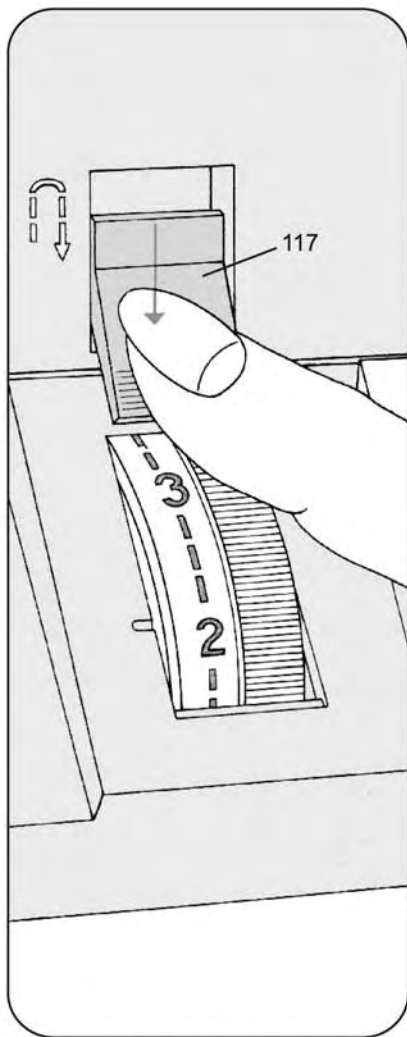




Instelwiel voor de steeklengte:

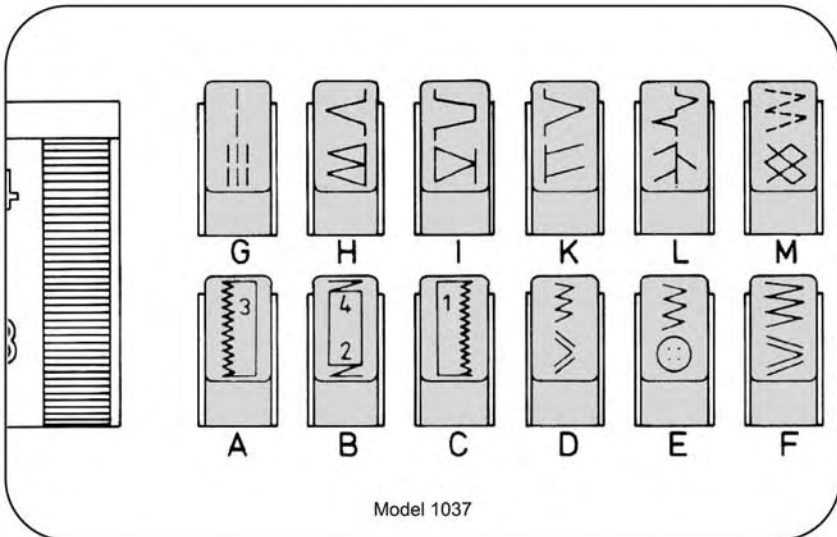
Met knop (106) kunt u de steeklengte tussen 0 en 6 mm naast de instelmarkering N kiezen. Tussen de cijfers 0 en 1 is de optimale steeklengte voor het naaien van knoopsgaten en om te borduren.

Fig. O toont hoe de steeklengte ingesteld moet zijn voor het naaien van stretchsteken. (gekleurde gedeelte van de steek-tip-toetsen)



Achteruit naaien:

Druk op knop 117. Zolang de knop is ingedrukt, naait de machine achteruit.

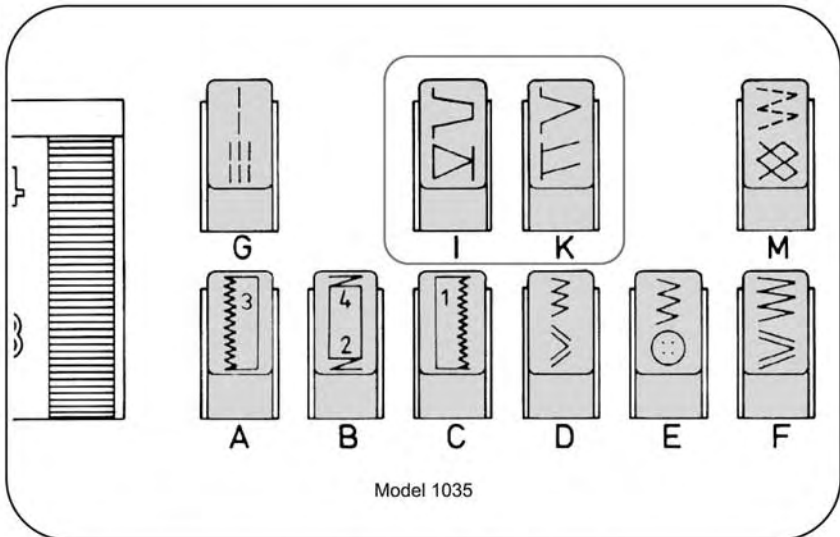


Model 1037

Tiptoetsen:

De verschillende modellen hebben afwijkende programma's en toetsenaantal.

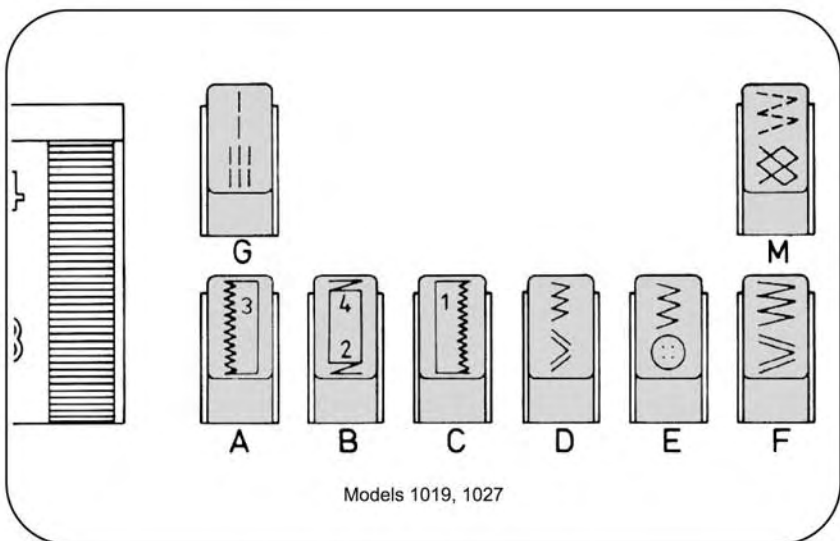
- A,B,C Toetsen voor knoopsgat
 B wordt ook gebruikt voor het vrijgeven van de ingedrukte toetsen en om de naald in de linkerpositie te zetten
- D 2 mm zigzagsteek
 Elastische 3-voudige zigzagsteek 2 mm
- E 3,5 mm zigzagsteek
 Elastische 3-voudige zigzagsteek 3,5 mm
- F 5 mm zigzagsteek
 Elastische 3-voudige zigzagsteek 5 mm
- G Rechte steek
 Elastische rechte steek.
- H Blindzoomsteek
 Pulloversteek
- I Brede Griekse steek
 Gesloten overlocksteek (pulloversteek smal)
- K Kantafwerksteek
 Overlocksteek, breed
- L Fagotsteek
 Taksteek
- M Elastieksteek
 Honingraatsteek

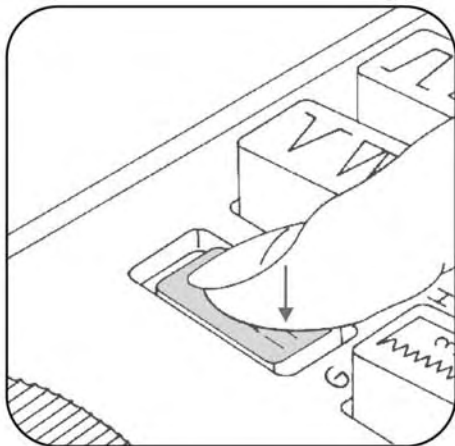
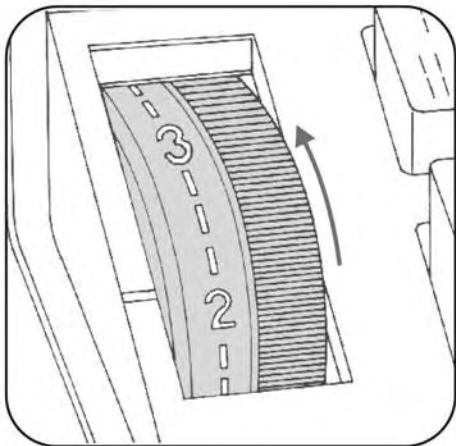


Alle steken en steekcombinaties staan op het programma-overzicht.

Dit overzicht laat diverse mogelijkheden zien.

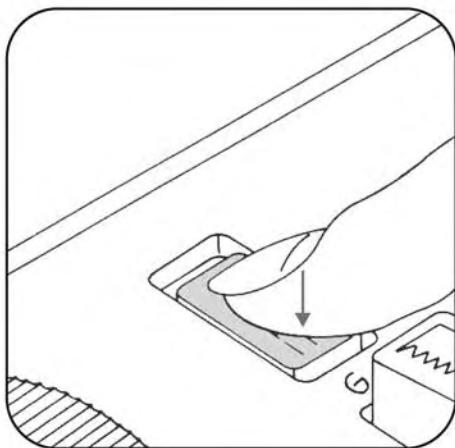
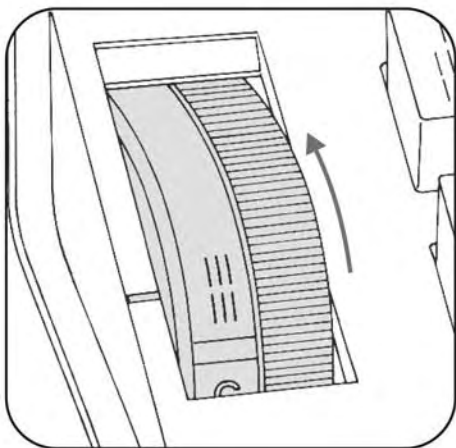
De letters op de knoppen van uw machine laten de mogelijkheden van uw model naaimachine zien.





Kiezen van nuttige steken:

Met het instelwiel voor de steeklengte (106) kunt u de steeklengte tussen 0 en 6 mm traploos instellen door de gewenste steeklengte naast de instelmarkering te kiezen. Alle steken worden gehalveerd in breedte als knop G is ingedrukt.



Kiezen van stretch-steken:

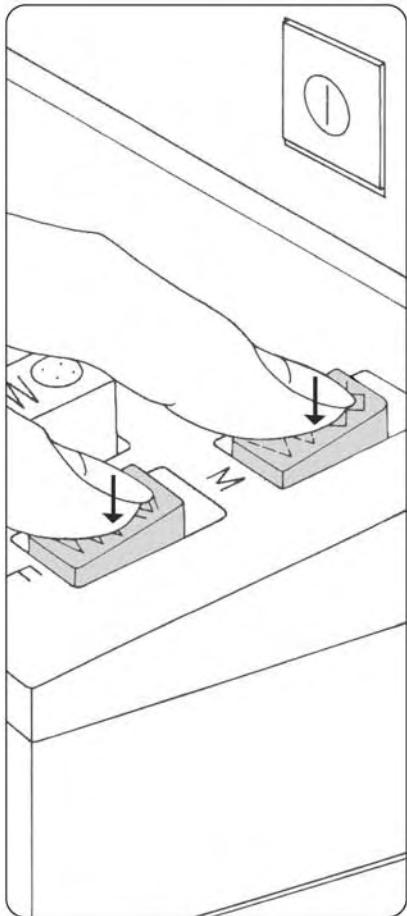
Druk de tiptoets met de gewenste steek en draai het instelwiel voor steeklengte (106) naar beneden tot de aanslag in de donkergekleurde sector. Het stretch-symbool is dan zichtbaar.

Alle steken worden gehalveerd in breedte als knop G is ingedrukt.

Steekcombinaties:

Door het intoetsen van twee of meerdere toetsen kunt u combinaties bij de steken maken. Het instelwiel voor de steeklengte kan daarbij zowel in het normale naaibereik als ook in het stretchbereik zijn.

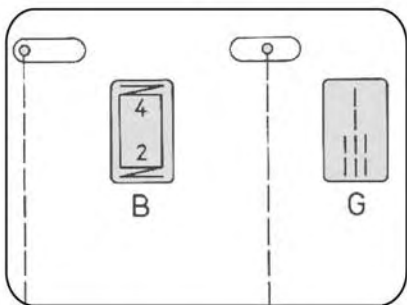
Alle steekcombinaties staan afgebeeld op de programmatabel in het deksel van de machine en achterin deze handleiding. Met toets B kunnen de toetsen weer worden vrijgemaakt.

**Naaldpositie:**

Bij rechte steken kunt u de naaldpositie instellen.

Naaldpositie links: toets knop B

Naaldpositie midden: toets knop G





A-M



U



V



W



X



Y



Z

Siersteken instelwiel:

(voor modellen met siersteken)

Elke siersteek wordt gekenmerkt met een letter. Eerst een motief kiezen uit de programmatafel en dan met het siersteken instelwiel (N) de betreffende letter onder de instelmarkering O draaien. De steeklengte instellen tussen 0,5 en 1 mm. Voor het naaien van de nuttige steken moet het wiel (N) uitgeschakeld zijn. Zet het wiel daarvoor weer op de O-markering.



U



V



W



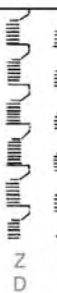
X



Y



Z

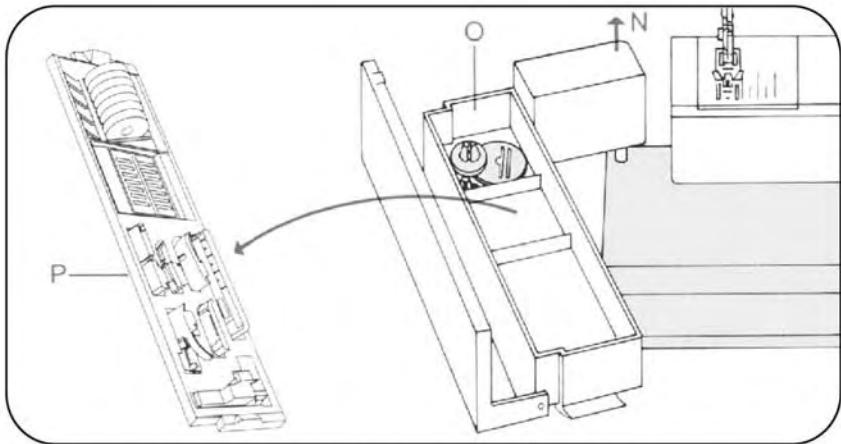
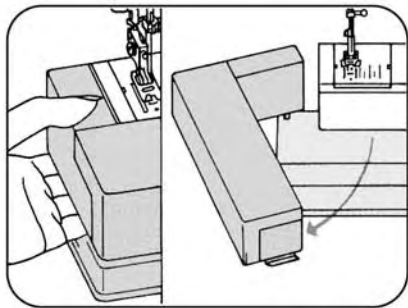
U
GU
FU
DV
GV
FW
FX
GX
DY
GY
FZ
DZ
FM
DX
FV
stretchX
stretchZ
stretchV
stretchZ
stretchX
stretch

Siersteken en combinaties:

(alleen op modellen met siersteken)

De combinaties kunt u bereiken door het indrukken van een van de toetsen in combinatie met het siersteken instelwiel N. In de programmatafel staan de steken en daaronder de corresponderende knoppen die ingedrukt moeten worden. De steeklengte ligt tussen 0,5 en 1 mm. Bij de aanwijzing stretch het instelwiel voor de steeklengte tot de aanslag naar boven, d.w.z. op de gekleurde sector draaien.

Ga met de vingers onder het werkblad en draai het naar links.



Werkblad wegnemen en accessoires sorteren:

Om met de vrije arm te kunnen naaien, draait u het werkblad geheel naar links en tilt u het bij het scharnierpunt uit de machine. (N)

Open de klep van het werkblad en haal de accessoirebox P eruit. Daaronder is nog een extra ruimte O. De accessoires zijn genummerd. Sorteer deze in de betreffende vakjes van de accessoirebox.

- 0 standaard naaivoet
- 1 transparante borduurvoet
- 3 blindzoom- en overlackvoet
- 4 rits- en kantvoet
- 5 knoopsgatervoet
- 6 stopvoet
- 7 rolzoomvoet
- 8 geleider voor doorstikken

2. ruimte voor extra voet

0. standaard naaivoet
98-694 818-00

6. Stopvoet
70-100 070-10



1. doorzichtige voet
98-694 864-01



7. rolzoomvoet
98-694 818-00



3. blindzoomvoet
98-694 890-00



4. ritsvoet
98-694 884-00

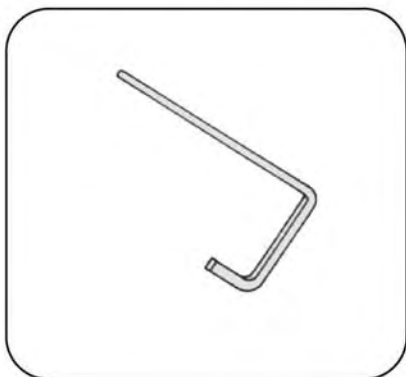
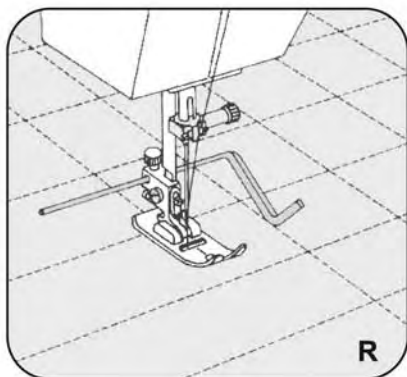
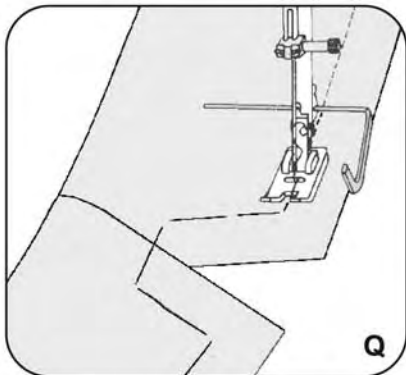
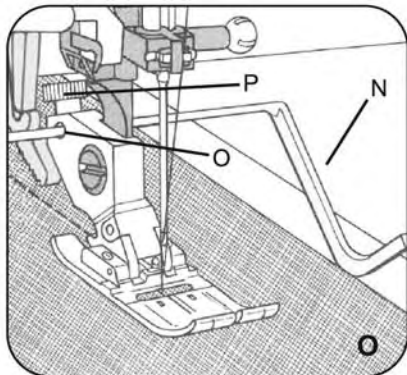


8. w atterlineaal
98-802 422-00



5. knoopsgatvoet
93-036 990-91





Geleider voor doorstikken:

(watteerlineaal)

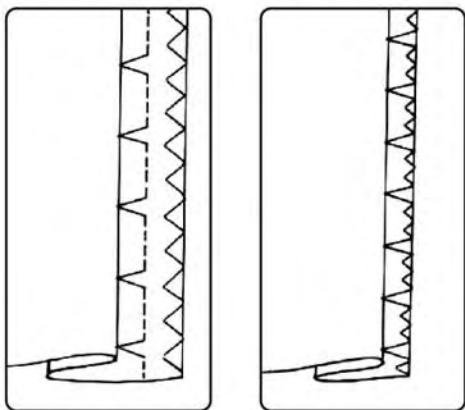
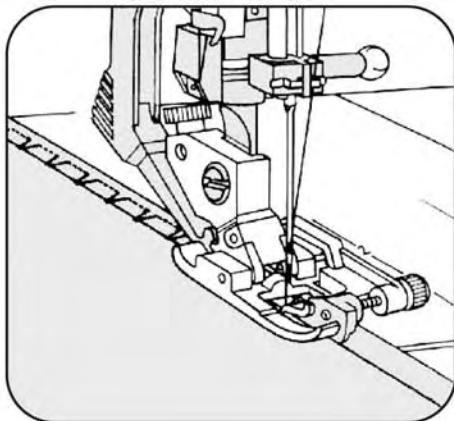
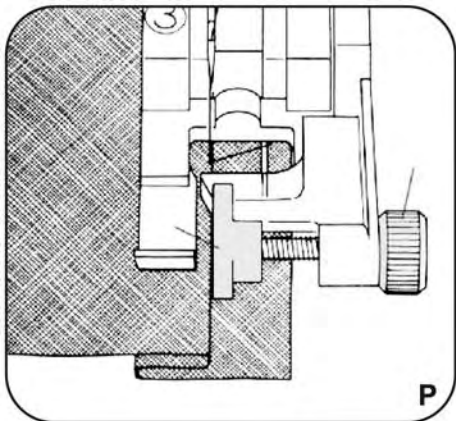
Naaivoet: standaardvoet 0 of borduurvoet 1 en geleider 8

Steek: toets G

Geleider N kan met bijna alle naaivoeten worden gebruikt.

Geleider aanbrengen:

De geleider voor doorstikken wordt in het gat O van de naaivoethouder gestoken en met schroef P vastgezet. Met de geleider wordt het naaien van gelijke afstand of langs de stofkant makkelijker gemaakt. De geleider wordt langs de kant van de stof gehouden (afb. Q) of langs diverse lijnen of naden (afb. R) gevoerd.



Q

Blindzoomsteek:

Naaivoet: naaivoet 3

Spanning: normaal tot los

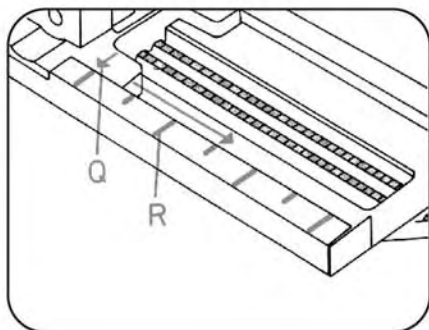
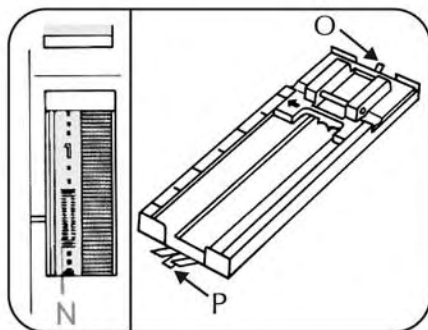
Steek: breed, toets ME

Steeklengte: 3-4

Naald insteek regelen:

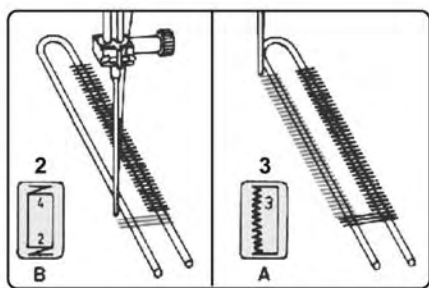
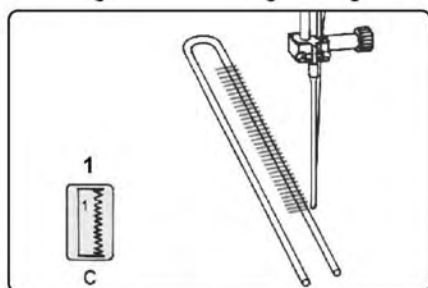
Sla het werkstuk zover terug, dat de afgewerkte zoomkant 1 cm naar buiten steekt. Nu de stof zo onder de voet leggen, dat de vouw in de bovenlaag aansluitend langs geleider O ligt. Bij het insteken in de vouw mag de naald maar één weefsel draad opnemen.

Als de steken aan de rechterkant zichtbaar zijn, moet de geleider met behulp van stelschroef (N) iets naar links worden verplaatst. Fig. P en Q. Maak altijd eerst een proefnaad met hetzelfde materiaal.

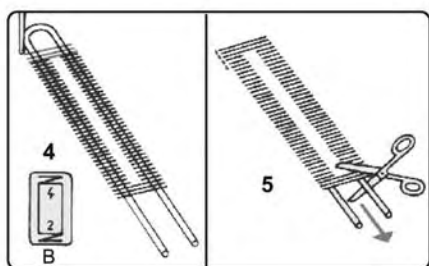


Knoopsgaten maken:

Zet de draadspanning op 3 en de steeklengte N op het knoopsgatsymbool. Plaats de knoopsgatvoet (5). De rode streepjes (R) op de voet zijn een houvast voor het bepalen van de lengte van het knoopsgat. Bij het naaien van het knoopsgat schuift deel Q naar voren.

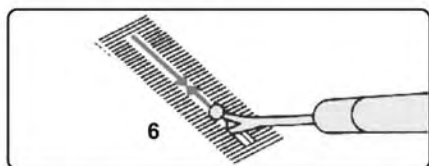


1. Merk beginpunt, zet knoopsgatervoet aan en schuif slede van voet tot aanslag geheel naar u toe. Stof onder naaivoet leggen, toets C tippen en 1e rups in gewenste lengte naaien.
2. Tip toets B, ingedrukt houden bij naaien van trenssteken. Daarbij stof tegenhouden.
3. Tip oets A en naai 2e rups even lang als 1e
4. Toets B opnieuw tippen, vasthouden en 2e trens naaien, daarbij stof tegenhouden.
5. Voor afwerken een paar steken naaien.
Knip draden af en open knoopsgat.

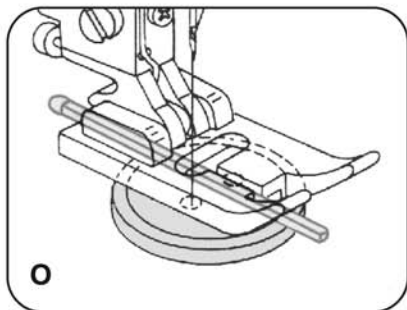
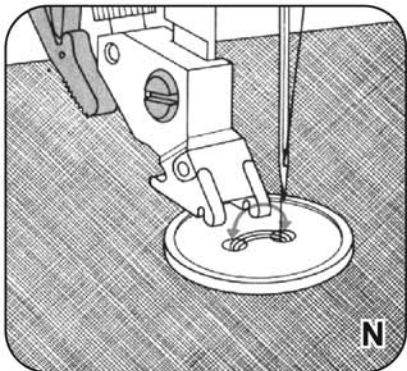


Belangrijk:

Bij het maken van knoopsgaten is het aan te raden versteviging aan te brengen.
Voor u een knoopsgat maakt, raden wij aan een proefknoopsgat in dezelfde stof met dezelfde voorwaarden te naaien.



Tekeningen zijn zonder naaivoetweergegeven.



Knoppen aanzetten:

Naaivoet: Borduurvoet 1 of zonder voet.
Steek: toets E
Transporteur: uitschakelen

Naaivoet verwijderen en de transporteur omlaag zetten.

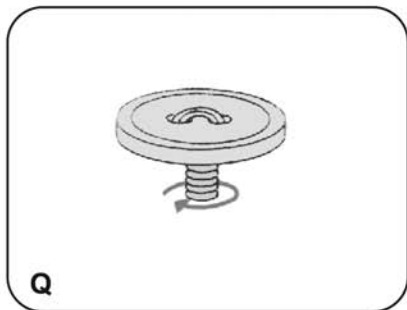
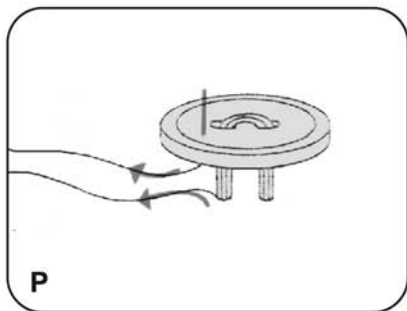
Draai het handwiel naar u toe en schuif het geheel zodanig dat de naald in het linkergat van de knoop steekt. Breng nu de stofaandrukker omlaag, waardoor de knoop wordt vastgehouden.

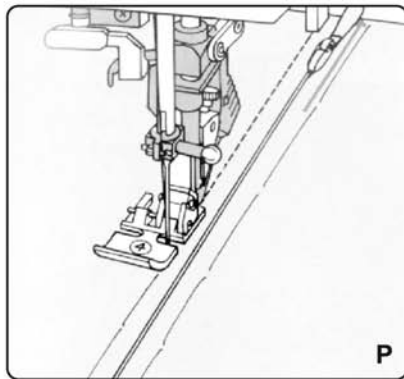
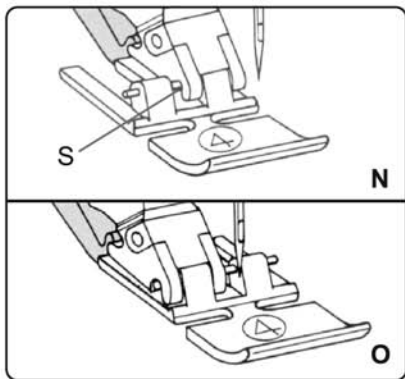
Naai de knoop nu aan. Let erop dat de naald ook in het rechtergaatje steekt. Anders de positie van de knoop veranderen.

Zet de knoop met 6 tot 8 zigzagsteken vast (Fig. N). Toets knop B en naai enkele steken.

Vastnaaien

Bij een knoop met 4 gaatjes de persvoethendel omhoog zetten en de knoop verschuiven, zodat de tweede serie gaatjes onder de naald komen te liggen.





Ritsen inzetten:

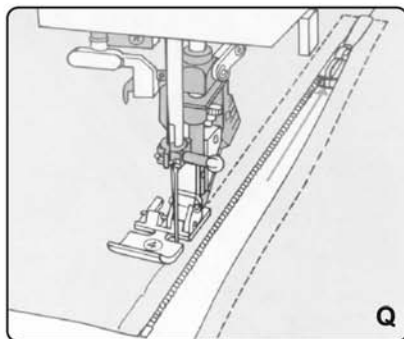
Naaivoet: ritsvoet 4

Steeklengte: 2-3

Steek: toets G

Zet de voet 4 aan door de dwarse pinnetjes aan de houder S te klemmen (fig. N). Dit kan zowel links als rechts.

Vouw beide zijden van de stof waar de rits ingezet moet worden om, op de gewenste breedte en strijk de randen. Leg de rits onder de split en rijg of speld deze vast, zodat de tandjes zichtbaar zijn. Stel de naaldpositie in en stik de rits langs de kant vast. Zet halverwege de naald en voet omhoog en open de rits (Q). Laat de voet weer zakken en stik de rest van de rits vast. Naai onderaan dwars over de rits. Sluit de rits weer en stik de andere kant vast.

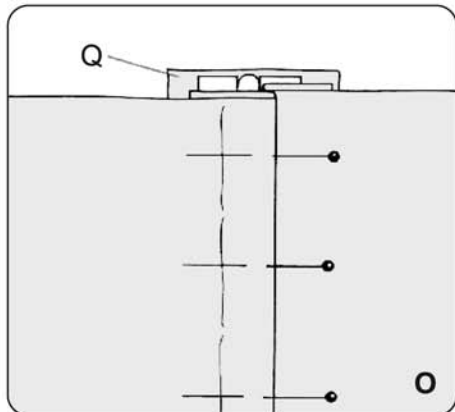
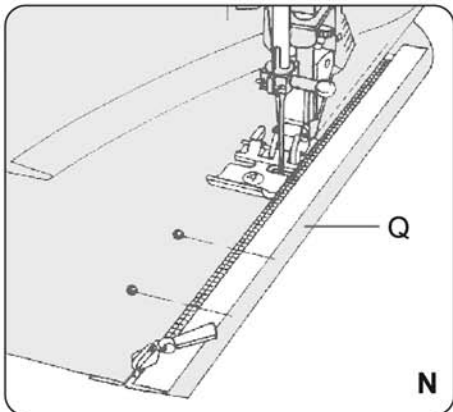


Om de rits goed vast te zetten:

1 Naai enkele steken dwars aan het eind van de rits.

2 Gebruik de achteruitknop voor het verstevigen.

Belangrijk: Om een perfecte zoom te krijgen, gebruik dan de geleider voor het doorstikken.

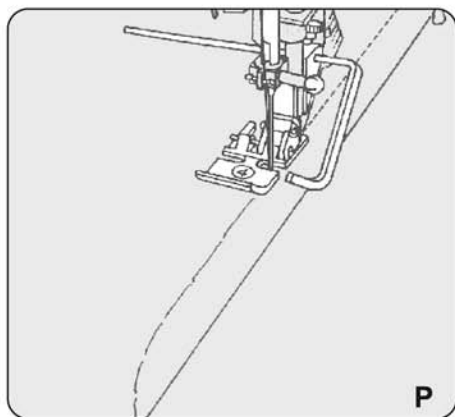


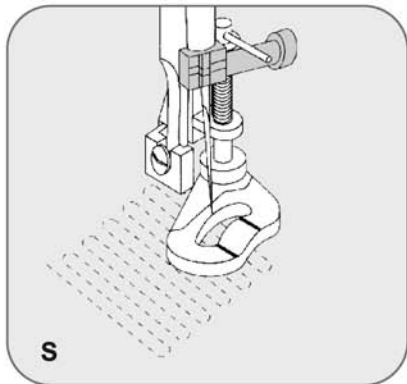
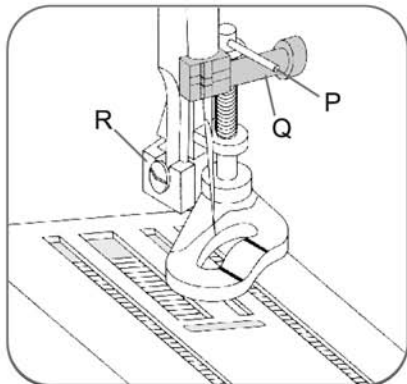
De pantalon-ritssluiting (dames)

Zet de ritsvoet rechts aan.

De inslagen van het split, met een bovenbeleg van minimaal 4 cm scherp instrijken. Rijg de gesloten rits aan de smalle kant zo op de inslag, dat de tandjes nog zichtbaar zijn (Q). Stik de rits van onder naar boven, direct langs de tandjes in (N). Vlak voor het einde de rits openen en de naad ten einde naaien. Sluit de rits en rijg de andere helft onder het brede beleg (O). Stik dan de geregen naad nauw keurig op breedte door (P).

Tip: Gebruik voor nauw keurig werk de liniaal.





Stoppen met de rechte steek

Naaivoet: stopvoet 6

Steek: Toets G

Spanning: losser dan normaal

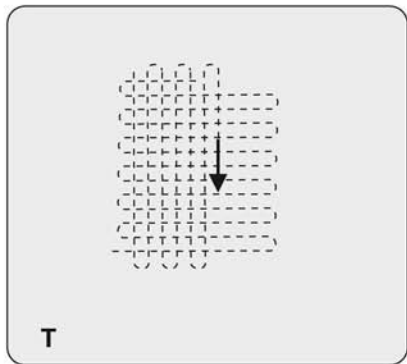
Stopvoet aanzetten:

Breng de naald in de hoogste stand. Druk de beugel om de naaldstang. De geleidervork P moet over de naaldklemschroef Q liggen. Nu met schroef R vastdraaien.

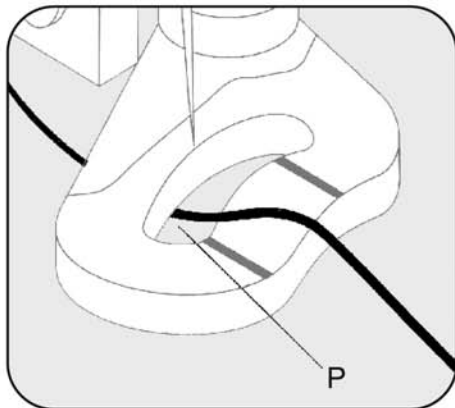
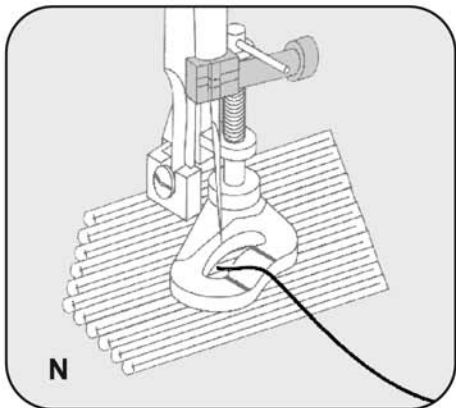
De voet in stopstand brengen:

Druk de persvoetlichter iets van u af bij het omhoog brengen van de voet. Dan valt hij vanzelf in de eerste stand B (stopstand)

- Het te stoppen gedeelte strak in de stopring spannen.
- Transporteur verzinken.
- Haal de onderdraad naar boven en hou de draden bij de beginsteken vast.
- Beweeg de ring en naai vervolgens met dicht aan elkaar liggende banen heen en weer over de beschadigde plek tot een hechte basis is bereikt. Denk om de keerpunten, deze steeds afgerond stoppen. Daarmee wordt uitscheuren voorkomen.
- Dan de ring 90 graden draaien en nogmaals over de spandraden stoppen.
- De steeklengte bepaalt u bij dit werk zelf door de mate waarop u het naaiwerk heen en weer beweegt.



Tip: Wanneer op de achterkant kleine knoopjes ontstaan, transporteert u het stopgoed te langzaam.



Stoppen met wol:

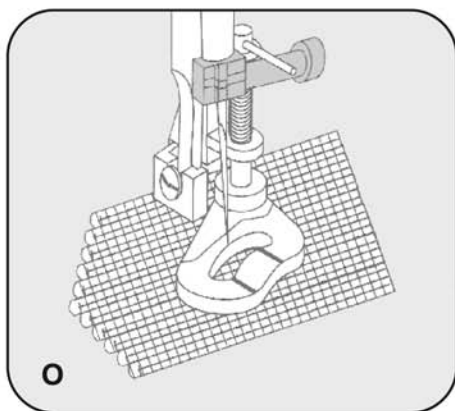
Naaivoet: Stopvoet 6

Steek: toets E

Spanning: 3 knoopsgatinstelling

Transporteur: uitschakelen

Leg de wollen draad onder de voet (P).
Start linksboven en geleid de wollen draad heen en weer over de beschadigde plaats (N). Knip de wollen draad af en naai nog enkele rijen over de draden (O). Plaats de rijen niet te veel tegen elkaar om te voorkomen dat de beschadiging te hard wordt.

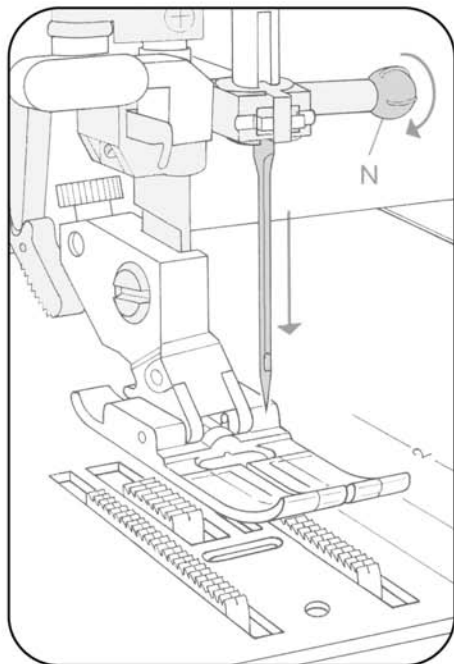


Naald wisselen (systeem 130/705H):

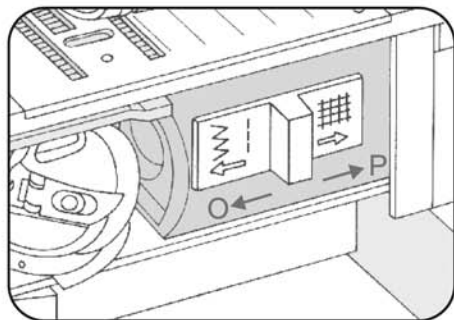
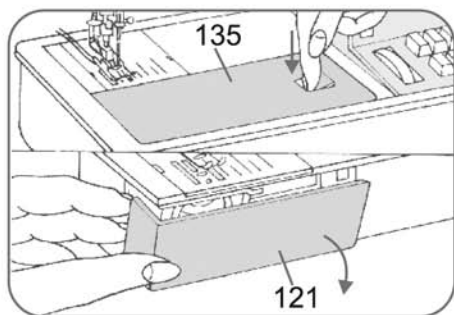
Hoofdschakelaar 104 uitschakelen

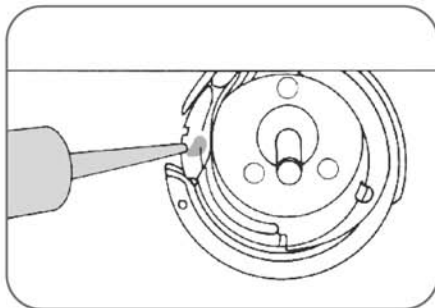
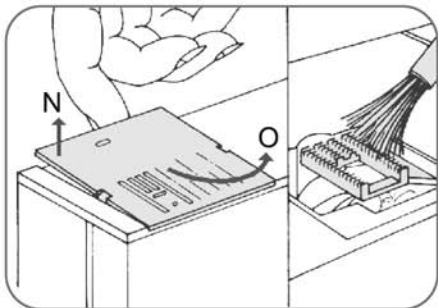
Breng de naaivoet in de hoogste positie en zet de naald in de hoogste stand. Nu de naaldslot-schroef (N) losdraaien en de naald naar beneden uit de houder nemen.

De platte kant van de kolf moet naar de achterkant wijzen. Met de naaivoet omlaag de naald tot de aanslag omhoog in de houder schuiven en met het slot-schroefje (N) vastdraaien.

**Transporteur uitschakelen:**

Open de grijperklep 121 en zet u de schuif geheel naar rechts (P). De transporteur is nu uitgeschakeld. Zet de schuif naar links (O) en de transporteur is ingeschakeld.





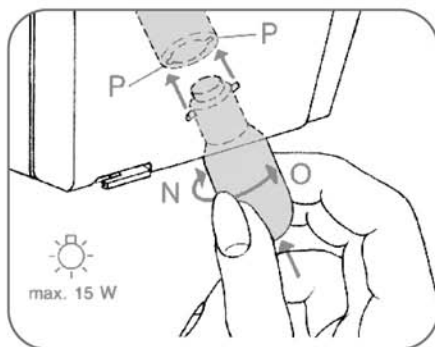
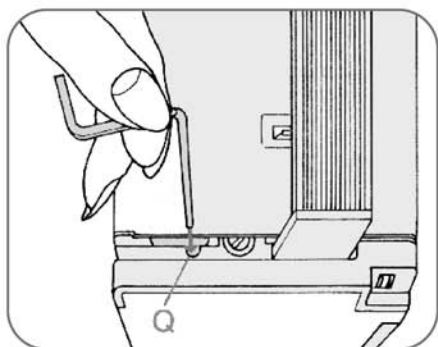
Reinigen en oliën:

Hoofdschakelaar uitschakelen en haal de stekker uit het stopcontact.

Steekplaat verwijderen (N) en de transporteur laten zakken.

Reinig nu met de stofkwast de transporteur en de grijperruimte.

Geef aansluitend (alle 15-20 werkuren) een druppel olie in de grijper. Op de afbeelding en op de olietube herkent u precies de plek waar u moet oliën.



Het lampje verwijderen:

Verwijder het werkblad/accessoiresbox. Het lampje bevindt zich in de behuizing boven de naald.

Zet de draaggreep omhoog en druk de lampfitting met de doorstikgeleider in het gat (Q) naar beneden. Draai de lamp een halve slag tegen de klok in (N) en neem deze uit de machine.

Het lampje inzetten:

Zet het lampje in positie zodat de pinnetjes in gleufjes P vallen, druk omhoog en draai een halve slag met de klok mee (O). Haal de doorstikgeleider weg en controleer of de lamp goed op de plaats zit.

Mocht u problemen ondervinden, neem dan contact op met uw geautoriseerde dealer. Gebruik alleen lampjes van max. 15W.

Naaldentabel:

Stofkwaliteit DUN	Stofkwaliteit MIDDEL	Stofkwaliteit DIK
Naald 60 70 75	Naald 80 90	Naald 100 110 120


Gebruik de juiste naald voor beter resultaat. Kw aliteitsnaalden voorkomen problemen.



Benaming	Profiel	Naaldpunt en naald oog	Geschikt voor:
130/705 H Naalddikte 70/80		Kleine bolvormige punt.	Universele naald voor fijnmazige synthetische weefsels: linnen, katoen, batist, chiffon, organdie, wol, zijde, sierrandjes en borduurwerk.
130/705 H-SUK Naalddikte 70/110		Bolvormige punt middel	Grofmazige gebreide stoffen, fijnmazig gebreid materiaal: lastex, interlock, simplex, quiana
130/705 H-PS Naalddikte 75/90		Kleine bolvormige punt. Klein naald oog	Speciaal ontwikkelde stretchnaald. Bijzonder geschikt voor delicate stretchstoffen; zijden jersey
130/705 H-SKF Naalddikte 70/110		Grote bolvormige punt	Grofmazige foundation: lycra, simplex, lastex
130/705 H-J Naalddikte 90/110		Spitse naaldpunt	Keper, werkkleding, zwaar linnen, jeans, fijn zeildoek
130/705 H-LR Naalddikte 70/120		Snijpunt (rechts snijdend)	Leer, wildleer, kalfsleer
130/705 H-PCL Naalddikte 80/110		Snijpunt met gleuf (links uitlopend)	Skai, plastic, folie, wasdoek
130 H-N Naalddikte 100/110		Lang naald oog. Kleine bolvormige punt	Zadelsteek met knoopsgatgaren
130/705 H-Wing Naalddikte 100		Ajour-punt	Effectvolle ajour-naald in sterk geappretereerde weefsels ; organdie, glasbatist

Naaldentabel:

Sierstiksel met tweelingnaald:









Voor de gewenste steek gemaakt wordt eerst controleren, door draaien met het vlieg wiel, of de naalden niet op de naaldplaat komen.

	Benaming	Steeklengte	Steekbreedte	Naaldafstand	Geschikt voor:
	130/705 H-ZWI	2,5mm	-	1,6mm	Normale biezen
	Naalddikte 80	2,5mm	-	2,0mm	Normale biezen
	130/705 H-ZWI				
	Naalddikte 80	2,5mm	-	2,5mm	Brede biezen
	Naalddikte 90	2,5mm	-	3,0mm	Brede biezen
	Naalddikte 100	3,0mm	-	4,0mm	Extra brede biezen

	Zigzagstiksels met de tweelingnaald.				
	130/705 H-ZWI				
	Naalddikte 80	0,5-1,5mm	-	1,6mm	Sierstiksel
	Naalddikte 80	0,5-1,5mm	-	2,0mm	Sierstiksel
	Dubbele zwaardnaald/ajour				
	130/705 H-ZWI-Ho				
	Naalddikte 80	2,0-3,0mm	-	-	Decoratief ajour-effect in grofmazige weefsels
	Naalddikte 100	2,0-3,0mm	-	-	

Optionele naaivoeten:

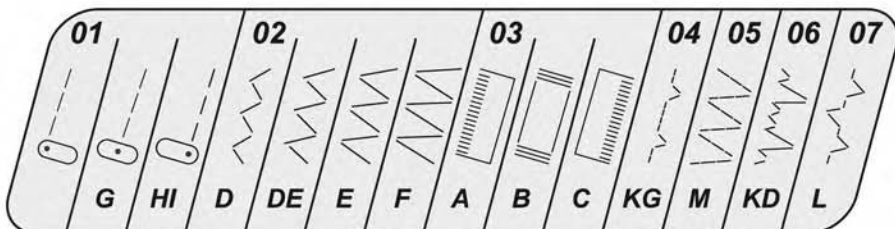
Extra toebehoren voor speciaal naaiwerk zijn bij uw dealer gunstig verkrijgbaar.

Optionele naaivoeten	
A) Siersteekvoet	
B) Smalle kantenvoet	
C) Soutachevoet	
D) Applicatievoet	
E) 14" Quiltvoet	
F) Biezen-siersteekvoet	
G) Rechthoek-steekplaat voor rechtsteekvoet	
H) Vetergatplaatje(s)	

Stekenprogramma's:

Deze tabel laat de steeknummers zien, de corresponderende steken en knoppen die u indrukt. Voor de steken 22/48 draait u het instelwiel voor steeklengte tot de aanslag. Het stretchteken verschijnt in een gekleurd vlak.

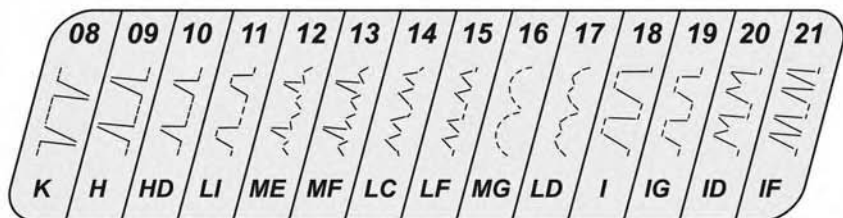
NL



Nr.	Steek	Toepassing
01	Rechte steek	Voor al het naaiwerk tot 6 mm.
02	Zigzagsteek	Randafwerking, appliqueren, kant inzetten, kordonneren, borduren, stoppen, knopen aanzetten etc.
03	Knoopsgaten	Automatisch zonder de stof te keren. Steekdichtheid is instelbaar.
04	Schulpsteek smal	Smal schulprandje, bv. Meisjesjurken.
05	Genaaide zig zag	Voor het opnaaien van elastiek, repareren van scheuren, inzetten van stukken.
06	Elastische kantsteek	Randafwerking voor niet-rafelige stoffen.
07	Springsteek	Voor het platstikken van naden.
08	Blindzoomsteek links	Onzichtbaar zomen van stof.
09	Blindzoomsteek breed	Onzichtbaar zomen van zware stof.
10	Blindzoomsteek smal	Onzichtbaar zomen van lichte stof.

Stekenprogramma's (vervolg):

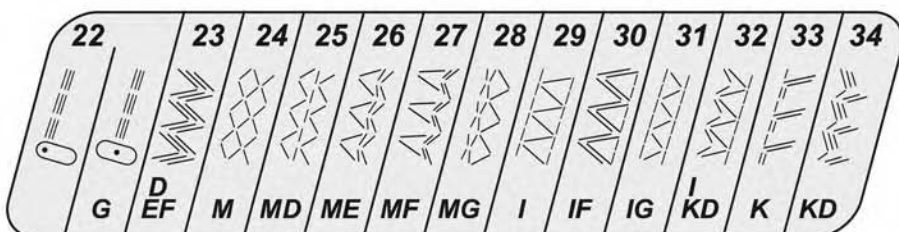
Voor alle andere programma's is de steeklengte instelbaar.



Nr.	Steek	Toepassing
11	Griekse steek smal	Klassieke decoratiesteek
12	Kroonsteek	Decoratiesteek, voor bv. pyama's
13	Elastische blindzoomsteek	Onzichtbaar zomen in elastische stoffen
14	Puntsteek	Decoratiesteek voor bv. dameszakdoeken
15	Weense steek smal	Decoratiesteek voor bv. woningtextiel
16	Schulpsteek	Decoratiesteek voor bv. zakdoeken
17	Keizersteek	Fijne decoratiesteek
18	Griekse steek brek	Klassieke decoratiesteek
19	Griekse steek smal	Klassieke decoratiesteek
20	Weense steek smal	Woningtextiel decoratiesteek
21	Weense steek breed	Woningtextiel decoratiesteek

Stekenprogramma's (vervolg):

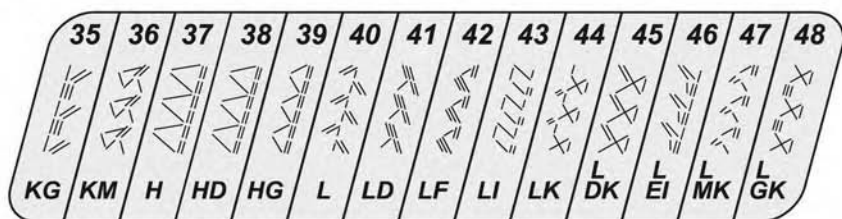
Voor de steken 22/48 draait u het instelwiel voor steeklengte tot de aanslag. Het stretchteken verschijnt in een gekleurd vlak.



Nr.	Steek	Toepassing
22	Elastische 3-voudige rechte steek	Voor extra sterke naden, rekt mee
23	Elastische 3-voudige zig zag-steek	Elastische naadversterking of siersteek
24	Honingraatsteek	Opnaaien van elastische bandjes of siernaad
25	Voegsteek	Stevige, decoratieve verbindingsnaad
26	Florentine steek smal	Siersteek voor bv. babytextiel
27	Florentine steek breed	Siersteek voor bv. babykamertextiel
28	Driehoeksteek	Siersteek voor bv. woningtextiel
29	Pulloversteek breed	Elastische sluit- en afwerknaad
30	Voegsteek	Stevige, decoratieve verbindingsnaad
31	Pulloversteek smal	Elastische sluit- en afwerknaad
32	Turkse steek	Doorstikken van patchwork
33	Overlocksteek breed	Randversiering of afwerking
34	Pauwensteek	Decoratieve, rekbare steek

Stekenprogramma's (vervolg):

Voor de steken 22/48 draait u het instelwiel voor steeklengte tot de aanslag. Het stretchteken verschijnt in een gekleurd vlak.



Nr.	Steek	Toepassing
35	Overlocksteek smal	Elastische stik- en afwerknaad
36	Vlechtsteek	Zomers steekje voor luchtige kleding
37	Pulloversteek breed	Elastische sluit- en afwerknaad
38	Pulloversteek middel	Elastische sluit- en afwerknaad
39	Pulloversteek smal	Elastische sluit- en afwerknaad
40	Veersteek	Sierlijke rand
41	Hollandse steek	Elastische siersteek
42	Slakkensteek	Siersteek voor bv. badstof
43	Weefsteek	Siersteek voor bv. rustieke kleding
44	Diagonale steek	Siersteek voor eenvoudige kleding
45	Rozensteek	Feestelijke steek
46	Twijgsteek	Siersteek voor bv. tuinkleding
47	Driehoeksteek	Elastische siersteek
48	Randsteek	Siersteek voor randafwerking

Probleem	Oorzaak	Oplossing
1. Machine slaat steken over	<ul style="list-style-type: none"> a. Naald niet goed ingezet b. Onjuiste naald ingezet c. Naald krom of bot d. Machine onjuist ingeregend e. Naald te dun voor garen 	<ul style="list-style-type: none"> a. Naald zover mogelijk naar boven schuiven, met de platte kant naar achteren b. Naald systeem 130/705H in zetten c. Nieuwe naald in zetten. d. De machine opnieuw inrijgen e. Dikkere naald inzetten
2. Boven-draad rijgt	<ul style="list-style-type: none"> a. Zie bovenstaande redenen b. Bij te strakke draadspanning c. Bij slechte kwaliteit naaigaren of te lang bewaard en uitgedroogd garen. d. Het garen is te dik. e. De draad zit vast om de klos of kloshouder. 	<ul style="list-style-type: none"> a. zie boven b. Draadspanning controleren c. Uitsluitend goede kwaliteit garen gebruiken d. Gebruik een Topstitch-naald e. Rijg de bovendraad opnieuw in.
3. Onder-draad rijgt	<ul style="list-style-type: none"> a. Het spoelhuis is fout ingezet. b. De spoel is onregelmatig opgespoeld. c. De onderdraadspanning is te hoog. d. De spoeldraad is niet door en onder de spoelhuisveer geregen. 	<ul style="list-style-type: none"> a. Bij het inzetten van het spoelhuis deze tot de aanslag naar achteren duwen b. Spoel het spoeltje goed op c. Stel de onderspanning bij d. Leg het spoel goed in en trek de draad door en onder de spoelhuisveer
4. Naald breekt	<ul style="list-style-type: none"> a. De naald is niet hoog genoeg ingezet b. De naald is krom c. De naald is te dun of te dik d. Door trekken of duwen aan de stof is de naald schuin weggebogen en stoot op de steekplaat e. Het spoelhuis is niet goed ingezet. 	<ul style="list-style-type: none"> a. Nieuwe naald in zetten en zo hoog mogelijk in de naaldhouder schuiven b. Nieuwe naald in zetten c. Naald volgens naaldtabel uitzoeken d. Niet trekken of duwen aan de stof, alleen sturen e. Het spoelhuis tot het stuitpunt op de as van de grijper schuiven
5. Stiksel is onregelmatig	<ul style="list-style-type: none"> a. De spanningen zijn veranderd b. Te dik, onregelmatig of hard garen c. De onderdraad is niet regelmatig opgespoeld e. Grote lussen onder of boven de stof. 	<ul style="list-style-type: none"> a. Boven- en onderspanning controleren b. Alleen goede kwaliteit garen gebruiken c. Spoelen met de draad door de spoelspanning, niet uit de vrije hand d. Opnieuw en goed inrijgen. Boven- en onderdraadspanning controleren
6. Machine transporteert niet of onregelmatig	<ul style="list-style-type: none"> a. Tussen de tandjes van de transporteur zit stof geperst. b. Transporteur is uitgeschakeld 	<ul style="list-style-type: none"> a. Steekplaat wegnemen, stof met het stoekwastje weghalen b. Transporteurschakeling (B) naar links drukken
7. Machine loopt zwaar	<ul style="list-style-type: none"> a. Draadresten of vezeltjes in de grijperbaan 	<ul style="list-style-type: none"> a. Draadresten verwijderen en een druppel olie in de grijperbaan doen

Probleem-oplossing (vervolg)

Probleem	Oorzaak	Oplossing
8. Machine naait niet de steken van de tiptoetsen	a. Sierstekenwiel in ingeschakeld	a. Schakel het sierstekenwiel uit door deze op de ● te draaien

**WEEE & RoHS Compliant**